

Betriebsanleitung

Glühwein- und Heißwasserkessel HOT DRINK – HOT DRINK MAXI – HOT DRINK MINI – HOT DRINK 30

Art-Nr.: 317-2000 / 317- 2005 / 317-2010 / 317-2015



INHALT

Lieferumfang	3
Normen und Richtlinien	3
Technische Übersicht	3/4
Allgemeine Hinweise.....	4
Sicherheitshinweise	5
Geräteaufstellung	6
Geräteanschluss	6
Struktur und Teile	6
Erste Inbetriebnahme	7
Bedienung – Einstellungen (Display).....	7
Reinigung.....	7
Wartung	7
Gerät außer Betrieb nehmen / Lagerung / Transport	8
Fehlersuche und -behebung.....	8
Stromlaufplan.....	8
Explosionszeichnung mit Legende	9/10
Verpackungs-Entsorgung.....	10
Geräte-Entsorgung	11

Sehr geehrter Kunde,

wir gratulieren Ihnen zu Ihrem neuen SARO Glühwein- und Heißwasserkessel HOT DRINK.

Der von Ihnen erworbene Artikel kann ideal bei Veranstaltungen, Weihnachtsmärkten, in Büros, Kantinen oder auf Partys verwendet werden, wo sowohl heißes Wasser für Tee und Kaffee als auch warme Getränke wie Glühwein in größeren Mengen benötigt werden.

Bitte lesen Sie sich die Betriebsanleitung, vor der Inbetriebnahme, aufmerksam durch.

Wir wünschen Ihnen viel Spaß mit Ihrem neuen SARO-Produkt.

LIEFERUMFANG

- 1 Glühwein- und Heißwasserkessel HOT DRINK

NORMEN UND RICHTLINIEN

Das Gerät entspricht den aktuellen Normen und Richtlinien der EU:

Niederspannungsrichtlinie – NSP 2014/35/EU,

Richtlinie zur elektromagnetischen Verträglichkeit – EMC 2014/30/EU,

RoHS-Richtlinien 2011/65/EU und 2015/863/EU.

Bei Bedarf lassen wir Ihnen die entsprechende Konformitätserklärung zukommen.

TECHNISCHE ÜBERSICHT

Art des Modells nach VO (EU) 2015/1094	Heißgetränkeautomat
Modell	HOT DRINK, HOT DRINK MAXI, HOT DRINK MINI, HOT DRINK 30
Bestell-Nr.	317-2000, 317-2005, 317-2010, 317-2015
Material	Gehäuse und Deckel Edelstahl
Sicherheitszapfhahn	Ja
Temperatureinstellung	Stufenlos
Anschlussvorbereitung	Steckerfertig mit Schukostecker
Kontrolllampe (Kochen/Warmhalten)	Ja
Überhitzungsschutz	Ja
Temperaturbereich	+ 30 - + 110 °C, stufenlos einstellbar
Inhalt brutto	317-2000: 19 L 317-2005: 40 L 317-2010: 10 L 317-2015: 30 L
Anschluss	230 V / 50 Hz / 2,4 kW
Abmessungen außen	317-2000: ø 267 x H 540 mm 317-2005: ø 390 x H 600 mm 317-2010: ø 225 x H 490 mm 317-2015: ø 385 x H 499 mm

Gewicht brutto/netto	317-2000: 5 / 4 kg 317-2005: 8 / 6,5 kg 317-2010: 3,9 / 3,1 kg 317-2015: 8,1 / 7,1 kg
GTIN [EAN-Code]	317-2000: 4017337317066 317-2005: 4017337317196 317-2010: 4017337317073 317-2015: 4017337071722

ALLGEMEINE HINWEISE

- Bewahren Sie diese Betriebsanleitung griffbereit in der Nähe des Gerätes auf.
- Der Hersteller/Händler kann nicht verantwortlich gemacht werden für Schäden, die durch Nichtbeachtung dieser Bedienungsanleitung entstehen.
- Bei Nichtbeachtung dieser Bedienungsanleitung ist die Sicherheit des Gerätes nicht mehr gewährleistet.
- Bei der Weitergabe des Gerätes an Dritte muss diese Bedienungsanleitung mitgegeben werden.
- Dieses Gerät darf nicht von Kindern oder Personen mit eingeschränkten körperlichen, sensorischen oder geistigen Fähigkeiten bedient werden, da diese die Gefahren bei Benutzung von Elektrogeräten nicht erkennen und es zu Unfällen, Bränden, Explosionen oder Sachbeschädigungen kommen kann.
- Nach dem Auspacken des Gerätes vergewissern Sie sich, dass sich alles in einwandfreiem Zustand befindet. Sollten Sie Beschädigungen entdecken, so schließen Sie das Gerät nicht an, sondern benachrichtigen Sie Ihren Händler.
- Prüfen Sie, ob alle im Lieferumfang angegebenen Komponenten vorhanden sind. Sollte das nicht so sein, benachrichtigen Sie Ihren Händler.
- Bewahren Sie die Verpackung des Gerätes auf. Nur in der Originalverpackung kann das Gerät sicher transportiert werden z. B. zu Reparaturzwecken, bei einem Umzug etc. Beachten Sie, dass alle Bestandteile der Verpackung (Plastikbeutel, Karton, Styroporsteile, usw.) Kinder gefährden können und deshalb nicht in deren Nähe gelagert werden dürfen.
- Falls eine Aufbewahrung der Verpackung nicht möglich ist, trennen Sie die verschiedenen Verpackungsmaterialien und liefern Sie diese bei der nächstgelegenen Sammelstelle zursachgemäßen Entsorgung ab.
- Benutzen Sie das Gerät nicht im Freien bei Regen und nicht in feuchten Räumen.
- Betreiben Sie das Gerät nicht unbeaufsichtigt.
- Beachten Sie die für den Einsatzbereich geltenden Unfallverhütungsvorschriften und die allgemeinen Sicherheitsbestimmungen.
- Stellen Sie das Gerät an einem trockenen und auf einem geraden, sicheren Untergrund auf.
- Vor Anschluss an das Stromnetz und vor Inbetriebnahme reinigen Sie das Gerät sorgfältig, wie unter „Reinigung“ angegeben.
- Bevor Sie das Gerät anschließen, vergewissern Sie sich, ob eine Schukosteckdose (mit Erdung) und ein 230 Volt-Anschluss vorliegen und dass dies mit den Angaben auf dem Typenschild übereinstimmt. Andere Stromarten, als auf dem Typenschild angegeben, können zur Überhitzung des Gerätes oder einem Defekt führen.
- Bohren oder stechen Sie keine Löcher in Innen- oder Außenseite des Gerätes.
- Der Hersteller/Händler kann nicht für Schäden verantwortlich gemacht werden, die durch das Nichtbeachten der Betriebsanleitung entstehen. Ebenfalls ist dann die Sicherheit des Gerätes nicht mehr gewährleistet.
- Im Falle einer Störung/Fehlfunktion trenne Sie das Gerät vom Stromnetz und benachrichtigen Sie Ihren Händler. Er wird die Reparatur mit Originalersatzteilen ausführen/ausführen lassen.

SICHERHEITSHINWEISE

- Falsche Bedienung und unsachgemäße Behandlung können zu Störungen am Gerät und zu Verletzungen des Benutzers führen.
- Beachten Sie die für den Einsatzbereich geltenden Unfallverhütungsvorschriften und die allgemeinen Sicherheitsbestimmungen.
- Sorgen Sie für einen sicheren Stand auf einem trockenen, dem Gewicht des Gerätes entsprechend ausreichenden, rutschfesten Untergrund sowie für einen gut belüfteten Ort.
- Keine leicht entzündlichen oder explosiven Stoffe in der Nähe des Gerätes lagern.
Keine Arbeiten mit leicht entzündlichen Stoffen in der Nähe des Gerätes ausführen (kein Lack- oder Farbspray oder ähnliches). Es könnte sonst zu einem Feuer oder zu einer Explosion führen.
- Keine schweren Gegenstände, Lasten oder Flüssigkeiten auf dem Gerät abstellen.
- Vor Anschluss an Ihr Stromnetz prüfen Sie, ob die Stromart und Netzspannung mit den Angaben auf dem Typenschild übereinstimmen. Nur bei Übereinstimmung ist die Inbetriebnahme möglich, um Unfälle/Defekte zu vermeiden.
- Verwenden Sie keine Adapter, Steckdosenleisten und/oder Verlängerungskabel; schnell kann es sonst zu Überhitzungen der Kabel/Leitungen kommen, wenn auch noch weitere Geräte angeschlossen sind. Die Brandgefahr wächst.
- Bewegen Sie das Gerät nicht während der Benutzung.
- Bevor Sie das Gerät bewegen, schalten Sie es aus (wenn Schalter dazu vorhanden ist) und ziehen den Netzstecker.
- Ziehen Sie das Kabel immer nur am Steckergehäuse aus der Steckdose.
- Achten Sie darauf, dass das Gerät beim Bewegen nicht kippt. Dies könnte zu Verletzungen führen.
- Nach einem eventuellen Stromausfall oder kurzem Steckerziehen, schalten Sie das Gerät kurz aus, warten 5 Minuten ab, stecken den Stecker wieder ein und starten das Gerät.
- Lassen Sie das Netzkabel nicht über scharfe Kanten hängen, quetschen es nicht und halten Sie es fern von heißen Gegenständen und offenen Flammen.
- Achten Sie darauf, dass ein unbeabsichtigtes Ziehen am Kabel oder ein Stolpern darüber nicht möglich ist.
- Überprüfen Sie regelmäßig das Kabel. Wenn es beschädigt ist, z. B. durch Quetschen, dann muss es von einem qualifizierten Fachmann ausgewechselt werden.
- Das Gerät, Kabel und Stecker nicht mit nassen oder feuchten Händen anfassen.
- Vorsicht! Das Gerät steht unter Strom solange es am Stromnetz angeschlossen ist.
- Schützen Sie das Gerät vor Feuchtigkeit.
- Reinigen Sie das Gerät nicht mit einem offenen Wasserstrahl.
- Das Gerät darf nicht in Wasser oder andere Flüssigkeiten getaucht oder mit Flüssigkeiten benetzt werden. Sollte das Gerät dennoch einmal nass geworden sein, sofort den Netzstecker ziehen und das Gerät vor erneutem Gebrauch von einem Fachmann überprüfen lassen. Es besteht Lebensgefahr durch Stromschlag.
- Ein beschädigtes Gerät darf nicht benutzt werden!
In diesem Falle trennen Sie das Gerät vom Stromnetz und wenden Sie sich an Ihren Fachhändler!
- Versuchen Sie nie das Gerät selbst zu öffnen oder gar zu reparieren. Es besteht Lebensgefahr!
- Bohren oder stechen Sie kein Loch in das Gerät, weder von außen noch im Innenraum.
Installieren Sie keine anderen Geräte und bringen Sie keine fremden Dinge dort an.
- Reparaturen sind von entsprechenden Fachkräften mit den Originalersatzteilen auszuführen.
- Vor jeder Reinigung das Gerät vom Stromnetz trennen, ebenso bei längerer Nichtbenutzung.
- Aus hygienischen Gründen wird mindestens eine tägliche Reinigung empfohlen, aber auch bei Notwendigkeit im Laufe eines Tages.
- Betreiben Sie das Gerät nicht in trockenem Zustand, der Überhitzungsschutz löst aus.

GERÄTEAUFSTELLUNG

Sorgen Sie dabei für einen sicheren Stand auf einem trockenen und rutschfesten Untergrund.

Sorgen Sie dafür, dass der Netzstecker immer frei zugänglich ist und ohne Umstände vom Stromnetz getrennt werden kann.

GERÄTEANSCHLUSS

Bevor Sie das Gerät anschließen, vergewissern Sie sich, dass die Spannung und die Frequenz der Stromversorgung mit den Angaben auf dem Typenschild übereinstimmen! Andere Spannungen können zur Überhitzung des Gerätes führen!!!

Schließen Sie das Gerät nur an eine Schutzkontaktsteckdose mit Erdung und einem 230 Volt Anschluss an.

STRUKTUR UND TEILE (Modellbeispiel)



ERSTE INBETRIEBNAHME

Vor der ersten Nutzung:

Packen Sie das Gerät aus, überprüfen es auf Vollständigkeit und stellen Sie es auf (Siehe Geräteaufstellung). Säubern Sie das Gerät (siehe Reinigung).

Schließen Sie die gesäuberte Kaffeemaschine (Siehe Geräteanschluss) an eine 230 V Steckdose an.

Kaffee erst entnehmen, wenn Brühvorgang abgeschlossen.

BEDIENUNG - EINSTELLUNGEN

- Vor dem Gebrauch gründlich mit heißem Wasser ausspülen.
- Stellen Sie den Glühwein- und Heißwasserkessel auf einen waagerechten, stabilen, rutschfesten und hitzebeständigen Untergrund.
- Prüfen Sie ob das Thermostat auf „0“ steht.
- Nehmen Sie den Deckel ab und füllen Sie den Behälter, bis mindestens zur Hälfte, mit dem Gewünschten Getränk, um diese zu erhitzen und/oder warmzuhalten (Wasser, Glühwein, Tee oder Kaffee)
- Setzen Sie den Deckel wieder auf den Behälter.
- Stecken Sie den Stecker in die Steckdose.
- Schalten Sie das Gerät mit dem Ein/Ausschalter ein. Die Kontrolllampe des Schalters leuchtet auf und zeigt an, dass das Gerät mit Strom versorgt wird.
- Drehen Sie den Temperaturregler auf die von Ihnen gewünschte Temperatur.
- Das Gerät heizt auf und in diesem Moment erlischt die Kontrolllampe oberhalb des Schalters.
- Die Kontrolllampe leuchtet wieder auf, wenn die gewünschte Temperatur erreicht ist.
- Das Gerät heizt automatisch wieder auf, wenn die gewünschte Temperatur um ca. 5° bis 10° abfällt. In dieser Zeit ist die Kontrolllampe ausgeschaltet, sie leuchtet erneut auf, wenn die Temperatur wieder erreicht wird.
- Wenn sie den Temperaturregler in die Nähe von 100° drehen, wird das Gerät immer in der Position „KOCHEN“ bleiben und erst dann damit stoppen, sobald der Ein/Ausschalter betätigt wird oder der Temperaturregler auf eine niedrigere Temperatur gedreht wird.
- Schalten Sie das Gerät aus, wenn der Behälter fast leer ist, bzw. das Sichtglas nur noch wenig Inhalt anzeigt.

REINIGUNG

Keine scharfen, bleichenden, ätzenden oder kratzenden Reinigungsmittel/Reinigungshilfen verwenden, die Oberflächen könnten dadurch beschädigt/zerkratzt werden.

Zum Reinigen und Entkalken schalten Sie das Gerät aus und ziehen Sie den Netzstecker. Lassen Sie das Gerät vollständig abkühlen.

Leeren Sie den Behälter, falls noch Flüssigkeit enthalten ist, und spülen Sie ihn gut durch. Den Deckel und die Außenfläche mit einem feuchten Tuch ab- bzw. auswischen. Es kann ein mildes Spülmittel benutzt werden. Wischen Sie noch einmal ohne Reinigungsmittel nach.

Achten Sie darauf, dass der Glühwein- Heißwasserkessel niemals zur Reinigung ins Wasser gesetzt, abgespritzt oder mit einem Wasser-, Dampf- oder Hochdruckreiniger gesäubert wird.

Um eine langfristige und gute Funktion zu erhalten, empfehlen wir Ihnen das Gerät regelmäßig zu entkalken. Die Zeiträume hängen von dem Härtegrad des Wassers ab. Ein Anhaltspunkt für eine anstehende Entkalkung, kann abgesetzter Kalk am Behälterboden sein.

Entfernen Sie nach dem Entkalken die Reste des Entkalkungsmittels.

Füllen Sie den Behälter zum Abschluss mit klarem Wasser und spülen Sie ihn gut durch.

WARTUNG

Der Glühwein- Heißwasserspender ist sehr wartungsarm. Beachten Sie die Punkte unter Installation und Reinigung.

GERÄT AUßER BETRIEB NEHMEN / LAGERUNG /TRANSPORT

Schalten Sie das Gerät aus, ziehen Sie den Netzstecker.

Reinigen Sie das Gerät innen und außen gründlich. Ist es trocken und soll das Gerät für eine längere Zeit nicht benutzt werden, stellen sie es an einem trockenen, staubfreien und nicht heißen Ort ab. Decken Sie das Gerät am besten ab oder verwenden Sie die Originalverpackung, um das Gerät vor Beschädigungen zu schützen.

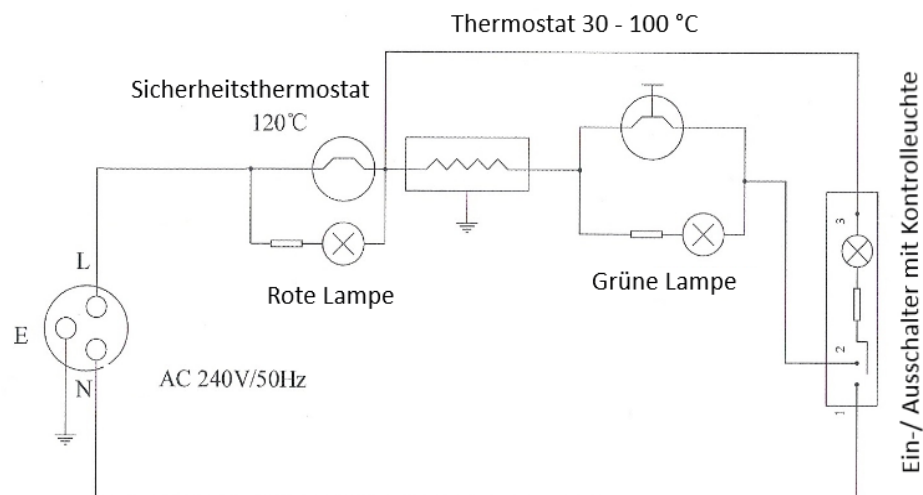
Sichern Sie das Gerät gegen ein eventuelles Hineinklettern von Haustieren, dass diese dort nicht eingesperrt werden können. Bei der Lagerung von nur dem Verpackungsmaterial beachten Sie bitte, dass Bestandteile der Verpackung wie Plastikbeutel, Karton, Styroporsteile usw. Kinder gefährden können, wenn sie damit unbeaufsichtigt spielen können (z. B. Erstickungsgefahr). Für einen Transport des Gerätes verwenden Sie am besten die Originalverpackung, damit das Gerät optimal gegen Stoß, scharfen Kanten, Witterungsbedingungen usw. geschützt ist. Setzen Sie es keiner Feuchtigkeit oder Regen aus und vermeiden Sie starke Erschütterungen.

FEHLERSUCHE UND -BEHEBUNG

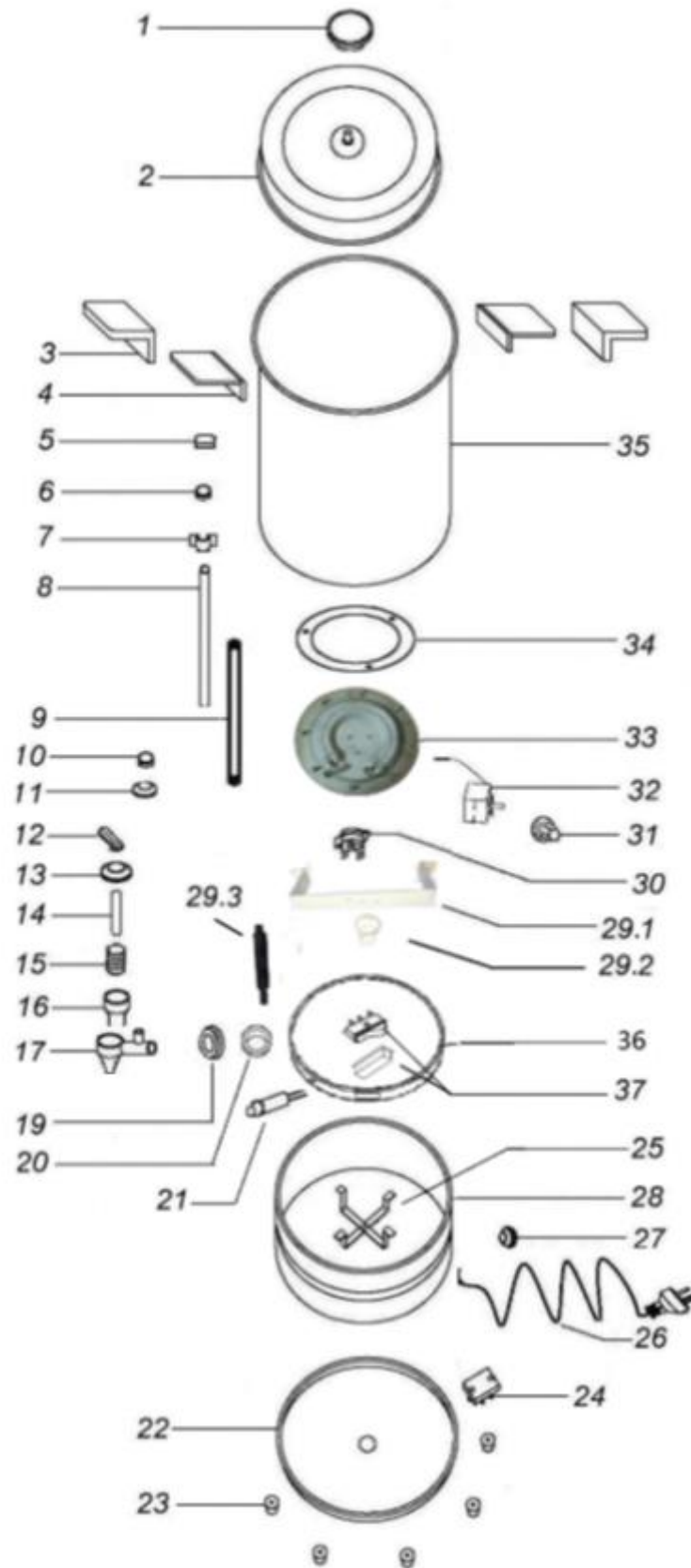
Wird der Glühwein- Heißwasserspender ohne Flüssigkeit oder mit zu geringer Flüssigkeit betrieben, löst der Überhitzungsschutz aus.

Entfernen Sie den Netzstecker vom Strom. Auf der Unterseite (mittig) befindet sich der Reset-Stift. Drücken Sie diesen tief ein. Danach befüllen Sie das Gerät erneut, bis mindestens zur Mitte, mit Flüssigkeit und stecken den Netzstecker wieder ein. Siehe Bedienung und Einstellungen.

STROMLAUFPLAN



EXPLOSIONSZEICHNUNG:



EXPLOSIONSZEICHNUNG – Legende

1	Caps´s shaft	1	Deckelgriff (175-5062)
2	Lid	2	Deckel
3	Plastic handle	3	Seitengriff
4	Fixer lid shaft	4	Halteblech für Griff
5	Screw of glas graduation	5	Schraube für Peilglas (175-5050)
6	Sealing of Graduation	6	Obere Dichtung f. Peilglas (175-5046)
7	Fixer of water graduation	7	Fixierung f. Peilglas (317-30262)
8	Glass graduation	8	Peilglas (317-30265)
9	Sleeve of graduation	9	Halterung für Peilglas
10	Sealing of graduation	10	Untere Dichtung f. Peilglas (175-5044)
11	Screw of glas graduation	11	Schraube f. Peilglas (317-3052)
12	Tab of faucet	12	Griff für Zapfhahn
13	Screw of faucet handle	13	Schraube für Zapfhahn
14	Shaft of faucet	14	Schaft für Zapfhahn
15	Spring of faucet	15	Feder für Zapfhahn
16	Sealing of faucet	16	Ventil für Zapfhahn (317-3075)
17	Faucet	17	Zapfhahn (317-3001)
19	Sealing of faucet	19	Dichtung für Zapfhahn zum Kessel (317-3070)
20	Fixing screw of faucet	20	Gegenmutter für Zapfhahn (175-5054)
21	Indication lamp	21	Indikatorleuchte (317-3048)
22	Base of urn	22	Bodenplatte
23	Foot	23	Fuß (175-5097)
24	Terminal block	24	Klemmstein
25	Fixer of bottom cover	25	Fixierbügel
26	Power cord with plug	26	Zuleitung (175-5079)
27	Wire clip	27	Zugentlastung (175-5087)
28	Base of urn	28	Gehäuse Unterteil
29.1	Brace for reset button	29.1	Bügel für Reset Knopf
29.2	Spring for reset button	29.2	Feder für Reset Knopf
29.3	Reset button	29.3	Reset Knopf
30	Thermostat	30	Sicherheitsthermostat (317-3023)
31	Knob	31	Knebel (317-3031)
32	Adjustable Thermostat adjustment	32	Regelthermostat (317-3030)
33	Heating dish	33	Heizplatte (317-3007)
34	Sealing of heating dish	34	Dichtung für Heizplatte (317-30075)
35	Body of urn	35	Gehäuse (Oberteil)
36	Waist ring	36	Zwischenring
37	Switch with indication and cover	37	Schalter mit Beleuchtung und Abdeckung (317-3004)

Hinweis: Die Position Nr. 36 ist in den Artikeln 317-2005 + 317-2015 nicht enthalten!

VERPACKUNGS-ENTSORGUNG

Die Verpackungsmaterialien bitte entsprechend trennen und den zuständigen Sammelstellen zur Wiederverwertung und zur Umweltschonung zuführen.

GERÄTE-ENTSORGUNG



Hat das Gerät einmal ausgedient, dann entsorgen Sie dieses bitte ordnungsgemäß an einer Sammelstelle für Elektrogeräte.

Elektrogeräte gehören nicht in den Hausmüll.

Über Adressen und Öffnungszeiten von Sammelstellen informiert Sie Ihre zuständige Verwaltung.

Nur so ist sichergestellt, dass Altgeräte fachgerecht entsorgt und verwertet werden.

Vielen Dank!

Diese Tabelle können Sie für Ihren eigenen, eventuell späteren Bedarf ausfüllen und nutzen.

Gerätebezeichnung	Glühwein- Heißwasserspender	Modellname:	HOT DRINK (MAXI/MINI/30)
Bestell-Nummer vom Typenschild	317-	Seriennummer vom Typenschild	
Wenn zutreffend Kältemittel vom Typenschild	./.	Wenn separat ausgewiesen Produktionsdatum vom Typenschild	
Gekauft am:		Telefonnummer des Verkäufers	
Gekauft wo: (Name des Händlers)		Falls vorhanden E-Mail-Adresse des Verkäufers	
Eventuell Name des Verkäufers		Weitere Notizen	



Made in P.R.C for:

SARO Gastro-Products GmbH

Abteilung: Einkauf

Sandbahn 6, 46446 Emmerich am Rhein, Germany

Tel. +49 (0) 2822 9258-0

Fax +49 (0) 2822 18192

E-Mail info@saro.de

Web www.saro.de

Hinweis: Technische- / Design- / Modelländerungen und Irrtümer vorbehalten.



Operating instructions

Mulled Wine and Hot Water Boiler

Model **HOT DRINK – HOT DRINK MAXI – HOT DRINK MINI / HOT DRINK 30**

Ord.-No.: 317-2000 / 317-2005 / 317-2010 / 317-2015



CONTENTS

Scope of delivery	14
Standards and Directives	14
Technical overview	14
General notes	15
Safety instructions	15/16
Installation	16
Connection	16
Structure and parts	16
First commissioning	17
Operation – (display) Settings	17
Cleaning.....	17
Maintenance	17
Storage / Transport.....	18
Troubleshooting	18
Circuit Diagram	18
Exploded view with legend	19/20
Packaging disposal	20
Equipment disposal.....	20

Dear Customer,

Congratulations on your new SARO Mulled Wine and Hot Water Boiler HOT DRINK.

The item you have purchased is ideal for use at events, Christmas markets, in offices, canteens, or at parties, where both hot water for tea and coffee and warm beverages such as mulled wine are needed in larger quantities.

Please read the operating manual carefully before use.

We wish you much enjoyment with your new SARO product.

SCOPE OF DELIVERY

- 1 Mulled Wine- Hot Water Boiler HOT DRINK

STANDARDS AND DIRECTIVES

The device complies with the current EU standards and directives:

Low Voltage Directive – LVD 2014/35/EU

Electromagnetic Compatibility Directive – EMC 2014/30/EU

RoHS Directives 2011/65/EU and 2015/863/EU

If needed, we will provide you with the relevant declaration of conformity.

TECHNICAL OVERVIEW

Model Type according to Regulation (EU) 2015/1094	Hot Beverage Dispenser
Model	HOT DRINK, HOT DRINK MAXI, HOT DRINK MINI, HOT DRINK 30
Order No.	317-2000, 317-2005, 317-2010, 317-2015
Material	Stainless Steel Housing and Lid
Safety Faucet	Yes
Temperature Adjustment	Stepless
Power Connection	Pre-wired with Schuko Plug
Control Light (Boiling/Warming)	Yes
Overheat Protection	Yes
Temperature Range	+ 30 - + 110 °C, steplessly adjustable
Gross Capacity	317-2000: 19 L 317-2005: 40 L 317-2010: 10 L 317-2015: 30 L
Connection	230 V / 50 Hz / 2,4 kW
External Dimensions	317-2000: ø 267 x H 540 mm 317-2005: ø 390 x H 600 mm 317-2010: ø 225 x H 490 mm 317-2015: ø 385 x H 499 mm

Weight Gross/Net	317-2000: 5 / 4 kg 317-2005: 8 / 6,5 kg 317-2010: 3,9 / 3,1 kg 317-2015: 8,1 / 7,1 kg
GTIN [EAN-Code]	317-2000: 4017337317066 317-2005: 4017337317196 317-2010: 4017337317073 317-2015: 4017337071722

GENERAL NOTES

- Keep this operating manual easily accessible near the device.
- The manufacturer/dealer cannot be held responsible for damages resulting from non-compliance with this manual.
- Failure to follow this manual may compromise the safety of the device.
- When passing the device to a third party, this manual must be included.
- This device should not be operated by children or individuals with limited physical, sensory, or mental abilities, as they may not recognize the hazards associated with electrical appliances, which could lead to accidents, fires, explosions, or property damage.
- After unpacking the device, ensure that everything is in perfect condition. If you find any damage, do not connect the device, and notify your dealer.
- Check that all components listed in the delivery content are present. If not, notify your dealer.
- Keep the device's packaging. The device should only be transported in its original packaging, for example, for repairs or during a move. Note that all packaging materials (plastic bags, cardboard, foam parts, etc.) can be hazardous to children and should not be stored near them.
- If storing the packaging is not possible, separate the different packaging materials and deliver them to the nearest collection point for proper disposal.
- Do not use the device outdoors in the rain or in damp rooms.
- Do not operate the device unattended.
- Follow the applicable accident prevention regulations and general safety guidelines for the intended area of use.
- Place the device on a dry, level, and stable surface.
- Before connecting to the power supply and before use, clean the device thoroughly as instructed under "Cleaning."
- Before connecting the device, ensure that a Schuko socket (with grounding) and a 230-volt connection are available and that these match the specifications on the rating plate. Other power types than specified may cause overheating or damage to the device.
- Do not drill or puncture holes into the inside or outside of the device.
- The manufacturer/dealer cannot be held responsible for damages resulting from non-compliance with the operating manual. The safety of the device is also not guaranteed in such cases.
- In case of a malfunction or defect, disconnect the device from the power supply and notify your dealer. They will carry out the repair using original spare parts.

SAFETY INSTRUCTIONS

- Incorrect use and improper handling can cause malfunctions and injuries.
- Follow the applicable accident prevention regulations and general safety guidelines for the intended area of use.
- Ensure a secure placement on a dry, weight-appropriate, non-slip surface and provide good ventilation.
- Do not store flammable or explosive materials near the device. Avoid working with flammable substances nearby (e.g., spray paint), as this could lead to fire or explosion.
- Do not place heavy objects, loads, or liquids on the device.
- Before connecting to your power supply, check that the power type and voltage match the specifications on the rating plate. Only connect if they match to avoid accidents or damage.
- Do not use adapters, power strips, or extension cords; this can quickly lead to overheating of the cables/wires if additional devices are connected, increasing the fire risk.
- Do not move the device while it is in use.
- Before moving the device, turn it off (if a switch is available) and unplug it.
- Always pull the plug by the plug casing, not the cable.
- Ensure that the device does not tip over during movement to avoid injury.
- After a power outage or briefly unplugging, turn off the device, wait 5 minutes, plug it back in, and restart it.
- Do not let the power cord hang over sharp edges, avoid pinching it, and keep it away from hot objects and open flames.
- Ensure that the cord cannot be accidentally pulled or tripped over.
- Regularly check the cord. If damaged (e.g., pinched), it must be replaced by a qualified professional.
- Do not touch the device, cord, or plug with wet or damp hands.
- Caution! The device remains live as long as it is connected to the power supply.
- Protect the device from moisture.
- Do not clean the device with an open water jet.

- The device must not be immersed in water or other liquids, nor should it be wetted. If the device becomes wet, immediately unplug it and have it inspected by a professional before use. There is a risk of electric shock.
- Do not use a damaged device! In this case, disconnect the device from the power supply and contact your dealer.
- Never attempt to open or repair the device yourself. There is a risk of electric shock!
- Do not drill or puncture the device, either externally or internally. Do not install other devices or attach foreign objects.
- Repairs should be carried out by qualified professionals using original spare parts.
- Disconnect the device from the power supply before cleaning, and also during extended periods of non-use.
- For hygiene reasons, daily cleaning is recommended, or more frequently if necessary during the day.
- Do not operate the device in a dry state, as the overheat protection will activate.

INSTALLATION

Place the device in a dry and adequately ventilated room. Ensure a secure footing on a dry and non-slip surface. Keep the front and either the left or right side of the device clear.

CONNECTION

Before connecting the device, ensure that the voltage and frequency of the power supply match the specifications on the rating plate! Different voltages can cause overheating of the device!!!

Only connect the device to a grounded Schuko socket with a 230-volt connection.

STRUCTURE AND PARTS (Model example)



FIRST COMMISSIONING

Before first use:

Unpack the device, check it for completeness, and set it up (see Device Setup). Clean the device (see Cleaning). Connect the cleaned coffee machine to a 230 V outlet (see Device Connection). Only remove the coffee once the brewing process is complete.

OPERATION – SETTINGS

- Before use, thoroughly rinse with hot water.
- Place the mulled wine and hot water kettle on a level, stable, non-slip, and heat-resistant surface.
- Check if the thermostat is set to "0."
- Remove the lid and fill the container at least halfway with the desired beverage (water, mulled wine, tea, or coffee) to heat and/or keep it warm.
- Replace the lid on the container.
- Plug the power cord into the outlet.
- Turn on the device using the On/Off switch. The indicator light on the switch will illuminate, indicating that the device is receiving power.
- Set the temperature control to your desired temperature.
- The device will heat up, and at this point, the indicator light above the switch will go out.
- The indicator light will turn back on once the desired temperature is reached.
- The device will automatically reheat if the temperature drops by approximately 5° to 10°. During this time, the indicator light will be off and will light up again when the temperature is back to the set level.
- If you set the temperature control close to 100°, the device will remain in the "BOIL" position and will only stop boiling when the On/Off switch is pressed or the temperature control is turned to a lower temperature.
- Turn off the device when the container is nearly empty or the sight glass shows very little content.

CLEANING

Do not use sharp, bleach, caustic, or abrasive cleaning agents or tools, as they could damage or scratch the surfaces.

To clean and descale, turn off the device and unplug it. Allow the device to cool completely.

Empty the container if there is any remaining liquid and rinse it thoroughly. Wipe the lid and the exterior surface with a damp cloth. A mild dish detergent can be used. Wipe again without detergent.

Ensure that the mulled wine and hot water kettle is never submerged in water, sprayed, or cleaned with water, steam, or high-pressure cleaners.

To maintain long-term and optimal functionality, we recommend regularly descaling the device. The frequency depends on the hardness of the water. A sign that descaling is needed can be the buildup of scale on the bottom of the container.

After descaling, remove any remaining descaling agent.

Finally, fill the container with clear water and rinse it thoroughly.

MAINTENANCE

The mulled wine and hot water dispenser requires minimal maintenance. Please follow the guidelines under Installation and Cleaning.

STORAGE / TRANSPORT

Turn off the device and unplug it. Clean the device thoroughly, both inside and out. If it is dry and will not be used for an extended period, store it in a dry, dust-free, and cool location. It is best to cover the device or use the original packaging to protect it from damage.

Ensure the device is secured to prevent pets from climbing in and getting trapped.

When storing only the packaging material, be aware that components such as plastic bags, cardboard, and foam pieces can pose a risk to children if they play with them unsupervised (e.g., choking hazard).

For transporting the device, use the original packaging to protect it from shocks, sharp edges, weather conditions, etc. Avoid exposing it to moisture or rain and prevent strong impacts.

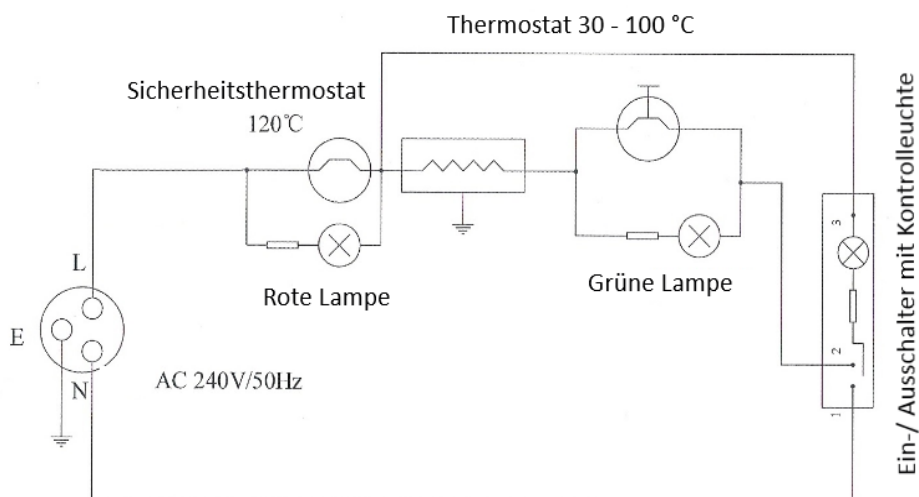
TROUBLESHOOTING

If the mulled wine and hot water dispenser is operated without liquid or with insufficient liquid, the overheat protection will be triggered.

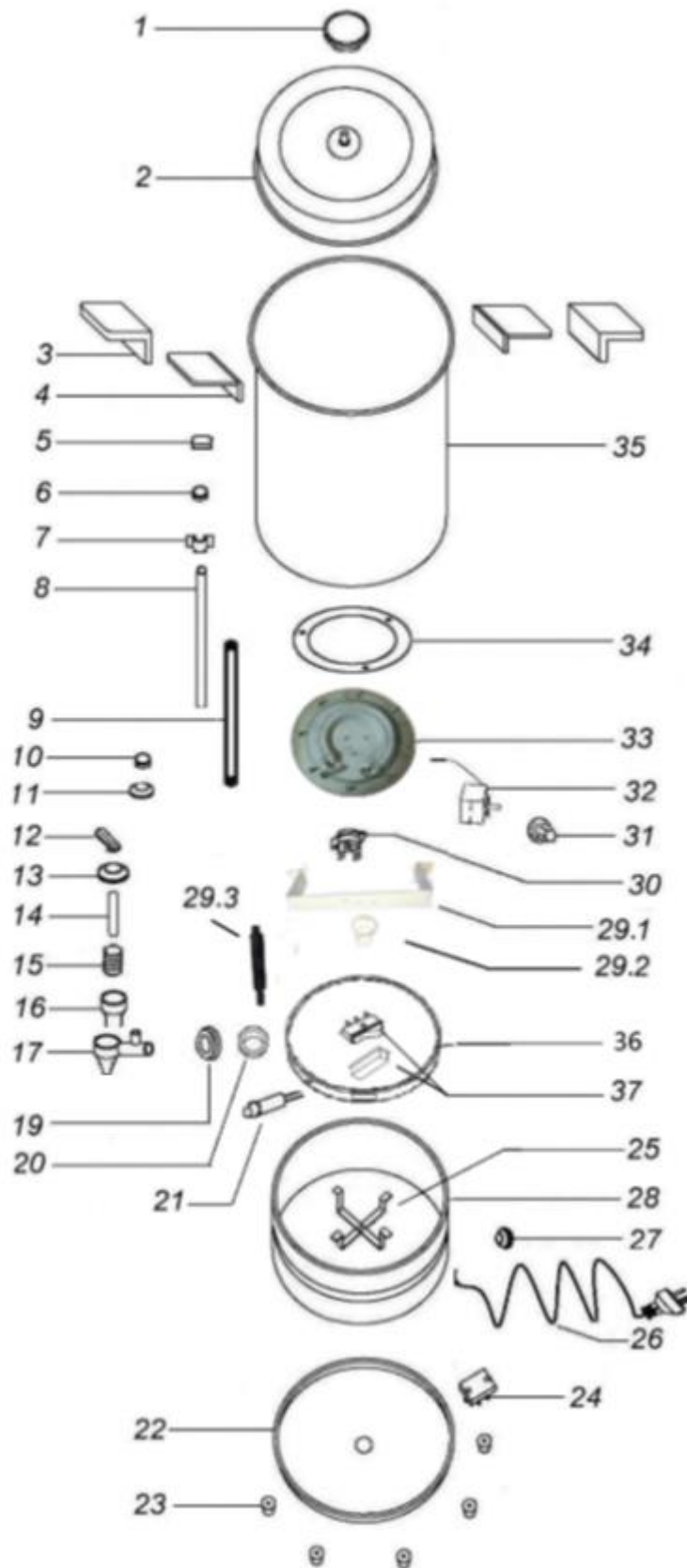
Unplug the device from the power source. On the bottom (center), there is a reset pin. Press it down firmly.

Afterward, refill the device with liquid to at least the halfway point, and plug the power cord back in. Refer to the Operation and Settings section for further instructions.

CIRCUIT DIAGRAM



EXPLODED VIEW WITH LEGEND



1	Caps's shaft	21	Indication lamp
2	Lid	22	Base or urn
3	Plastic handle	23	Foot
4	Fixer lid shaft	24	Terminal block
5	Screw of glas graduation	25	Fixer of bottom cover
6	Sealing of Graduation	26	Power cord with plug
7	Fixer of water graduation	27	Wire clip
8	Glass graduation	28	Base of urn
9	Sleeve of graduation	29.1	Brace for reset button
10	Sealing of graduation	29.2	Spring for reset button
11	Screw of glas graduation	29.3	Reset button
12	Tab of faucet	30	Thermostat
13	Screw of faucet handle	31	Knob
14	Shaft of faucet	32	Adjustable Thermostat adjustment
15	Spring of faucet	33	Heating dish
16	Sealing of faucet	34	Sealing of heating dish
17	Faucet	35	Body of urn
19	Sealing of faucet	36	Waist ring
20	Fixing screw of faucet	37	Switch with indication and cover

Note: Position No. 36 is not included in items 317-2005 and 317-2015!

PACKAGING DISPOSAL



Please separate the materials accordingly and dispose of them at the designated collection points for recycling and environmental conservation.

EQUIPMENT DISPOSAL



When the device is no longer in use, please dispose of it properly at an electronic waste collection point. Electrical appliances should not be disposed of in household waste. Your local authorities can provide information on addresses and opening hours of collection points. This is the only way to ensure that old appliances are disposed of and recycled in an environmentally responsible manner. Thank you!



Made in P.R.C for:

SARO Gastro-Products GmbH
 Department: Purchasing
 Sandbahn 6, 46446 Emmerich am Rhein, Germany
 Tel. +49 (0) 2822 9258-0
 Fax +49 (0) 2822 18192
 E-mail info@saro.de
 Web www.saro.de