

GEBRAUCH- UND WARTUNGSANLEITUNG

Übersetzung der Original-Anleitung

GASFRITTEUSE LADY QUEEN



 **saro**
1001

Dokumentnummer: CA14_FRIGGITRICI_G_L9_Rev0_10-2014

Sehr geehrter Kunde,

wir danken Ihnen für Ihre Wahl und das uns damit entgegengebrachte Vertrauen. Wir sind überzeugt, dass dieses Gerät ihre Ansprüche und Erwartungen zufrieden stellen wird.

Wir bitten Sie, die vorliegende Gebrauchs- und Wartungsanleitung zu lesen, um das Potential des erworbenen Geräts bestmöglich nutzen zu können. Für weitere Informationen zum Gebrauch und zur Wartung zögern Sie bitte nicht, sich an uns zu wenden. Gerne beantworten wir Ihre Fragen.

Einführung

Hinweise zum Informationseigentum

- *Der Hersteller verfolgt eine Politik der ständigen Entwicklung und Erweiterung des Produktes und behält sich das Recht vor, eventuell erforderliche Änderungen zur Verbesserung der Haupteigenschaften vorzunehmen, ohne zur Ankündigung verpflichtet zu sein und ohne jegliche Auflagen einzugehen. Wenn die eingeführten Änderungen sich nicht auf die Sicherheitsaspekte auswirken, ist der Hersteller nicht verpflichtet, diese in diesem Dokument, das dem Gerät beiliegt, aufzuführen.*
- *Der Hersteller behält sich außerdem das Eigentum an diesem Dokument vor. Der Nachdruck oder die Weitergabe an Dritte ohne Genehmigung sind verboten.*
- *Die Abbildungen und Zeichnungen in diesem Dokument sind vereinfachte Darstellungen des Geräts; aufgrund von Verbesserungen und Änderungen ist es möglich, dass die Abbildungen nicht exakt mit der tatsächlichen Version übereinstimmen.*

Aktualisierung

- *Die Aktualisierung bzw. der Bezug dieses Dokuments auf eine präzise Ausführung erfolgt nur dann, wenn das Gerät in seinen Funktions- oder Sicherheitsaspekten geändert wird.*

Originalversion

- *Dieses Dokument wurde im Original in der italienischen Sprache herausgegeben. Beim Aufkommen eventueller Streitigkeiten aufgrund der Übersetzung, auch wenn diese vom Hersteller verfasst wurde, gilt nur die italienische Version als Bezugstext.*

- *Der Nachdruck dieses Dokuments, auch wenn nur auszugsweise, ist ohne eine schriftliche Genehmigung des Herstellers verboten. Dieser behält sich das Recht vor, auch ohne vorherige Ankündigung Änderungen vornehmen zu können, soweit dies kein Sicherheitsrisiko darstellt.*
- *Ausführung: VEGA srl*

1	Allgemeine Informationen	5
1.1	ZWECK UND BESCHREIBUNG DES HANDBUCHS	6
1.2	Aufbewahrung des Handbuchs	7
1.3	Kenndaten	8
1.4	Modalitäten der Kundendienstanfrage	10
2	Technische Informationen	11
2.1	Allgemeine Beschreibung des Geräts	12
3	Sicherheitsinformationen	15
3.1	Sicherheit	16
4	Gebrauchsinformationen	19
4.1	Erste Benutzung	20
4.2	Füllen und Entleeren des Beckens	21
4.3	Darstellung der Schalteinrichtungen für FLG	22
4.4	Ein- und Ausschalten des Brenners	22
4.5	Sicherheitsthermostat	24
4.6	Darstellung der Schalteinrichtungen für FRG	25
4.7	Normen und Ratschläge für den Gebrauch	27
4.8	Verhalten bei längerer Nichtbenutzung	27
5	Wartungsinformationen	29
5.1	Empfehlungen für die Wartung	30
5.2	Gewöhnliche Reinigung	30
5.3	Nützliche Ratschläge für die Pflege von Edelstahl	32
5.4	Störungssuche	34
6	Anweisungen für den Fachinstallateur	35
6.1	Allgemeines	36
6.2	Einlagerung	36
6.3	Verpackung	36
6.4	Technische Daten	37
6.5	Aufstellung und Installation	41
6.6	Gasanschluss	45
6.7	Stromanschluss	46
6.8	Prüfung der Funktionsweise und Inbetriebnahme	47
6.9	Einstellungen	50
6.10	Umstellungen für den Betrieb mit anderen Gasarten	51
6.11	WARTUNGSARBEITEN, DIE DER INSTALLATEUR ODER EIN FACHTECHNIKER DURCHFÜHREN MUSS	55
7	Tabellen und Anlagen	57

Diese Seite wurde absichtlich leer gelassen

1 ALLGEMEINE INFORMATIONEN

1-1 ZWeCK un D bes ChReIbun G Des hAnDbu Chs

Dieses Handbuch ist Teil des Geräts und dient zur Lieferung der nötigen Informationen für:

- die Sensibilisierung des Bedienpersonals zu Fragen der Sicherheit;
- die korrekte Installation;
- die Kenntnis seiner Funktionsweise und den korrekten Gebrauch in sicheren Bedingungen;
- die korrekte, sichere Ausführung von Wartungsarbeiten;
- die Entsorgung unter sicheren Bedingungen und unter Einhaltung der geltenden Richtlinien zum Gesundheits- und Umweltschutz.

Nur die Einhaltung dieser Vorschriften gewährleistet einen perfekten Einsatz des Geräts.

Der Hersteller übernimmt keinerlei Haftung für Schäden durch schlechte Wartung, Unkenntnis beim Gebrauch, Missbrauch bzw. nicht bestimmungsgemäßen Gebrauch entsprechend den Angaben in diesem Handbuch.

Der Hersteller behält sich das Recht vor, Änderungen an Zeichnungen, Texten und technischen Daten vorzunehmen, ohne zur Vorankündigung oder Haftung und ohne zur jeweiligen Aktualisierung dieses Handbuches verpflichtet zu sein.

Im Falle von Verständnisproblemen dieses Handbuchs wenden Sie sich bitte an den Hersteller.

Das Handbuch ist in Abschnitte unterteilt::

- Der **Abschnitt1** enthält Informationen zur Benutzung des Handbuchs und die notwendigen Daten zur richtigen Hersteller- und Geräteidentifikation.
- Der **Abschnitt2** enthält Informationen allgemeiner Art, die dafür ausschlaggebend sind, das Gerät in seinen Hauptteilen, den bestimmungsgemäßen Gebrauch, seine technischen Eigenschaften usw. kennenlernen zu können.
- Der **Abschnitt3** ist der Benutzersicherheit gewidmet.
- Der **Abschnitt4** richtet sich an den Benutzer und enthält Anweisungen für den korrekten Gebrauch des Geräts.
- Der **Abschnitt5** richtet sich an den Fachinstallateur und betrifft den Einbau des Geräts.
- **Abschnitt6** enthält Informationen zur Wartung unter Angabe der Arbeitsschritte, die in der Zuständigkeit des Benutzers liegen, und derjenigen, die obligatorisch von einem Installateur oder befugten Techniker ausgeführt werden müssen. Er umfasst zusätzlich einen Abschnitt bezüglich der Störungssuche mit Ursachen und möglichen Abhilfemaßnahmen.
- Der **Abschnitt7**, sofern vorhanden, enthält Tabellen und Anlagen.

1.1.1 Verwendete Symbole

Steht die Maschine in Betrieb, können sich Bedingungen ergeben, für die besondere Berücksichtigungen und angemessene Vertiefungen in Erwägung zu ziehen sind.

In diesem Handbuch werden folgende „grafische Sicherheitssymbole“ verwendet, die auf Gefahren oder wichtige Informationen verweisen:



GEFAHR

Weist auf Tätigkeiten hin, die, wenn sie nicht korrekt ausgeführt werden, zu schweren Verletzungen, Tod oder Gefahren für die menschliche Gesundheit und die Umwelt führen können.



Achtung

Weist auf Vorschriften, Vorgänge oder Tätigkeiten hin, die, wenn sie nicht korrekt ausgeführt werden, zu schweren Schäden am Gerät oder am Produkt führen können.



Wichtig

Weist auf technische Informationen oder praktische Ratschläge hin, die eine effizientere und wirtschaftlichere Nutzung des Geräts ermöglichen. Die Nichtbeachtung dieser Informationen kann zum Verlust der Vertragsgarantie führen.

1.1.2 Verwendete Abkürzungen

bez.	beschreibung
Anl.	Anlage
Kap.	Kapitel
Abb.	Abbildung
Max.	Maximum
Min.	Minimum
Mod.	Modell
S.	Seite
Abs.	Absatz
Bez.	Bezugsstelle
Tab.	Tabelle
ME	Maßeinheit

Tab. 1 Verwendete Abkürzungen

1-2 Aufbewahrung des Handbuchs

Das Handbuch muss sorgfältig aufbewahrt und benutzt werden; es muss mit sauberen Händen behandelt und darf nicht auf schmutzigen Flächen abgelegt werden. Es muss in einem vor Feuchtigkeit und Hitze geschützten Raum aufbewahrt werden.

Es dürfen keine Teile entfernt, herausgerissen oder beliebig geändert werden.



GEFAHR

Das Handbuch ist als Bestandteil des Geräts zu betrachten und muss daher bis zur endgültigen Entsorgung des Geräts gemeinsam mit diesem aufbewahrt werden.

1-3 Kenndaten

Es muss überprüft werden, dass das Betriebshandbuch dem Gerät entspricht, auf das es sich bezieht. Im Falle von Informations- oder Kundendienstanfragen muss außer dem Modell und dem Gerätetyp auch die Seriennummer genau angegeben werden.

1.3.1 Modell und Typ des Geräts

Modell und Typ des Geräts werden auf dem Typenschild angegeben.

1.3.3 Typenschild

Das dargestellte Typenschild ist direkt am Gerät angebracht.

Auf ihm werden die Kenndaten des Geräts, des Herstellers und die CE-Konformitätskennzeichnung angegeben.

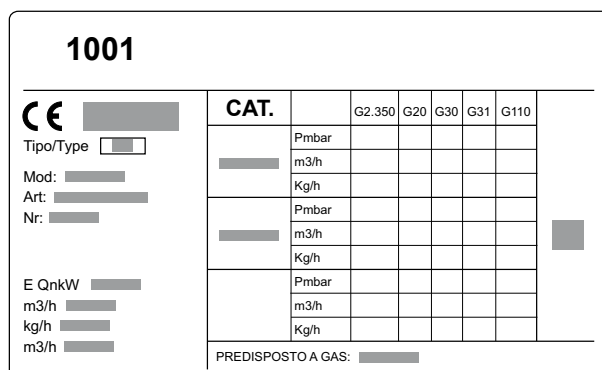


Abb. 1 Typenschild

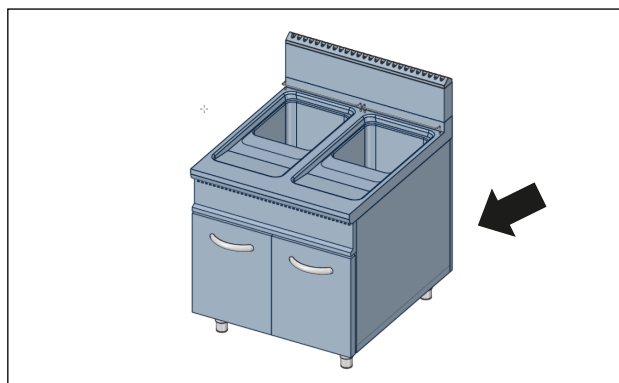


Abb. 2 Typenschildposition

1.3.4 Typenschilder der hauptkomponenten

Die Typenschilder aller handelsüblichen Komponenten, die nicht vom Hersteller konstruiert wurden, befinden sich direkt an diesen Komponenten und an den Stellen, an denen ihre jeweiligen Hersteller sie ursprünglich angebracht haben.

1.3.5 Ce-Konformitätskennzeichnung

Das CE-Zeichen auf dem Typenschild bedeutet, dass das Gerät den Sicherheitsanforderungen der folgenden Richtlinien entspricht:

Richtlinie 2016/426/UE (Gasgeräte)

1-4 Modalitäten der Kundendienstanfrage

- Das Gerät ist, wie in den Geschäftsbedingungen vorgesehen, von einer Garantie gedeckt. Sollten während der Gültigkeitsdauer der Garantie Betriebsfehler oder Störungen auftreten, die den in der Garantie genannten Fällen unterliegen, nimmt der Hersteller, nach entsprechenden Überprüfungen, die Reparatur oder den Austausch der fehlerhaften Teile vor.
- Vom Benutzer vorgenommene Änderungen ohne ausdrückliche schriftliche Genehmigung des Herstellers führen zum Verfall der Garantie und befreien den Hersteller von jeder Haftung für Schäden, die durch das defekte Gerät verursacht wurden. Dies gilt auch, wenn keine Original-Ersatzteile verwendet werden.
- Aus diesen Gründen raten wir Ihnen, sich bei Bedarf direkt an den Kundendienst des Herstellers zu wenden.

**WICHTIG**

Für Kundendienstanfragen jeder Art müssen die auf dem Typenschild des Geräts angegebenen Daten und die Art des festgestellten Fehlers angegeben werden.

2 TECHNISCHE INFORMATIONEN

2-1 Allgemeine beschreibung des Geräts

2.1.1 Zugelassene Verwendung

Das Gerät wurde für das Zubereiten von Lebensmitteln im Rahmen des Gaststättengewerbes entwickelt und hergestellt.

Das Gerät ist für das Frittieren mit Öl (oder Fett) von frischen oder tiefgefrorenen Kartoffelstäbchen, von frischen oder tiefgefrorenen panierten Gemüse, panierten Koteletts und Fischfilets geeignet.

Mit diesem Gerät können Lebensmittel frittiert werden, indem sie in den Körben in siedendes Öl (nicht in Fett) eingetaucht werden. Die Erwärmung des Öls erfolgt unter Einsatz von Brennern mit stabilisierter Flamme, die im vorderen Bereich der Frittierwanne angeordnet sind.

Um das Gerät sicher benutzen zu können, muss die Installation den Gesetzen, Normen und Vorschriften des jeweiligen Kundenlandes gemäß erfolgen.

2.1.2 unsachgemäßer Gebrauch

Als unsachgemäßen Gebrauch bezeichnet man den Gebrauch des Geräts nach Grundsätzen, die nicht den in diesem Handbuch beschriebenen Anweisungen entsprechen und die in jedem Fall eine Gefahr für die Sicherheit darstellen.

Der Hersteller übernimmt keinerlei Haftung für Störungen, die durch unsachgemäßen Gebrauch des Geräts verursacht werden.



GEFAHR

**Das Gerät nicht für andere als die vom hersteller angegebenen Zwecke benutzen.
unsachgemäßer Gebrauch ist verboten.**



GEFAHR

An den Versiegelungen, die der Installateur an der Gasversorgungsanlage anbringt, dürfen keine handhabungen erfolgen.

2.1.3 hauptteile des Geräts

Die Abbildung und die Beschreibungen stellen das Gerät mit allen möglichen Ausstattungsteilen dar. Je nach gewähltem Modell kann das sich in Ihrem Besitz befindliche Gerät davon abweichen.

- A. Frittierwanne
- B. Körbhalter
- C. Bedienblende
- D. Aufmachbare Klappe
- E. Verstellbare Füße
- F. Wannenablasshahn (im Gerät)
- G. Gitter für den Rauchabzug
- H. Abfallauffangkorb
- I. Brennerzündschalterventil (nur für FRG)

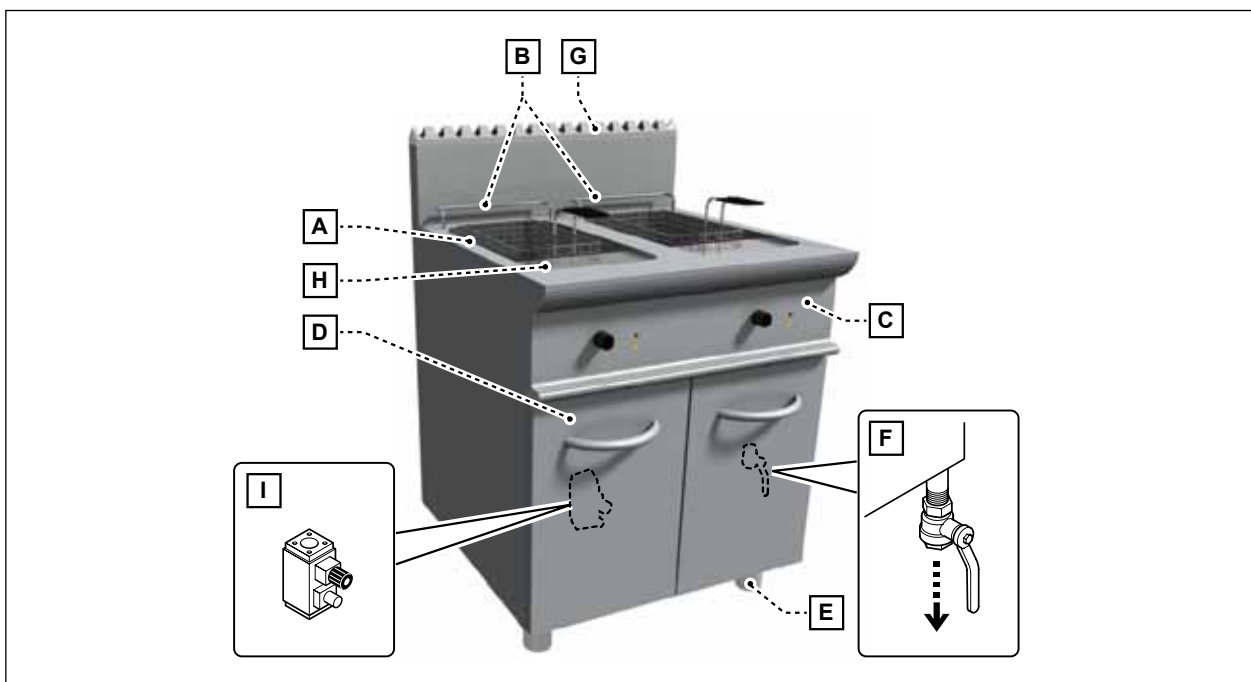


Abb. 3 Hauptteile des Geräts

2.1.4 bauliche eigenschaften

Die Trägerstruktur des Geräts besteht aus rostfreiem Edelstahl 18/10 und wird von vier höhenverstellbaren Füßen abgestützt.

Nachstehen werden die baulichen Eigenschaften der verschiedenen Hauptelemente, aus denen das Gerät besteht, beschrieben:

- Obere Fläche mit großem Überlaufschutzbereich;
- Wanne aus rostfreiem Edelstahl mit Kaltzone zum Begünstigen der Ablagerung der Frittierrückstände ohne Verkohlung.
- Athermische Drehschalter.
- Thermostatisches Magnetventil mit Pilotflamme und Thermoelement für eine automatische Regulierung des Frittiergrads, das eine sofortige Unterbrechung des Gasflusses im Störfall oder bei versehentlichem Ausschalten des Brenners gewährleistet.

2.1.5 Mitgeliefertes Zubehör

Mit dem Gerät wird das folgende Zubehör geliefert::

1. Ölauffangschale mit Filter
2. Kleiner Korb „1/2 Wanne“
3. Großer Korb „Innenwanne“
4. Wannendeckel

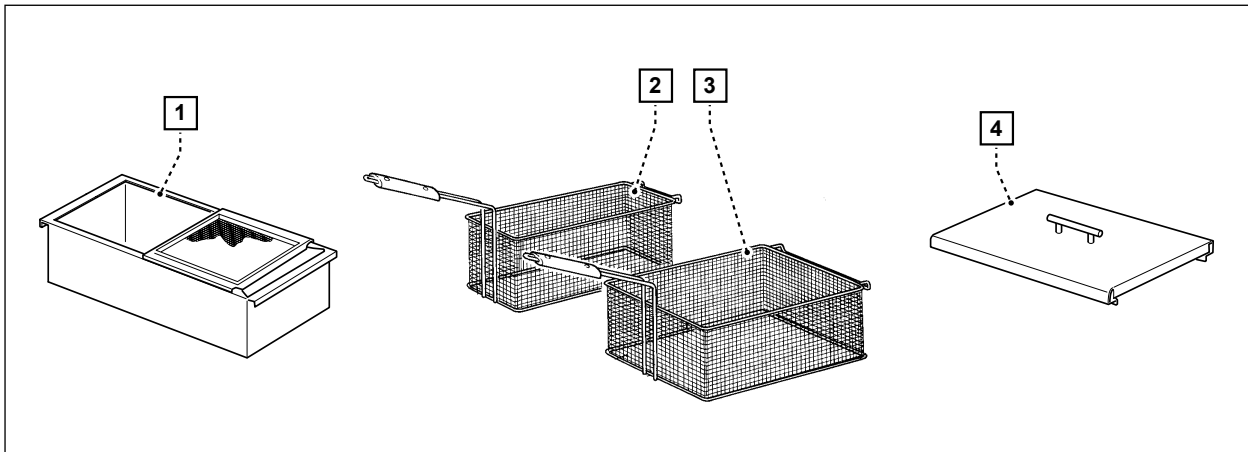


Abb. 4 Mitgeliefertes Zubehör

Alle Körbe sind aus Edelstahl und mit einem hitzebeständigen Griff gefertigt. Es steht eine Auswahl an verschiedenen Korbkombinationen zu Verfügung.

3 SICHERHEITSINFORMATIONEN

3-1 sicherheit

- Das Gerät nur für den vom Hersteller vorgesehenen Gebrauch benutzen.
- Der Geräteeinsatz kann bei unsachgemäßem Gebrauch Sicherheits- und Gesundheitsrisiken für Personen und finanzielle Schäden verursachen.
- Angesichts der Tatsache, dass das Gerät für die Zubereitung von Nahrungsmitteln für Menschen benutzt wird, muss besonders auf alle Aspekte der Hygiene geachtet werden; das Gerät und die gesamte Umgebung müssen konstant sauber gehalten werden.
- Das Gerät darf nur von Personal verwendet werden, das bezüglich der Eigenschaften und Funktionsweise des Gerätes geschult wurde. Auf dieses Handbuch Bezug nehmen. Sollte mehr als eine Person zuständig sein, muss berücksichtigt werden, dass jeder eine Kopie des vorliegenden Handbuchs auszuhändigen ist.
- Alle Wartungseingriffe, die eine bestimmte Fachkompetenz bzw. besondere Fähigkeiten erfordern, dürfen nur von qualifiziertem Fachpersonal mit anerkannter, im spezifischen Bezugsbereich, erworbener Erfahrung durchgeführt werden.
- Um die Hygiene zu bewahren und die verwendeten Lebensmittel vor allen Kontaminationen zu schützen, müssen die Elemente, die in direkten oder indirekten Kontakt mit Nahrungsmitteln geraten, sowie alle angrenzenden Bereiche gründlich gereinigt werden. Diese Arbeitsgänge sind ausschließlich mit Reinigungsprodukten für den Gebrauch mit Nahrungsmitteln durchzuführen; brennbare Reinigungsmittel oder Produkte, die gesundheitsschädliche Stoffe enthalten, sind absolut zu vermeiden.
- Bei längerer Nichtbenutzung müssen nicht nur alle Versorgungsleitungen getrennt werden, sondern auch alle Innen- und Außenteile des Geräts und der Umgebung gründlich gereinigt werden.

3.1.1 sichere Verwendung des Geräts

Da es sich um ein Gerät handelt, das ausschließlich für den professionellen Gebrauch entworfen wurde, darf es nur von kompetentem Fachpersonal genutzt werden.

- **bei fehlender Ölfüllung der Frittierwanne nie die Brenner einschalten.**
- Vor dem Füllen der Frittierwanne sicherstellen, dass der Ablasshahn geschlossen ist.
- Stets kontrollieren, dass sich der Ölstand zwischen dem von den Reliefmarkierungen im Innenbereich der Wanne angegebenen |b|Mindest-|b| und dem |b|Maximalfüllstand|b| hält, siehe *Abb. 5 Höchst- / Mindestfüllstand im Becken*).
- Bei Absinken unter den **Mindestfüllstand** Öl nachfüllen.
- Zu lange verwendetes Öl birgt Brandgefahren in sich und muss daher vollkommen durch frisches Öl ersetzt werden.
- Vor dem Frittieren muss die Feuchtigkeit der Produkte so gut wie möglich beseitigt werden, um ein übermäßiges Herausspritzen des siedenden Öls und einen Überlauf aufgrund einer Schaumbildung zu vermeiden.
- Das Einfügen einer zu großen Produktmenge in das siedende Öl kann eine übermäßige Schaumbildung zur Folge haben.
- Die Nahrungsmittel nicht direkt in die Frittierwanne, sondern in die eigens dazu vorgesehenen Körbe geben.

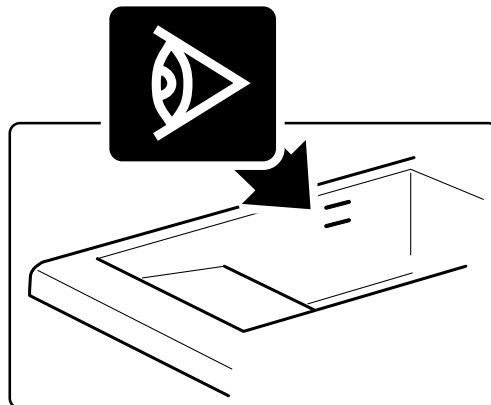


Abb. 5 Höchst- / Mindestfüllstand im Becken

- Das Gerät niemals unbeaufsichtigt eingeschaltet lassen.
- Keine entflammenden Gegenstände wie Papier, Kunststoff, Tücher, Styropor usw., die einen Brand verursachen könnten, in der Nähe des angeschalteten Geräts aufbewahren.
- Den Arbeitsbereich sauber halten: es ist zu verhindern, dass Gegenstände im umliegenden Bereich vorhanden sind, welche die Bewegungssicherheit des zuständigen Personals beeinträchtigen könnten.
- Die Öffnungen, Belüftungs- oder Wärmeabfuhrschlitze dürfen nicht versperrt werden.
- An den Versiegelungen, die der Installateur an der Gasversorgungsanlage anbringt, dürfen keine Handhabungen erfolgen.

**GEFAHR**

bei brandausbruch zum Löschen nie MALS Wasser verwenden - eXPLOs IOs GeFAHR!

**AChTun G**

es ist verboten, mit Ausnahme der normalen Wartungsarbeiten, Änderungen oder eingriffe jeglicher Art am Gerät vorzunehmen.

Jede nicht ausdrücklich vom hersteller genehmigte Änderung führt zum Verfall der Garantie und Erlöschen der Konformität mit den Richtlinien.

3.1.2 sicherheitsanweisungen bei Funktionsstörungen

Im Notfall::

- die Gasversorgung schließen;
- das Gerät von der Stromversorgung trennen;
- sich an den Kundendienst des Herstellers oder an einen Fachtechniker wenden;

**GEFAHR**

bei einem Defekt oder einer Funktionsstörung das Gerät ausschalten.

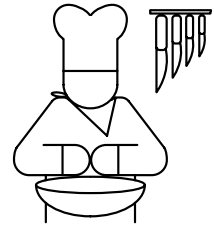
3.1.3 entsorgung des Geräts

Das Gerät wurde mit wiederverwendbaren Rohstoffen gebaut und enthält keine gefährlichen oder giftigen Stoffe.

Die Entsorgung aller Materialien des Geräts muss gewissenhaft den am Installationsort geltenden gesetzlichen Vorschriften gemäß erfolgen.

unbedingt die umweltschutzvorschriften beachten.

Diese Seite wurde absichtlich leer gelassen



4 GEBRAUCHSINFORMATIONEN

4-1 erste benutzung

Bei erster Benutzung wird empfohlen, das Gerät sorgfältig zu reinigen.

Das gesamte Verpackungsmaterial vom Gerät entfernen und die Wanne sowie die Körbe sorgfältig reinigen, um das industrielle Schutzfett zu entfernen; dabei wie folgt verfahren.

- Die Wanne bis zum Rand mit Wasser und normalen Spülmittel füllen, die Heizung einschalten und das Wasser einige Minuten lang zum Kochen bringen.
- Das Wasser über den Ablasshahn ablassen und die Wanne mit ausreichend sauberen Wasser ausspülen.
- Den Hahn schließen und mindestens bis zum Erreichen des **Mindestfüllstands** und nicht über den **maximalen Füllstand** das Frittieröl einfüllen.

Daraufhin das Gerät mit warmem Wasser und einem Schwamm reinigen. Die Teile aus Edelstahl müssen mit einem Reinigungsmittel gereinigt werden, das keine Schleifstoffe enthält und speziell für die Reinigung solcher Oberflächen geeignet ist. (siehe Abs. *Nützliche Ratschläge für die Pflege von Edelstahl* auf der Seite 32).

Das Gerät nach der Reinigung mit klarem Wasser abwischen und mit einem Tuch abtrocknen.

Zur Reinigung keine Wasserstrahlen benutzen.

Vor dem Einfügen des Korbs mit den darin enthaltenen und zu frittierenden Nahrungsmitteln in die Wann abwarten, bis das Öl seine Temperatur erreicht hat.



AChTun G

es ist strikt verboten das Gerät im Fall eines Ölmangels in der Frittierwanne einzuschalten. stets kontrollieren, dass sich der Ölstand zwischen dem von den Reliefmarkierungen im Innenbereich der Wanne angegebenen Mindest -und dem Maximalfüllstand hält (siehe Abb. 5 Höchst- / Mindestfüllstand im Becken).

4-2 Füllen und entleeren des beckens

Zum Füllen der Wanne ist wie angegeben vorzugehen.

- Den Ablasshahn schließen.
- Bis zum Erreichen des maximalen, von der Reliefmarkierung angegebenen Füllstand Öl in die Wanne gießen.

Zum Entleeren des Beckens ist anweisungsgemäß vorzugehen.



AChTunG

Die Reinigung darf erst nach ausreichender Abkühlung des Öls durchgeführt werden.

- Überprüfen, dass die Ölauffangschale mit Filter unter dem Ablasshahn angeordnet ist.
- Den Ablasshahn öffnen.



WICH TIG

um die Ölqualität besser zu erhalten, wird empfohlen es nach dem Filtern an einem frischen Ort zu lagern.

4-3 Darstellung der s chalteinrichtungen für FLG

In den Abbildungen wird die Bedienblende in ihrer vollständigsten und mit Zubehör versehenen Konfiguration dargestellt.

- A. Ausschalttaste
- B. Pilottaste
- C. Temperaturregelknopf

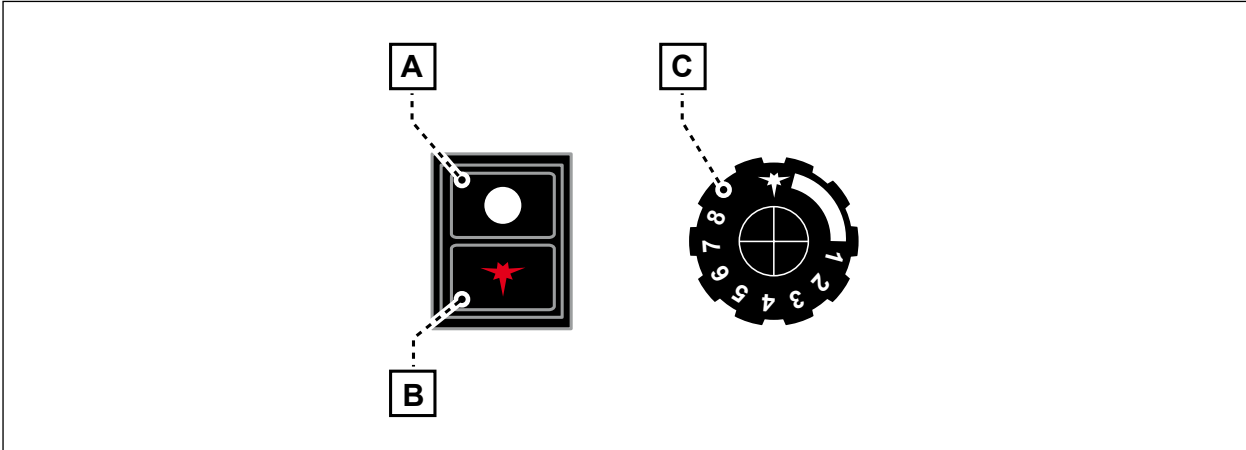


Abb. 6 Mappe der Befehle

4-4 ein- und Ausschalten des brenners

Der Brenner wird über einen Ventilhahn mit integriertem Sicherheitsventil gesteuert.

4.4.1 e inschalten des Zündbrenners

- Den dem Gerät vorgeschalteten Gashahn öffnen.
- Den Temperaturregelknopf (C) drehen.
- Die Gerätetür öffnen.
- Die Pilottaste (b) drücken und circa 20 Sekunden lang gedrückt halten, bis die gesamte Luft in der Leitung entwichen ist und der Pilotbrenner zündet.
- Ist der Pilotbrenner eingeschaltet, was bei offener Gerätetür überprüfbar ist, kann der Hauptbrenner eingeschaltet werden.

4.4.2 einschalten des hauptbrenners und Temperaturregulierung

- Der Brenner zündet, wenn der Drehschalter auf die Position **1** gedreht wird.
- Die Temperatureinstellung erfolgt durch Drehen des Drehschalters aus der Position **1** in die Position **8**, wobei die entsprechenden Temperaturen zu berücksichtigen sind, siehe *Tab. 2 Öltemperaturwerte*.

Drehknopfbezug	Öltemperatur
★	Pilot*
1	110 °C
2	121 °C
3	133 °C
4	146 °C
5	158 °C
6	171 °C
7	183 °C
8	195 °C

Tab. 2 Öltemperaturwerte

**Achtung**

halten sie sich an die in der Tabelle angegebenen Daten und vermeiden sie ein Überhitzen des ÖLS.

4.4.3 Ausschalten des hauptbrenners

- Den Drehschalter auf den Index drehen, der gekennzeichnet ist mit ★ an der Bezugsmarkierung.

4.4.4 Komplettes Ausschalten

- Den Hauptbrenner ausschalten, dann die Ausschalttaste drücken, die gekennzeichnet ist mit ○;
- Die Taste hält automatisch circa 90 Sekunden lang die Position und während dieser Zeit kann das Gerät nicht wieder eingeschaltet werden.

4-5 sicherheitsthermostat

Das Gerät ist mit einem Sicherheitsthermostat (**G**) ausgestattet, das im Innenbereich des Bedienfelds angeordnet ist. Diese Vorrichtung schreitet im Störfall des thermostatischen Ventils ein und versetzt das Gerät in den blockierten Zustand, wenn die eingestellte Höchsttemperatur überschritten wird.

4.5.1 Rücksetzung des sicherheitsthermostats

Bei Ansprechen des Sicherheitsthermostats wie angegeben verfahren.

- Das Öl ausreichend abkühlen lassen.
- Die Klappe öffnen, um an der Sicherheitsthermostat zu gelangen.
- Die Reset-Taste (**h**) drücken.
- Überprüfen, dass der Ölstand zwischen dem maximalen und minimalen Füllstand liegt.
- das Zündverfahren der Pilotflamme und des Brenners aktivieren und die Klappe schließen: sollte der Thermostat erneut ansprechen, setzen Sie sich bitte mit dem **Kundendienst** in Verbindung.

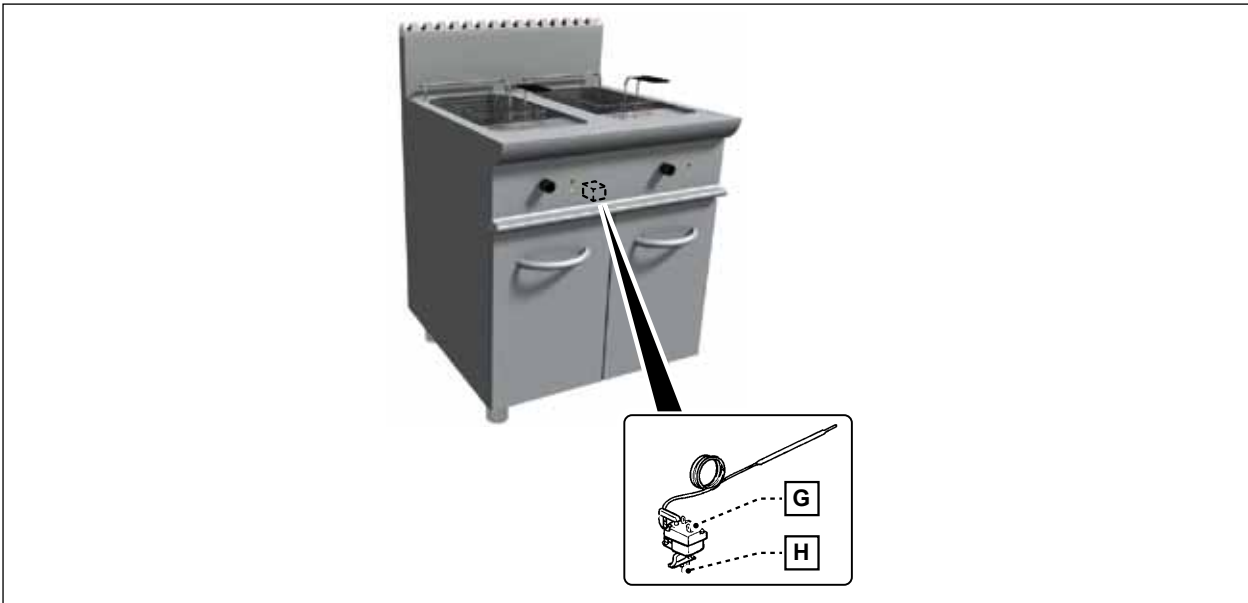


Abb. 7 Sicherheitsthermostat

4-6 Darstellung der schalteinrichtungen für FRG

In den Abbildungen wird die Bedienblende in ihrer vollständigsten und mit Zubehör versehenen Konfiguration dargestellt.

- A. Regelknopf
- B. Orangefarbene Kontrollleuchte
- C. Weiße Kontrollleuchte
- D. Drehschalter - Hauptbrenner

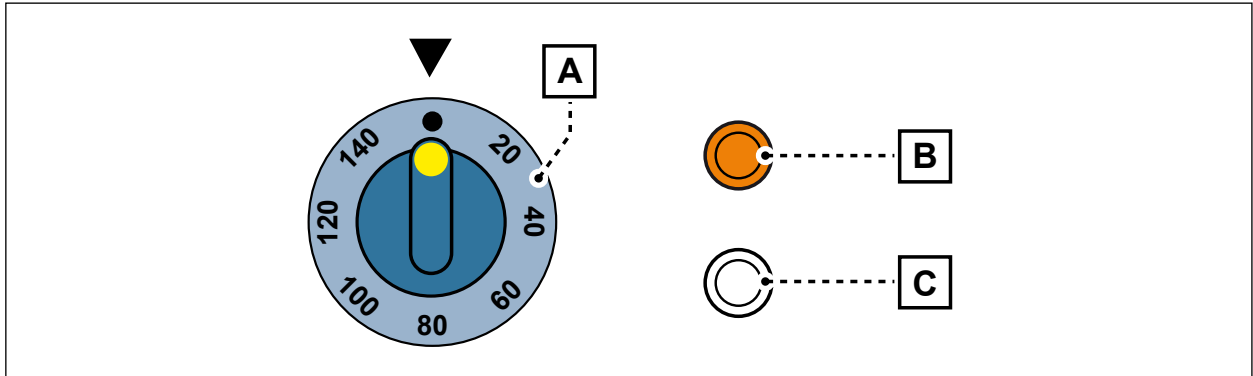


Abb. 8 Bedienelemente am Bedienfeld

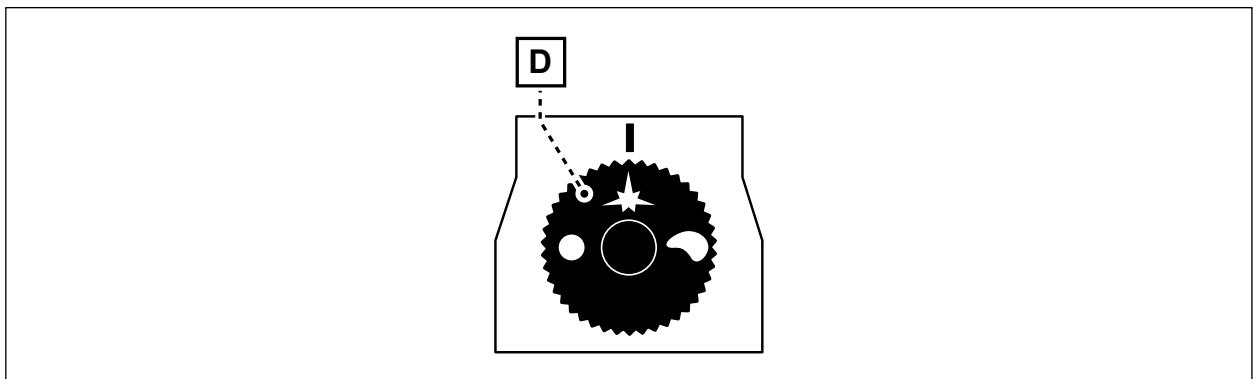




Abb. 9 Steuerungen des Brennerzündventils (Innenseite der Türen)

4.6.1 einschalten des Zündbrenners

- Den dem Gerät vorgeschalteten Gashahn öffnen.
- Die Gerätetür öffnen.
- Den Drehschalter **(D)** des im Gerät angeordneten Ventils in die Position pilota  drehen.
- Die Taste drücken und so lange gedrückt halten, bis der Pilotbrenner zündet.

4.6.2 einschalten des hauptbrenners und Temperaturregulierung

- Bei offener Gerätetür ist überprüfbar, ob der Pilotbrenner eingeschaltet ist.
- Den Hauptbrenner einschalten, dazu den Drehschalter **(D)** des Ventils innen im Gerät auf die Brennerposition  drehen und den Knauf **(A)** in die Position 1 bringen.
- Die Temperatureinstellung erfolgt durch Drehen des Drehschalters **(A)** aus der Position **20** in die Position **140**, wobei die entsprechenden Temperaturen zu berücksichtigen sind, siehe *Tab. 3 Öltemperaturwerte*.

Drehknopfbezug	Öltemperatur
●	Aus
20	20°C
40	40°C
60	60°C
80	80°C
100	100 °C
120	120°C
140	140°C

Tab. 3 Öltemperaturwerte

4.6.3 Ausschalten des brenners

- Drehen Sie zum Ausschalten des Brenners den Regler **(A)** in die Position ● (Aus) stellen.

4.6.4 Ausschalten der Pilotflamme

- Drehen sie zum Löschen der Flamme den Drehschalter des Ventils **(D)** in die Position ● (Aus) stellen.

4-7 normen und Ratschläge für den Gebrauch



WICH TIG

Alle Frittiervverfahren müssen mit einer Kontrolle des Ölstands erfolgen, der sich zwischen dem maximalen und minimalen Füllstand halten muss.



ACh Tun G

Die nahrungsmittel nicht direkt in die Frittierwanne, sondern in die eigens dazu vorgesehenen Körbe geben.



ACh Tun G

Vermeiden sie das einfügen großer oder nicht zuvor in der Wanne abgetropfter Lebensmittel, da es dabei zum herauspritzen von kochend heißem Öl oder Überlaufen des Öls aus der Wanne kommen kann.



ACh Tun G

Altes Öl hat einen niedrigeren Zündpunkt und sein s chaum neigt zum Überschäumen. Das e infügen von zu feuchten nahrungsmitteln oder übermäßigen Mengen derselben steuert der schaubildung und der entsprechenden Auslaufgefahr bei.

- Vor dem Einfügen des Korbs mit den darin enthaltenen und zu frittierenden Nahrungsmitteln in die Wanne abwarten, bis das Öl seine Temperatur erreicht hat.
- Bei Verwendung von festem Fett anstelle des Öls muss dies zunächst bei der untersten der wählbaren Temperaturen verflüssigt werden.
- Zwischen einem Frittiervverfahren abwarten bis die Öltemperatur sinkt.
- Den sich im Aufbrauch befindlichen Öl stets frisches Öl zufügen, bis der maximale, an der Wanne angegebene Füllstand erreicht wurde.
- Filtern Sie das Öl täglich, so dass vorhandene Lebensmittel beseitigt werden können.
- Die übermäßige Feuchtigkeit der zu frittierenden Nahrungsmittel durch gutes Abtrocknen beseitigen.
- Sobald die Nahrungsmittel fertig sind, den Korb heben, um das Öl abtropfen zu lassen, leicht schütteln, dann alles in ein Behältnis oder auf einen angemessenen großen Teller geben.
- Die Nahrungsmittel während dem Frittieren nicht salzen.
- Das Gerät abdecken, wenn es nicht verwendet wird.

4-8 Verhalten bei längerer nichtbenutzung

Falls das Gerät für eine bestimmte Zeitspanne nicht benutzt werden soll, wie folgt vorgehen:

- den Gasabsperrhahn schließen;
- die Stromversorgung ausschalten;
- das Gerät reinigen und trocknen;
- nach dem Reinigen und Trocknen des Geräts sollte dieses mit einem geeigneten Produktfilm geschützt werden (zum Beispiel Vaselineölspray oder ähnliche Produkte);

Diese Seite wurde absichtlich leer gelassen

5 WARTUNGSINFORMATIONEN

5-1 Empfehlungen für die Wartung

Das Gerät ist mit Hilfe der vom Hersteller vorgesehenen planmäßigen Wartungsarbeiten im Zustand maximaler Effizienz zu erhalten. So erreicht man die besten Leistungen, eine längere Betriebsdauer und eine konstante Beachtung der Sicherheitsanforderungen.

Bei **jedem Arbeitsende** und immer, wenn es sich als nötig erweist, sind die folgenden Elemente zu reinigen: die äußeren Teile des Geräts und die Arbeitsumgebung.

Mindestens **zwei Mal pro Jahr** ist der Einsatz eines zugelassenen Technikers für die Kontrolle des Geräts erforderlich. **es ist auf jeden Fall zweckmäßig, einen Wartungsvertrag abzuschließen.**



GEFAHR

Vor den Reinigungsarbeiten muss man das Gerät ausschalten, die Stromversorgung trennen (Versorgungskabel abziehen) und die Gasversorgung (Gashahn vor dem Gerät schließen) trennen. schließlich abwarten, bis das Öl abgekühlt ist, dann die Frittierwannen entleeren.

Die Reinigung darf erst durchgeführt werden, wenn das gesamte Gerät abgekühlt ist.

5-2 Gewöhnliche Reinigung

Eine tägliche, gründliche Reinigung des Geräts nach der Benutzung sichert eine perfekte Funktionsweise und eine lange Dauer. Sie ist mit einem feuchten Tuch, mit Wasser und Seife oder Reinigungsmitteln durchzuführen, wobei schleifende und säurehaltige Mittel zu vermeiden sind. Solche dürfen auch nicht für die Reinigung der Fußböden in der Nähe des Geräts verwendet werden, da die Dämpfe sich ablagern und zu Schäden am Stahl führen können.

Mit klarem Wasser abspülen und trocknen; niemals direkte Wasserstrahlen benutzen, um so Komplikationen durch für das Gerät schädliche Einfiltrierungen zu vermeiden.

beschreibung	Produkte
Zum Abwaschen und Nachspülen	Trinkwasser mit Raumtemperatur
Zum Reinigen und Trocknen	Nichtsleifendes Tuch, das keine Rückstände hinterlässt
Empfohlene Reinigungsprodukte	Reinigungsprodukte auf der Basis von:
	- Kaliumhydroxid (Ätzkali) bis max. 5 % - Ätznatron bis max. 5 %
Produkte gegen unangenehme Gerüche	Polierprodukte auf Basis von:
	- Zitronensäure
	- Essigsäure

Tab. 4 Tabelle der Reinigungsmittel

5.2.1 normen und Ratschläge für die Reinigung des Ölauffangbehälters

Es muss regelmäßig überprüft werden, dass der Ölstand nicht den Rand des Ölauffangbehälters erreicht und dass der Filter sauber ist.

Regelmäßig eine Entleerung und die Reinigung des Filters vornehmen.



WICHTIG

ein herausziehbarer Griff am oberen Rand erleichtert das Fassen der Wanne.

5.2.2 hauptursachen für die Verschlechterung oder Korrosion des edelstahls

Auf der Liste werden die Hauptursachen für die Verschlechterung oder Korrosion des Edelstahls angegeben.

- Benutzung von schleifenden oder säurehaltigen Reinigungsmitteln, vor allem auf Chlorbasis, wie Salzsäure oder Natriumhypochlorit (Bleichlauge). Daher sollte vor dem Kauf eines Reinigungsprodukts sichergestellt werden, dass es den Stahl nicht korrodiert;
- Stauung von Eisenablagerungen (z.B. durch Rost im Wasser in den Rohren, besonders nach einer längeren Nichtbenutzung); ein Stagnieren ist daher zu vermeiden. Außerdem sollte die Benutzung von Drahtschwämmen zur Lösung von schwer zu entfernenden Speiseresten vermieden werden. Stattdessen sind Stahlwolle oder Spachtel aus Edelstahl oder weicherem, jedenfalls nicht eisenhaltigem Material zu verwenden;
- Stauung von säurehaltigen Substanzen wie Essig, Zitronensaft, Saucen, Salz, usw. Ein längerer Kontakt dieser Substanzen mit den Stahlteilen des Geräts ist daher zu vermeiden. Besonders schädlich für die Oberflächen ist die Verdunstung von Salzlösungen darauf.

Siehe auch Abs. *Nützliche Ratschläge für die Pflege von Edelstahl* auf der Seite 32.

5-3 Nützliche Ratschläge für die Pflege von Edelstahl

Bei Edelstahl handelt es sich um rostfreien Stahl. Seine Rostbeständigkeit verdankt er einem dünnen Oxidschutzfilm, der sich auf molekularer Ebene auf seiner Oberfläche bildet; er besteht aus dem bei der Aussetzung des Metalls an Luft absorbierten Sauerstoff. Es ist daher eindeutig, dass jeder Grund, der die Bildung dieses Films und sein Verbleiben auf der Oberfläche verhindert – z.B. darauf abgelegte Fremdkörper, Speise- oder Salzreste usw. – die Korrosionsbeständigkeit des Edelstahls verringert.

Seine Beständigkeit und Dauer hängen auch deshalb direkt von der guten Pflege ab, die vom Benutzer unter Verwendung von dafür geeigneten Produkten und Materialien ausgeführt werden muss.



WICHTIG

bevor sie Reinigungsprodukte verwenden – sowohl für die Reinigung des edelstahls als auch des Fußbodens unter dem Gerät und des umliegenden bereichs –, müssen sie stets bei ihrem Reinigungsmittellieferanten nachfragen, welcher Typ am geeignetsten ist und ob das verwendete Produkt absolut keine Korrosion auf dem stahl erzeugen kann.

Tägliche Reinigung: Die Oberflächen gründlich und regelmäßig unter Anwendung eines feuchten Lappens reinigen. Wasser und Seife können ebenso benutzt werden wie Haushaltsreiniger, sofern sie keine Schleifmittel oder Farbstoffe enthalten. Nur und ausschließlich in Richtung der Satinierung reiben. Dann mit klarem Wasser reichlich nachwischen und gründlich trocknen.

Speiseflecke oder angetrocknete Rückstände: Speiseflecke mit warmem Wasser abwischen, bevor sie antrocknen. Sind die Rückstände bereits angetrocknet, sind Wasser und Seife oder nichtschleifende Reinigungsmittel zu verwenden; eventuell einen Spachtel aus Holz oder einen weichen Edelstahlwollschwamm verwenden; mit Wasser nachwischen und gut trocknen.

Kalkablagerungen: Kalkablagerungen auf Topfböden, Spülbecken usw. müssen mit Entkalkungsmitteln entfernt werden.

Kratzern auf den Oberfläche : Bei Schrammen oder Kratzern auf den Oberflächen ist es notwendig, sie mit feinsten Edelstahlwolle oder Scheuerschwämmen aus synthetischen Faserstoffen abzuschleifen; dabei in Richtung der Satinierung reiben. Gut nachwischen und trocknen.

beseitigung eventueller Verfärbungen des Stahls durch Speise- oder Brandflecken oder hitzebedingte Flecken: weiche Edelstahlwolle oder Scheuerschwämme aus synthetischem Material benutzen; gründlich in Richtung der Satinierung reiben, nachwischen und sorgfältig trocknen. Darauf achten, dass die Oberfläche nicht zerkratzt wird.

Rost: Um Rostflecken zu beseitigen, ist es notwendig, sich an industrielle Reinigungsmittelhersteller zu wenden, um ein Reinigungsmittel für diese Flecken zu erhalten. Für diesen Zweck können auch industrielle Produkte für die Reinigung von Kalkablagerungen benutzt werden. Nach der Benutzung und dem Abwischen mit klarem Wasser kann es notwendig sein, einen alkalischen Reiniger für die Neutralisierung säurehaltiger Rückstände auf der Oberfläche verwenden zu müssen.



WICHTIG

Nach der Reinigung der Edelstahlflächen müssen insbesondere die Außenflächen der Geräte, wenn sie gut getrocknet sind, mit handelsüblichen Produkten geschützt werden.

Diese beseitigen nicht nur Wischränder, sondern verleihen dem stahl wieder Glanz und verhindern das eindringen von Feuchtigkeit und schmutz, die Korrosion verursachen.

5.3.1 Welche Produkte nicht auf edelstahl verwendet werden dürfen.

- Es dürfen absolut keine chlorhaltigen Produkte wie zum Beispiel Bleichlauge, Salzsäure oder ähnliche Lösungen benutzt werden. Diese Produkte greifen Edelstahl schnell an und führen zu irreparablen Korrosionsschäden.
- Für die Reinigung der Fußböden unter dem Gerät oder in unmittelbarer Nähe dürfen keinesfalls die oben genannten Produkte benutzt werden; ihre Dämpfe oder eventuelle Tropfen, die auf den Stahl fallen können, verursachen ähnliche Korrosionsauswirkungen wie im obigen Fall.
- Niemals Eisenschwämme benutzen oder auf der Oberfläche liegen lassen, denn selbst kleinste Ablagerungen könnten zurückbleiben und zur Rostbildung führen. Eventuell können weiche Edelstahlwolle oder Scheuerschwämme aus synthetischen Faserstoffen verwendet werden; stets in Richtung der Satinierung reiben und darauf achten, dass die Oberflächen nicht zerkratzt werden; dann nachwischen und trocknen.

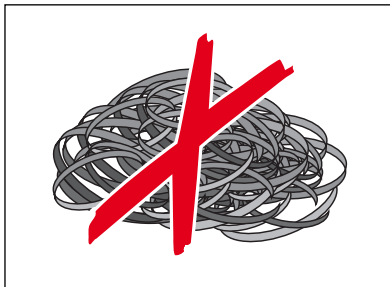


Abb. 10 Stahlwolle

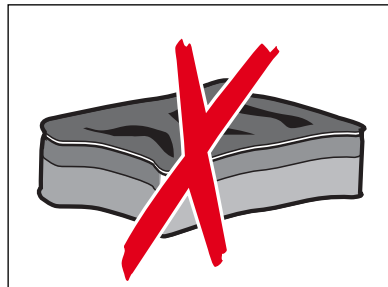


Abb. 11 Scheuerschwamm



Abb. 12 Säurehaltige Substanzen

5.3.2 einige nützliche Tipps

- Die Wasserleitungen, mit denen Töpfe, Waschbecken, Herde, Waschmaschinen usw. versorgt werden, unterliegen zwangsläufig der mehr oder weniger starken Rostbildung, insbesondere beim Öffnen der Hähne nach einer gewissen Stillstandszeit oder bei neu installierten Anlagen. Es muss absolut vermieden werden, dass diese Oxide oder Eisenablagerungen im Kontakt mit Edelstahl stagnieren, da sie Korrosionserscheinungen verursachen. Es ist daher immer empfehlenswert, dass die Rohre sorgfältig verzinkt sind und dass man das Wasser so lange laufen lässt, bis es völlig sauber ist.
- Es ist zu vermeiden, dass Salzlösungen auf der Oberfläche des Edelstahls verdampfen, antrocknen oder dort stagnieren. Bei Töpfen niemals grobes Kochsalz verwenden, denn es lagert sich auf dem Boden ab und ist zu schwer, um in Bewegung versetzt zu werden und um sich komplett zu lösen; dieses Salz, das sich nicht oder erst nach langer Zeit auflöst, kann zu Korrosionserscheinungen an den Kontaktstellen führen. Es empfiehlt sich deshalb, nur feines Salz in das bereits kochende Wasser in den Topf zu geben; wenn das nicht möglich ist und das Salz grobkörnig ist, sollte es in einem Extrabehälter aufgelöst werden. Es ist auf jeden Fall zu verhindern, dass Salz bei kaltem Wasser oder sogar ohne Wasser in die Töpfe gegeben wird.
- Behälter und Töpfe, Wasch- und Spülbecken, Bain-Maries usw. sollten bei Nichtbenutzung möglichst offen aufbewahrt werden, damit der Schutzfilm, der den Stahl vor dem Kontakt mit eventuellen aggressiven Stoffen schützt, bewahrt bleibt.

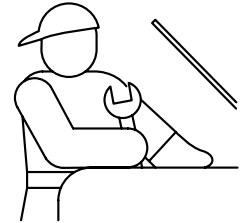
5-4 störungssuche

Das Gerät wurde vor der Inbetriebnahme **von Fachpersonal** abgenommen. Die Informationen in der folgenden Tabelle dienen dazu, eventuelle Störungen und Fehlfunktionen, die im Betrieb auftreten könnten, zu erkennen und entsprechende Abhilfe zu schaffen.

Einige dieser Probleme können vom Benutzer behoben werden, für alle anderen **ist eine präzise technische Kompetenz erforderlich, so dass sie nur von qualifiziertem Fachpersonal behoben werden können.**

Problem	Mögliche ursache	Was der benutzer tun muss	Was von Fachpersonal vorgenommen werden muss
Die Pilotflamme zündet nicht	Druckverlust in der Hauptgasleitung	An den Gasanbieter wenden.	-
	Bohrung der Pilotflamme verstopft	Sich an einen Fachtechniker wenden.	Die Bohrung der Pilotflamme reinigen.
	Thermostatisches Magnetventil beschädigt	Sich an einen Fachtechniker wenden.	Das thermostatische Magnetventil austauschen.
Nach dem Drehen des Drehschalters von der Position ★ (Pilot) auf eine Position der Temperatureinstellung, erlöscht die Pilotflamme.	Der Drehschalter wurde nicht ausreichend lange in der Position ★ (Pilot) gehalten, um gedrückt, um das Thermoelement zu erhitzen.	Den Einschaltvorgang verlängern.	-
	Das Thermoelement ist defekt	Sich an einen Fachtechniker wenden.	Das Thermoelement austauschen.
	Thermostatisches Magnetventil beschädigt.	Sich an einen Fachtechniker wenden.	Das thermostatische Magnetventil austauschen.
Die Pilotflamme bleibt eingeschaltet, doch der Brenner zündet nicht	Druckverlust in der Gasleitung	An den Gasanbieter wenden.	-
	Düse verstopft	Sich an einen Fachtechniker wenden.	Die Düse des Brenners reinigen.
	Thermostatisches Magnetventil beschädigt	Sich an einen Fachtechniker wenden.	Das thermostatische Magnetventil austauschen.
	Temperaturregelthermostat beschädigt	Sich an einen Fachtechniker wenden.	Den Temperaturregelthermostat austauschen.
	Die Löcher des Brenners sind verstopft	Sich an einen Fachtechniker wenden.	Den Brenner reinigen.
Gasgeruch	Leckstelle an den Gasleitungen	Sich an einen Fachtechniker wenden.	Die Abdichtung überprüfen.

Tab. 5 Probleme mit dem Gas



6 ANWEISUNGEN FÜR DEN FACHINSTALLATEUR

6-1 Allgemeines

Die Anlage und die Installation des Geräts müssen den geltenden Normen UNI-CIG 8723 und dem ita. Ministerialerlass vom 12. April 1996 entsprechen.

Installation und Wartung des Geräts **müssen von einem qualifizierten, autorisierten Techniker vorgenommen werden**, der sich an die geltenden Sicherheitsvorschriften in dem Land halten muss, in dem das Gerät installiert wird.

6-2 einlagerung

Wurde das Gerät in einem Lager mit Temperaturen unter 0 °C gelagert, sollte es vor der Benutzung wieder auf eine Mindesttemperatur von +10 °C gebracht werden.

6-3 Verpackung

Das Gerät wird in der Regel vollständig montiert verpackt und so in den Versand gebracht, daher ist nach der Auslieferung kein Zusammenbau mehr erforderlich. Der Teil aus Edelstahl und alle Rahmenplatten sind mit kratzfester Haftfolie geschützt.

Das Gerät wird, in einem speziellen Holzrahmen verpackt, auf eine Palette gestellt.

Das verpackte Gerät muss in der korrekten Position manövriert und gehalten werden, die in den Symbolen auf der Verpackung angegeben ist.

Beim Auspacken sicherstellen, dass das Gerät in Ordnung und mit allen Teilen komplett ist. Bei Entfernen der kratzfesten Folie darauf achten, dass keine Rückstände des Klebstoffs auf den Platten verbleiben.

Es wird empfohlen, die Verpackung bis zur Inbetriebnahme nicht abzunehmen, um zu vermeiden, dass der gute Erhaltungszustand des Geräts beeinträchtigt wird.

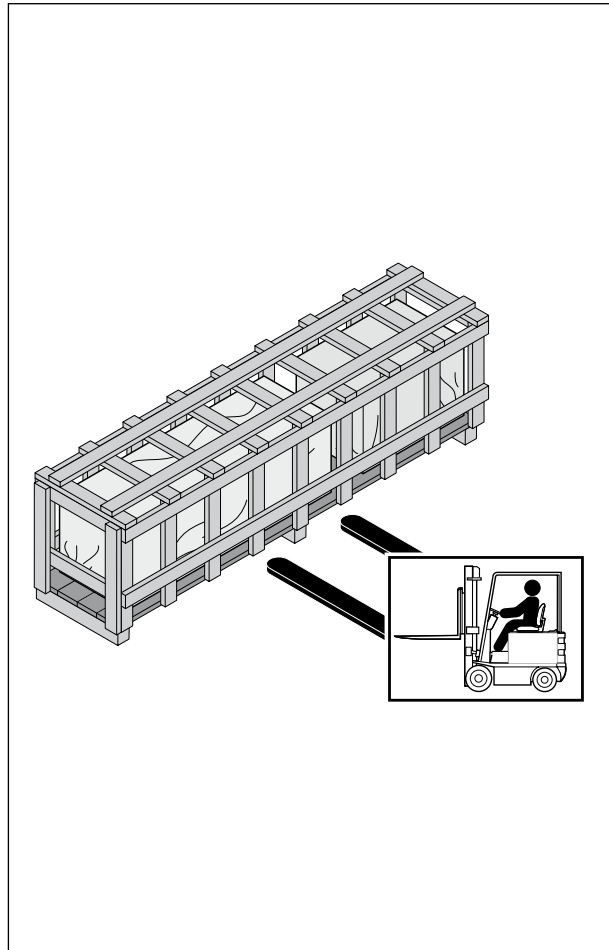


Abb. 13 Verpackung



ACHTUNG

beim Auspacken keine Cutter oder andere spitze Instrumente benutzen. es können irreparable Kratzer auf der Oberfläche des Geräts entstehen



ACHTUNG

Die Verpackung muss den am Installationsort geltenden gesetzlichen Vorschriften gemäß entsorgt werden. Die verschiedenen Materialien müssen nach ihrer Art getrennt und bei den speziellen Sammelstellen abgeliefert werden.

unbedingt die umweltschutzvorschriften beachten.

6-4 Technische Daten**6.4.1 Zusammensetzung und Leistung des Geräts**

Modell	beschreibung	Frittierwannen	Leistung (kW)
LQ/FLG1V17	Gasfritteuse mit internen Wärmetauschern	1 Wanne mit 17 Litern	16,5
LQ/FLG1V22	Gasfritteuse mit internen Wärmetauschern	1 Wanne mit 22 Litern	21
LQ/FLG2V8	Gasfritteuse mit internen Wärmetauschern	2 Wannen mit 8 Litern	11,6
LQ/FLG2V17	Gasfritteuse mit internen Wärmetauschern	2 Wannen mit 17 Litern	33
LQ/FLG2V22	Gasfritteuse mit internen Wärmetauschern	2 Wannen mit 22 Litern	42

Tab. 6 Technische Daten FLG

Modell	beschreibung	Frittierwannen	Leistung (kW)
LQ/FRG1V17	Gasfritteuse mit sauberer Wanne	1 Wanne mit 17 Litern	16
LQ/FRG1V21	Gasfritteuse mit sauberer Wanne	1 Wanne mit 21 Litern	19
LQ/FRG2V17	Gasfritteuse mit sauberer Wanne	2 Wannen mit 17 Litern	32
LQ/FRG2V21	Gasfritteuse mit sauberer Wanne	2 Wannen mit 21 Litern	38

Tab. 7 Technische Daten FRG

6.4.2 Abmessungen

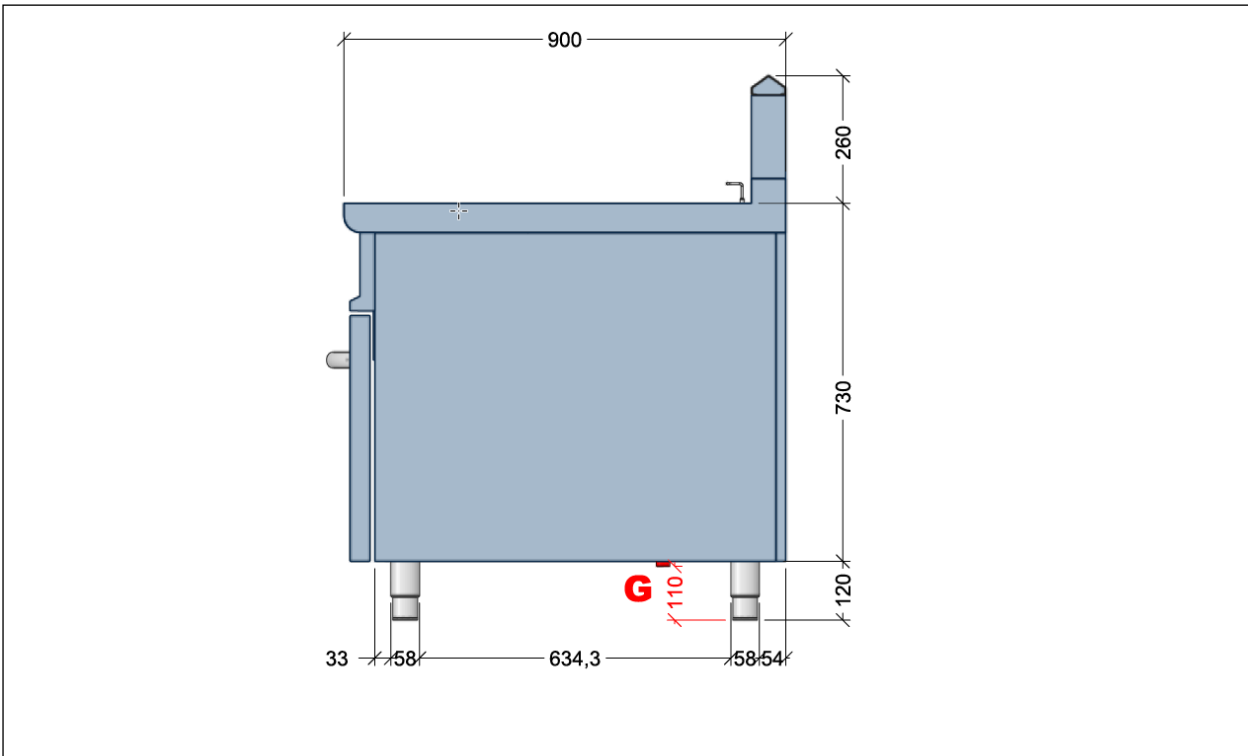


Abb. 14 Abmessungen - Gasfritteuse

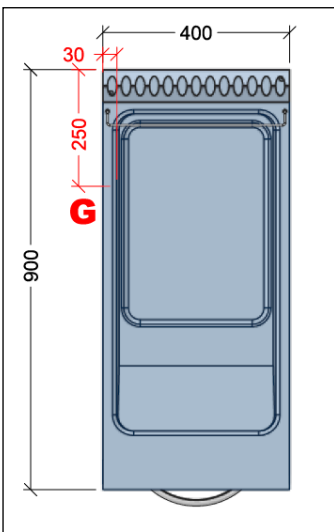


Abb. 15 Eine Wanne

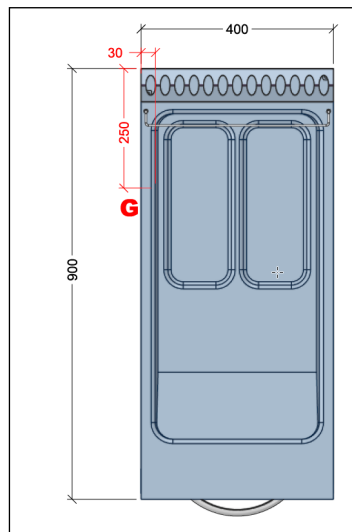


Abb. 16 Zwei kleine Wannen

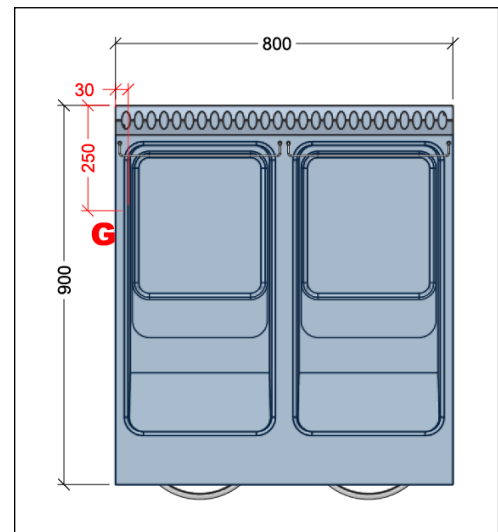


Abb. 17 Zwei Wannen

A. Gasversorgung \varnothing 3/4"

6.4.3 eigenschaften der brenner und Düsen - einstellung für die verwendete Gasart

Alle in der folgenden Tabelle angegebenen Daten in Bezug auf Leistung und Verbrauch des Geräts wurden unter Benutzung von Standardgas gemessen (siehe *Tab. 14 Familien der Standardgase*).

nennwärmeleistung	12,0 kW
-------------------	---------

Tab. 8 Wärmeleistung

Gas - Druck (mbar)	Kennzeichnungsnr.
G30 28..30	120
G30 50	105
G31 37	120
G31 50	105
G20 20	185
G25 25	195
G25 20	205
G20 25	180
G25.1 25	205

Tab. 9 Düse

Gas - Druck (mbar)	Kennzeichnungsnr.
G30 28..30	16,2
G30 50	16,2
G31 37	16,2
G31 50	16,2
G20 20	27,2
G25 25	27,2
G25 20	27,2
G20 25	27,2
G25.1 25	38R

Tab. 10 Pilotbrennerdüse

Gas - Druck (mbar)	Verbrauch
G30	0,946 kg/h
G31	0,932 kg/h
G20	1,270 m3/h
G25	1,477 m3/h
G25.1	1,474 m3/h

Tab. 11 Verbrauchswerte

6

Anweisungen für den Fachinstallateur

Dokumentnummer: CA14_FRIGGITRICI_G_L9_Rev0_10-2014

Gas - Druck (mbar)	Distanz (mm)
G30 28..30	4,0
G30 50	4,0
G31 37	4,0
G31 50	4,0
G20 20	4,0
G25 25	4,0
G25 20	4,0
G20 25	4,0
G25.1 25	4,0

Tab. 12 Primärluftregulierung

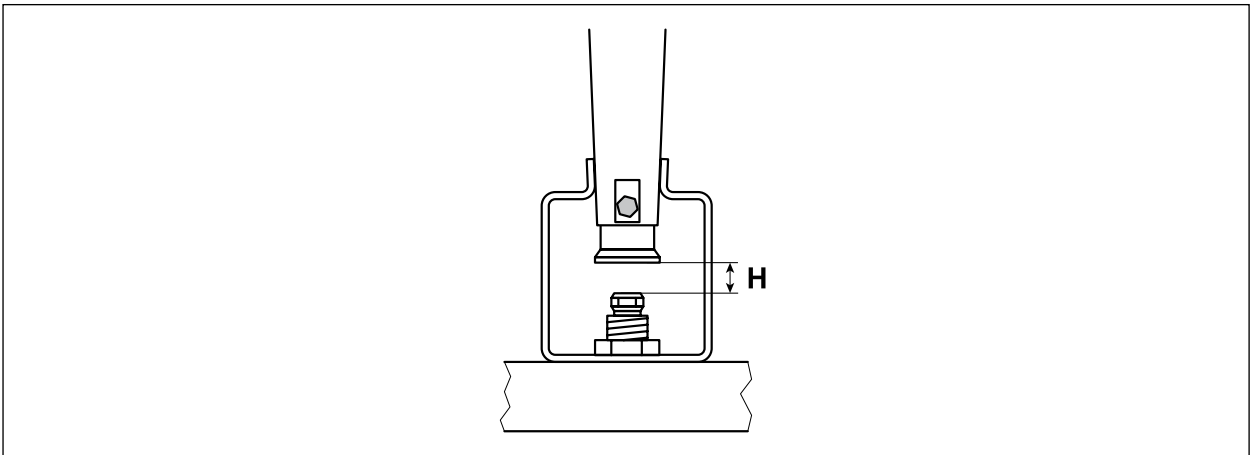


Abb. 18 Primärluftregulierung Gasbrenner für FLG

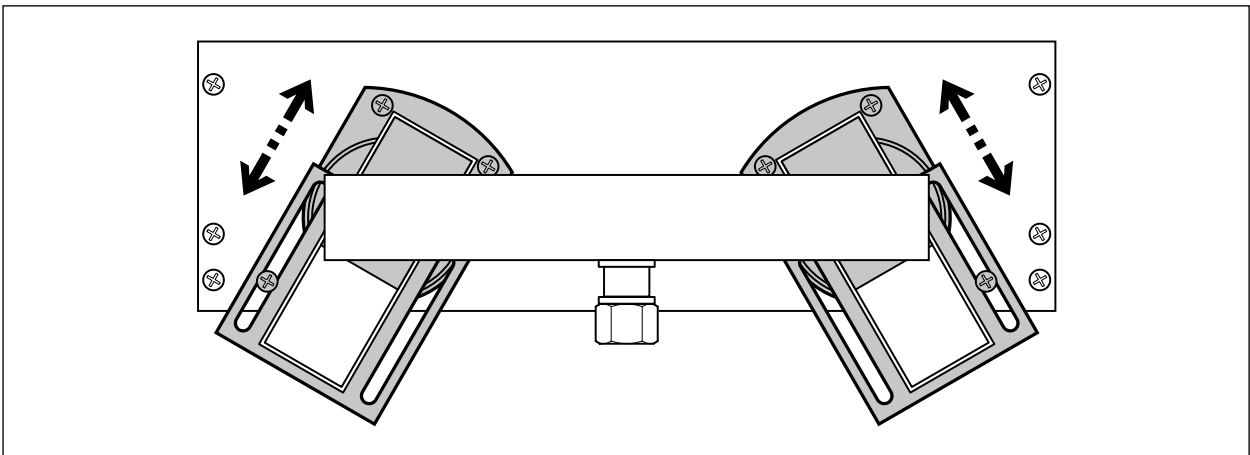


Abb. 19 Primärluftregulierung Gasbrenner für FRG

6-5 Aufstellung und Installation

Der Installationsbereich muss mit allen Anschlüssen für Versorgung, Belüftung, Abzug und Entsorgung von Produktionsrückständen ausgestattet sein. Er muss außerdem angemessen beleuchtet sein und alle hygienischen und sanitären Anforderungen gemäß den geltenden Gesetzen erfüllen, um eine Kontamination der Nahrungsmittel zu vermeiden.

Die Oberfläche und die Festigkeit des Fußbodens bzw. der Auflagefläche sind zu überprüfen, damit der Unterbau des Geräts gleichmäßig abgestützt wird.



AChTun G

Der hersteller haftet weder für durch Installationsfehler verursachte Personen- oder s achschäden noch für einen unsachgemäßer Gebrauch des Geräts.

Jeder durch eine unangebrachte Installation verursachte Fehler führt automatisch zum e rlöschen der Garantie.

Die Anlage und die Installation des Geräts müssen den geltenden Normen UNI-CIG 8723 und dem ita. Ministerialerlass vom 12. April 1996 entsprechen.

Installation und Wartung des Geräts **müssen von einem qualifizierten, autorisierten Techniker vorgenommen werden**, der sich an die geltenden Sicherheitsvorschriften in dem Land halten muss, in dem das Gerät installiert wird.

6.5.1 Aufstellung des Geräts



GEFAHR

Das Gerät muss in einer Entfernung von mindestens 200 mm von entzündlichen Wänden installiert werden. Dieser Abstand kann geringer sein, wenn die Wände feuerfest oder durch Wärmeisolierung geschützt sind.

Das Gerät ist nicht für Einbauküchen geeignet.



Achtung

es muss sichergestellt werden, dass das Gerät nach der Installation im Falle einer eventuellen Störung für das technische Fachpersonal leicht zugänglich ist.

- Das Gerät aus der Verpackung nehmen und am Nutzungsort aufstellen;
- die Stützfüße einstellen, um das Gerät zu nivellieren;
- den transparenten Schutzfilm aus Kunststoffklebefolie von den Oberflächen entfernen. Er muss langsam abgezogen werden, damit keine Klebstoffreste auf der Oberfläche verbleiben.
- Den Anschluss an das Gasnetz vornehmen (Kap. *Gasanschluss* auf der Seite 45).
- Den Anschluss an das Stromnetz des Betriebs vornehmen (Kap. *Stromanschluss* auf der Seite 46).

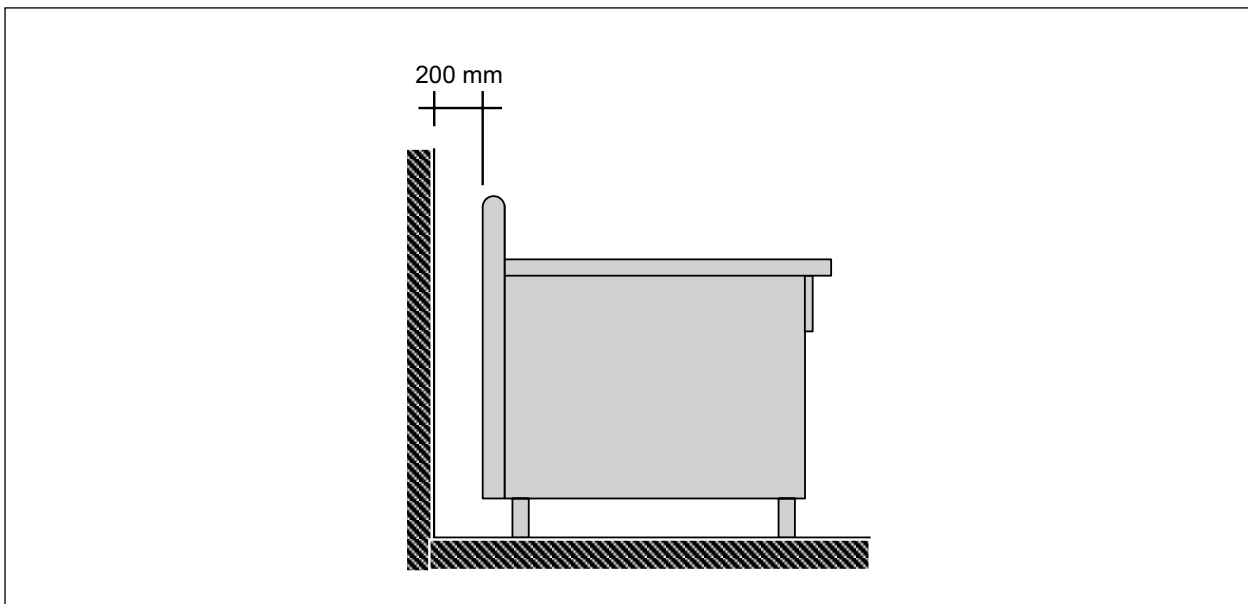


Abb. 20 Minimalabstand von entzündlichen Wänden

6.5.2 belüftung des Installations- und Rauchabführungsraums

In dem Raum, in dem das Gerät aufgestellt wird, müssen Lufteinlässe vorhanden sein, damit der korrekte Betrieb des Geräts sowie der Luftaustausch im Raum garantiert ist.

Die Lufteinlässe müssen die geeignete Größe haben, durch Gitter geschützt und so angebracht sein, dass sie nicht versperrt werden können.

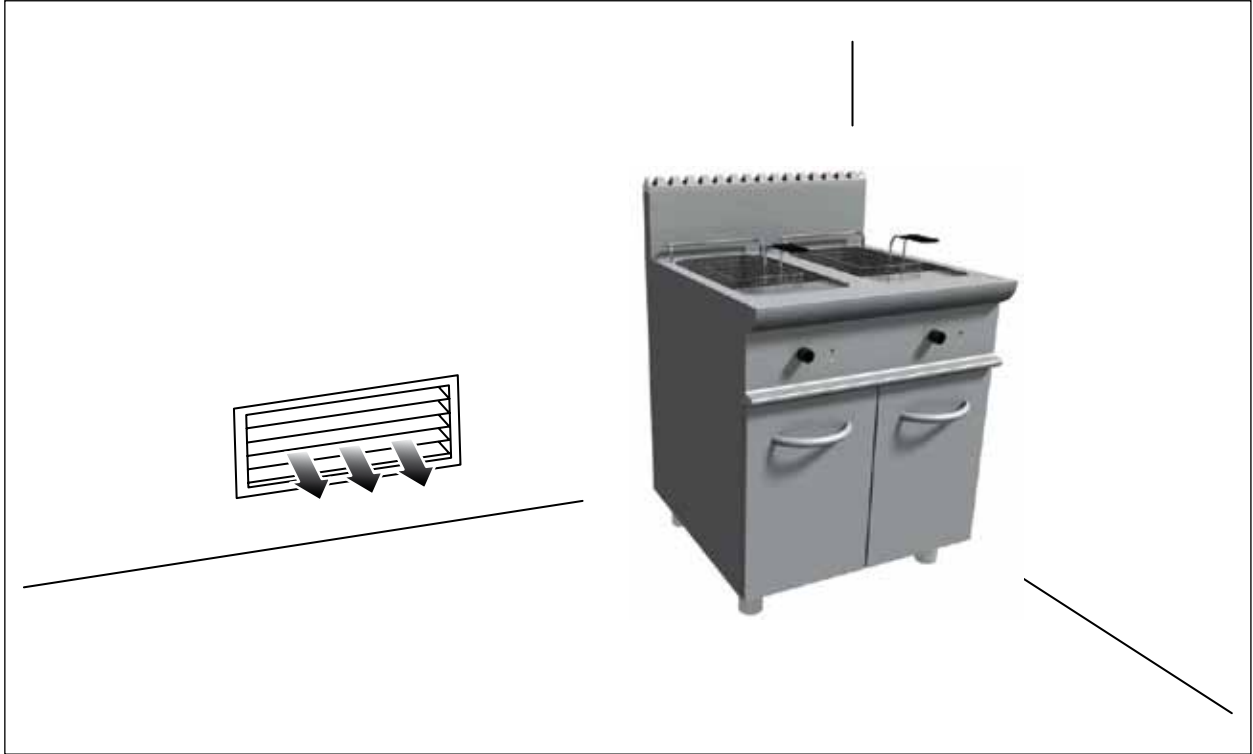


Abb. 21 Belüftung des Installationsraums

Gemäß den geltenden Normen für die Installation kann das Gerät als Typ **Typ A** definiert werden.:

Das Gerät ist nicht für den Anschluss an einen Kamin/Rauchabzug oder eine Abluftanlage für die Abführung der Abgase aus dem Installationsraum vorgesehen. Die Aufnahme der Verbrennungsluft und der Abzug von Verbrennungsprodukten erfolgen im Installationsraum.

Um den kompletten Abzug der während des Verbrennungsprozesses entstandenen Brenngase und der beim Garen erzeugten Dämpfe zu gewährleisten, muss das Gerät in einem gut belüfteten Raum (möglichst unter einer mechanischen Abzugshaube) entsprechend den geltenden Bestimmungen installiert werden.

Bei der Installation einer mechanischen Abzugshaube müssen die folgenden Einbauvorschriften eingehalten werden.:

- Die Gasversorgung zum Gerät muss unterbrochen werden, falls die Leistung des Zwangsabzugsystems unter den festgelegten Sicherheitswert sinkt; die anschließende Wiederherstellung der Gasversorgung darf nur manuell ausgeführt werden können.
- Der Endteil der Geräteabzugsleitung muss sich etwa **1,8 m** von der Abstützfläche des Geräts befinden; die Mündung der Abzugsleitung der Verbrennungsprodukte muss sich genau unter der Haubenbasis befinden (siehe *Abb. 23 Rauchabzug durch Abzugshaube*).
- Die Leistung des mechanischen Abzugssystems darf nicht niedriger als vorgeschrieben sein.

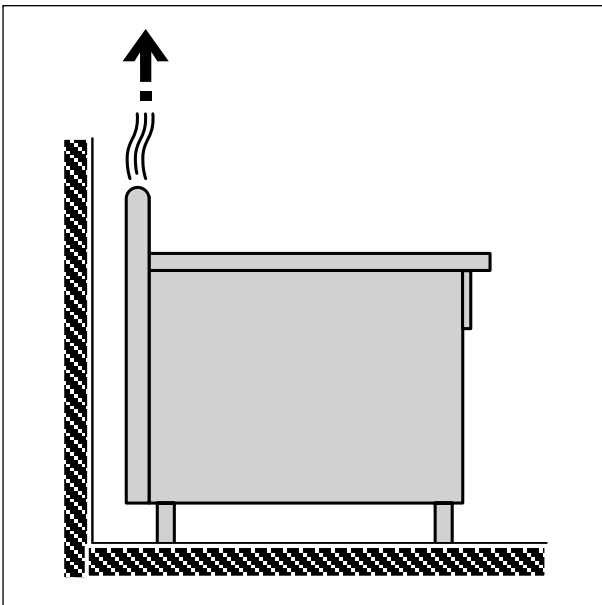


Abb. 22 Rauchabzug

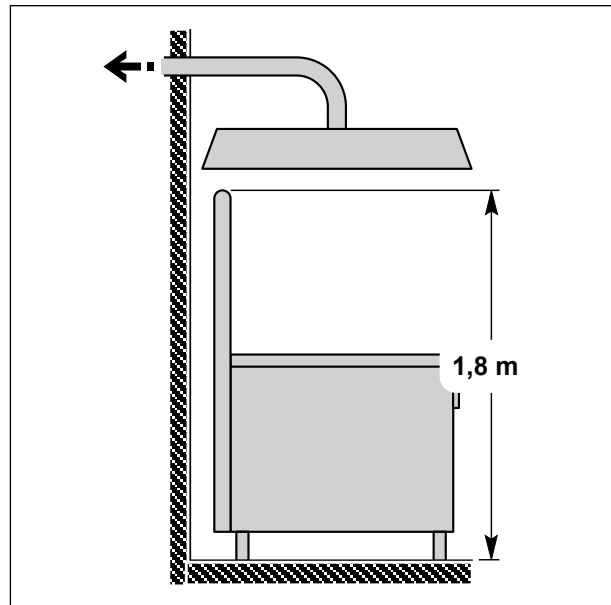


Abb. 23 Rauchabzug durch Abzugshaube

6-6 Gasanschluss

Vor dem Anschluss des Geräts ist sicherzustellen, dass die Daten auf dem Typenschild mit dem Gasnetz übereinstimmen; falls die angegebene Gasart auf dem Schild nicht der zur Verfügung stehenden Gasversorgung entspricht, sind die Anweisungen in Kap. zu befolgen. *Umstellungen für den Betrieb mit anderen Gasarten* auf der Seite 51.

- Der Anschluss an die Gasversorgung sollte stets durch feste oder biegsame Metallleitungen mit geeignetem Querschnitt hergestellt werden, wobei eine geeigneter Gasdichtung einzusetzen ist.
- Die Anschlüsse zwischen den Leitungen 3/4" G am Ausgang der Geräte und den Gasleitungen sollten möglichst mit dreiteiligen Metallverbindungsstücken hergestellt werden, um den Ein- und eventuellen Ausbau zu vereinfachen.
- Die Dichtheit an den Gewinden der Verbindung kann durch ein Band aus Tetrafluorethylen oder anderes gleichwertiges Material gesichert werden, das laut Herstellererklärung auch für Flüssiggas geeignet ist.
- Zwischen jedes Gerät und die Gasanschlussleitung stets einen Absperrhahn einbauen. Seine Position muss die einfache Betätigung und das Schließen am Ende der Arbeit ermöglichen.
- Beim Anschluss der Gasleitungen an das Gerät ist darauf zu achten, dass das Gerät nicht belastet wird.
- Die Dichtungen müssen aus Metall oder aus einem anderen Material sein, das sich durch elastische Eigenschaften oder Widerstandsfähigkeit gegen das beförderte Gas auszeichnet.
- Die Anschlüsse der Kupferrohre müssen aus mechanischen Verbindungsstücken ohne Dichtungen oder Dichtmasse hergestellt werden.
- Am Ende des Gasanschlusses muss unter Benutzung von Wasser und Seife oder einem spezifischen Produkt für die Leckortung geprüft werden, dass keine Lecks an den Verbindungen und Anschlussstücken vorhanden sind.

6.6.1 Eigenschaften und Anforderungen des Gasnetzes

Das Gerät wird mit der Nennleistung der verwendeten Gasart und mit den entsprechenden Düsen, die in Abs. angegeben sind. *Eigenschaften der Brenner und Düsen - Einstellung für die verwendete Gasart* auf der Seite 39.

Je nach dem verwendeten Gas sollte der Versorgungsdruck innerhalb folgender Werte liegen; **bei abweichendem Druck darf das Gerät nicht angeschlossen werden.**

Gas	Nennndruck (mbar)	Minimaldruck (mbar)	Maximaldruck (mbar)
G20 (Methan)	20	17	25
G30 (Flüssiggas)	30	28	50
G31 (Flüssiggas)	37	28	50

Tab. 13 Zugelassener Versorgungsdruck

Das Gerät wird für den Betrieb mit Erdgas, G20 (Methan), mit einem Druck von 20 mbar ausgelegt. Die Zugehörigkeitskategorie im Installationsland ist zu überprüfen, siehe dazu in der *Tab. 15 Tabelle Kategorien und Gasdruck*.

Falls die angegebene Gasart auf dem Schild nicht der Gasversorgung entspricht, sind die Anweisungen im Kap. zu befolgen. *Umstellungen für den Betrieb mit anderen Gasarten* auf der Seite 51.

6-7 stromanschluss



AChTun G

Alle erforderlichen elektrischen Arbeiten für die Installation des Geräts und des Versorgungskabels müssen von qualifizierten Elektrikern oder kompetenten Technikern den geltenden Vorschriften gemäß durchgeführt werden.

- Das Gerät ist für den Betrieb mit der auf dem Typenschild angegebenen Spannung vorgesehen. Bevor das Gerät elektrisch angeschlossen wird, ist zu überprüfen, dass die Spannung des Stromnetzes im Betrieb mit den angegebenen Daten auf dem Typenschild übereinstimmt.
- Das Versorgungskabel darf nur vom Hersteller oder von einem erfahrenen, qualifizierten Techniker installiert werden.
- Das Versorgungskabel muss aus Gummi sein, in der Qualität mindestens H07RN-F entsprechen und Leiter mit einem für die maximale Last ausgelegten Querschnitt aufweisen.
- Das Versorgungskabel des Geräts darf nicht direkter Hitze ausgesetzt werden. Nach der Installation und dem Anschluss muss das Versorgungskabel so verlaufen, dass es an keiner Stelle eine Temperatur erreicht, die 50 °C über der Raumtemperatur liegt.
- Die elektrische Sicherheit dieses Geräts ist erst dann gewährleistet, wenn dieses korrekt an eine effiziente Erdungsanlage angeschlossen worden ist. Diese grundlegende Sicherheitsanforderung muss geprüft werden; im Zweifelsfall muss die Anlage durch qualifiziertes Fachpersonal sorgfältig kontrolliert werden.



WICH TIG

Das Gerät an eine effiziente Erdungsanlage anschließen

Der hersteller kann nicht für eventuelle schäden durch fehlende erdung der Anlage haftbar gemacht werden.

- In der Stromversorgungsanlage sollte vor dem Gerät ein effizienter allpoliger Trennschalter mit mindestens 3 mm Öffnung zwischen den Kontakten installiert sein. Zu diesem Zweck können automatische Magnetschutzschalter verwendet werden.
- Der allpolige Trennschalter muss sich in unmittelbarer Nähe des Geräts befinden und nach der Installation leicht zugänglich sein.
- Das gelb-grüne Erdungskabel darf nicht vom Schalter unterbrochen werden.



WICH TIG

es wird der einbau eines Magnetschutzschalters mit schmelzsicherung empfohlen.

6.7.1 Anschluss des Versorgungskabels

Der Anschluss des (im Lieferumfang enthaltenen) Versorgungskabels muss entsprechend den geltenden gesetzlichen Bestimmungen erfolgen. Das Versorgungskabel muss mit der am Gerät angebrachten Kabelverschraubung gesichert werden, damit ein Ausreißen vermieden wird.



AChTun G

Das erdungskabel muss länger sein als die anderen Leitungsdrähte (um ca. 2 cm). bei starkem Zug am Kabel oder bei einem Defekt der Kabelbefestigung darf der erdungsleiter erst nach den anderen Leitern abgezogen werden.

6-8 Prüfung der Funktionsweise und Inbetriebnahme



WICHTIG

Vor der Inbetriebnahme muss die Abnahme der Anlage vorgenommen werden, um die betriebsbedingungen der einzelnen Komponenten zu beurteilen und eventuelle Funktionsstörungen zu erkennen. Dabei ist es wichtig zu prüfen, dass alle sicherheits- und hygienebedingungen strikt eingehalten werden.

6.8.1 Gasanlage kontrollieren

Die folgenden Kontrollen durchführen::

- Prüfen, dass das Netzgas mit den Voraussetzungen für die Inbetriebnahme des Geräts übereinstimmt, und gegebenenfalls die Umschaltung vornehmen (siehe Kap. *Umstellungen für den Betrieb mit anderen Gasarten* auf der Seite 51);
- Den Gashahn öffnen und auf die Dichtheit der Verbindungen prüfen. Dafür alle Anschlussstellen mit Seifenwasser einpinseln: auch das kleinste Leck wird durch das Bilden von Schaumblasen erkennbar.



GEFAHR

Für die Lecksuche niemals offene Flammen verwenden.

- Prüfen, dass die Kunststoffschutzfolie von den Platten entfernt wurde und darauf achten, dass sich keine Spuren von Klebstoff auf der Stahlfläche befinden; wenn nötig, den Klebstoff mit geeigneten Lösungsmitteln entfernen;
- Prüfen, dass alle Flammen sich regulär einschalten lassen und brennen.
- Prüfen, dass die Pilotflammen störungsfrei funktionieren und dass es sich bei den Düsen um die Richtigen handelt.
- Prüfen, dass das Sicherheitsthermoelement störungsfrei funktioniert.

6.8.2 Versorgungsdruck kontrollieren

Der Anschlussdruck wird mit einem Manometer gemessen, wenn das Gerät in Betrieb ist. Dabei geht man wie folgt vor::

- alle Drehknöpfe abnehmen und die vordere Bedienblende ausbauen;
- die Schraube und den Dichtring vom Manometeranschluss entfernen;
- Manometer anschließen und den Druck überprüfen. Wenn der Druck innerhalb der angegebenen Nennwerte liegt (siehe Abs. *Eigenschaften und Anforderungen des Gasnetzes* auf der Seite 45) kann das Gerät in Betrieb genommen werden; andererseits wenden Sie sich an Ihren Gasanbieter.
- Nach der Druckkontrolle den Druckmesser abnehmen und die Schraube erneut mit dem dazugehörigen Dichtring montieren. Die Schraube der Druckkontrolle mit rotem Lack versiegeln, dann die Bedienblende und die Drehknöpfe wieder montieren.



WICHTIG

Der hersteller haftet nicht für durch Installationsfehler verursachte Personen- oder sachsäden.

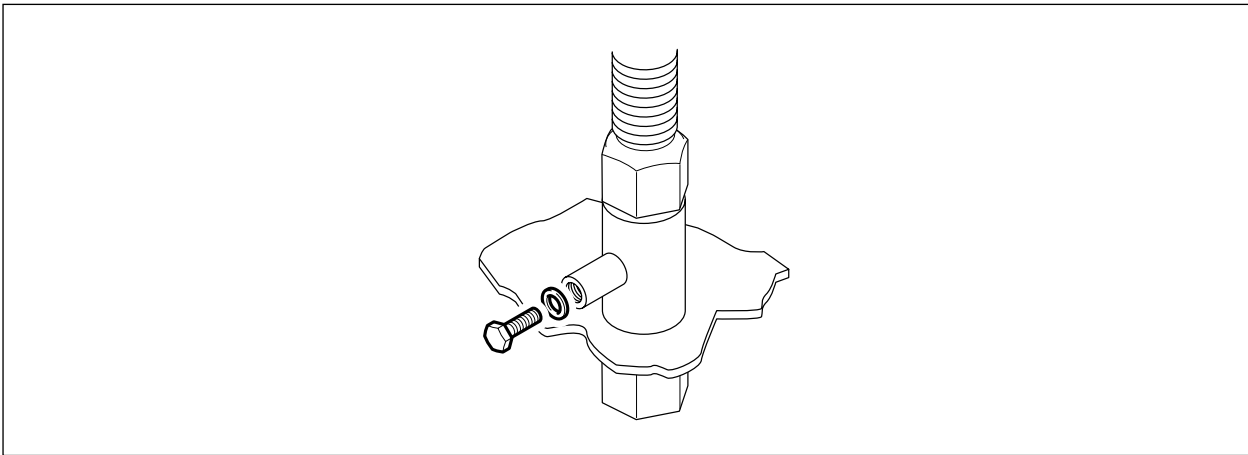


Abb. 24 Manometer-Druckanschluss

6.8.3 Abzug der Verbrennungsprodukte kontrollieren

Die folgenden Kontrollen durchführen::

- Prüfen, dass die Abgase regulär aus den entsprechenden Leitungen austreten können.
- überprüfen, dass die Öffnungen, Belüftungs- oder Wärmeablassschlitze nicht verstopft sind;
- Prüfen, dass das eventuelle Abzugssystem der Verbrennungsprodukte (Abzugshauben oder anderes) die Abführung von mindestens 1 m³ Rauchvolumen für jedes kW aufgenommener Leistung aus dem angeschlossenen Gerät ermöglicht.

6.8.4 belüftung des Installationsraums kontrollieren

Die folgenden Kontrollen durchführen::

- prüfen, dass der Raum, in dem das Gerät installiert wurde, während des Betriebs ausreichend belüftet ist, wobei die Luftzufuhr sowohl für die Gasverbrennung als auch für den Luftaustausch (Belüftung) ausreichen muss;
- die Öffnungen für die Luftzufuhr müssen sich unten an den Außenwänden befinden, vorzugsweise gegenüber den Wänden mit dem Abgasabzug;
- die Öffnungen für die Luftzufuhr müssen so gestaltet sein, dass sie nicht verstopfen können.

6.8.5 elektrische Anlage kontrollieren

Das Gerät den Gebrauchsanweisungen gemäß in Betrieb setzen, dann die reguläre Funktionsweise der Schalteinrichtungen und der Kontrollleuchten mittels Änderung der Temperaturen überprüfen.

6.8.6 benutzereinweisung

Nach der Abnahme muss der Benutzer bei Bedarf entsprechend eingewiesen werden, damit er alle notwendigen Kompetenzen für die Inbetriebnahme des Geräts in Sicherheitsbedingungen erwirbt, wie in den geltenden Gesetzen vorgeschrieben.



WICHTIG

In den erklärungen muss auf diese betriebs- und Wartungsanleitung bezug genommen werden.

6-9 Einstellungen

6.9.1 Regulierung der Primärluft

Die Primärluft muss unter Berücksichtigung der Angaben im Absatz reguliert werden *Eigenschaften der Brenner und Düsen - Einstellung für die verwendete Gasart* auf der Seite 39. Die Primärluft ist richtig eingestellt, wenn die Flammenstabilität gesichert ist. Genauer gesagt dürfen keine Flammenunterbrechung bei kaltem Brenner und kein Flammenrückschlag (Einschalten des Gases an der Düse) bei heißem Brenner vorkommen.

6.9.2 Pilotflamme einstellen

Einstellen und prüfen, dass die Flamme das Thermoelement umhüllt und dass sie regulär aussieht.

Zur genaueren Klärung erläutern wir hier kurz die Eigenschaften und das Verhalten der Gase entsprechend dem Gas-/Luftverhältnis. Im Folgenden zeigen wir mit einer Abbildung die Eigenschaften einer Flamme während der Luftregelung im Brenner: zu viel Luft - zu wenig Luft - regulär.

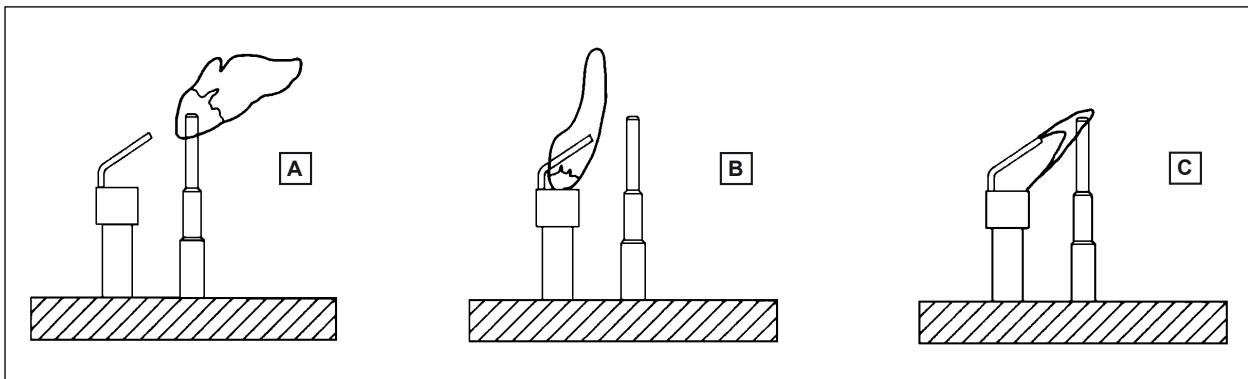


Abb. 25 Pilotflamme einstellen

- A. Zu viel Luft - hellblaue Flamme.** Die Flamme neigt zur Ablösung (Blasen) oder zum Zurückziehen (Flammenrückschlag) mit möglicher Zündung an der Düse. In der Regel neigen die Flammen mit Methan- und Flüssiggas zum Blasen.
- B. Zu wenig Luft - Gelbe Flammenspitze.** Entstehen von gesundheitsschädlichem Kohlenmonoxid, was zu schwarzer Rauchablagerung am Boden der Töpfe führt. Schlechte Brennerergiebigkeit.
- C. normale Luftzufuhr - Dunkelblaue Flamme.** Maximale Ergiebigkeit des Brenners; sollte dies nicht der Fall sein, überprüfen, dass die Düsen richtig montiert wurden. Dafür wird auf den Absatz verwiesen. *Eigenschaften der Brenner und Düsen - Einstellung für die verwendete Gasart* auf der Seite 39.



GEFAHR

Kohlenmonoxid ist ein geruchloses, farbloses und giftiges Gas, das auch in kleinsten Konzentrationen tödlich ist.

6-10 umstellungen für den betrieb mit anderen Gasarten

Die Umstellung auf eine andere Gasart sollte von zugelassenen Fachinstallateuren durchgeführt werden. Um (beispielsweise) von Naturgas auf Flüssiggas umzustellen, müssen die Düsen der Hauptbrenner und der Pilotflamme ausgewechselt werden; die vorgesehenen Düsen sind in Absatz angegeben. *Eigenschaften der Brenner und Düsen - Einstellung für die verwendete Gasart* auf der Seite 39.

WICH TIG

Alle notwendigen Düsen für die einstellung liegen dem Gerät in einem beutel bei; die Düsen der Hauptbrenner sind in Hundertstel mm markiert, die der Pilotflamme mit der Bezugsnummer .

WICH TIG

Immer, wenn das Gerät auf den betrieb mit einer anderen Gasart oder einem anderen Druckwert als vorher umgestellt wird, müssen anstelle der bisherigen, die Angaben zur neuen einstellung angebracht werden (Kennschild Gaseinstellung anbringen).

6.10.1 Austausch der hauptbrennerdüsen Fritteusen FLG.

Dazu geht man wie folgt vor.:

- Den Gashahn schließen;
- Am betreffenden Brenner arbeiten;
- Die Düse (**D**) aus ihrer Halterung lösen und durch die passende Düse für die betreffende Gasart ersetzen (siehe Abs. *Eigenschaften der Brenner und Düsen - Einstellung für die verwendete Gasart* auf der Seite 39);
- Die Primärluft an der Reglerbuchse (**C**) einstellen (für den Abstand „H“ der Primärluft siehe Abs. *Eigenschaften der Brenner und Düsen - Einstellung für die verwendete Gasart* auf der Seite 39);
- Für den erneuten Gerätebetrieb alle entfernten Teile wieder einbauen.

- A. Hauptbrenner
- B. Befestigungsschraube für Luftregulierung
- C. Luftregulierungsbuchse
- D. Düse des Hauptbrenners
- E. Gasrampe
- F. Mutter

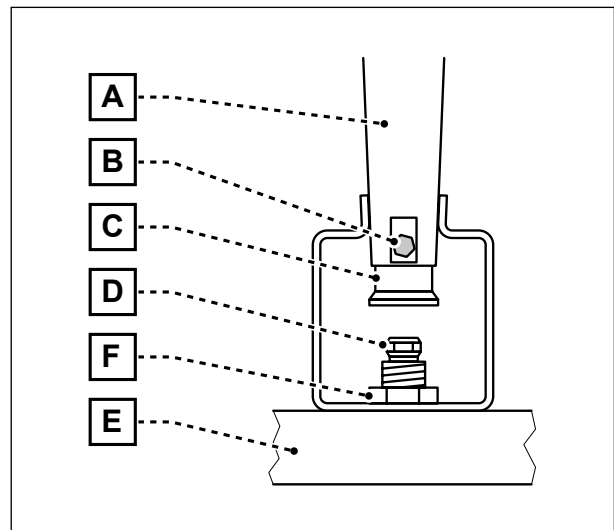


Abb. 26 Düsenhauptteile der Fritteusen FLG

6.10.2 Austausch der hauptbrennerdüsen Fritteusen FRG.

Dazu geht man wie folgt vor.:

- Den Gashahn schließen.
- Die Schrauben (C) lösen, dann den Deckel (A) abnehmen.
- Die Düse (D) aus ihrer Halterung lösen und durch die passende Düse für die betreffende Gasart ersetzen (siehe *Eigenschaften der Brenner und Düsen - Einstellung für die verwendete Gasart* auf der Seite 39).
- Den Deckel (A) erneut montieren.
- Die Primärluft über die Reglerschrauben (C) einstellen (für den Abstand „H“ der Primärluft siehe *Eigenschaften der Brenner und Düsen - Einstellung für die verwendete Gasart* auf der Seite 39).
- Für den erneuten Gerätebetrieb alle entfernten Teile wieder einbauen.

A. Deckel

B. Befestigungsschraube für Luftregulierung

C. Befestigungsschrauben

D. Düse des Hauptbrenners

E. Gaseintritt

F. Mutter

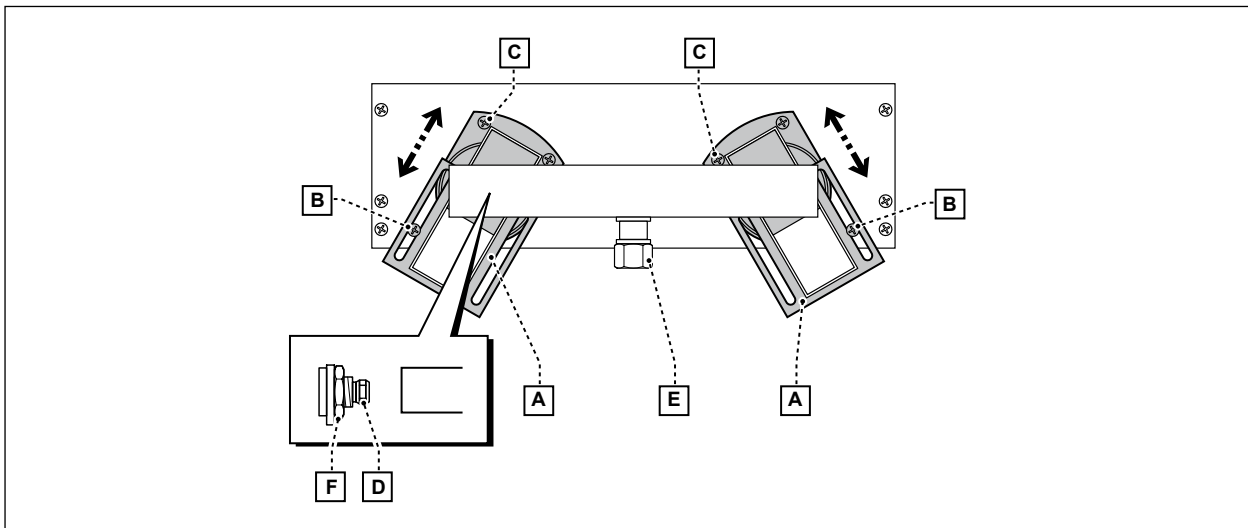


Abb. 27 Düsenhauptteile der Fritteusen FRG

6.10.3 Austausch der Pilotdüse

- Den Gashahn schließen;
- Am betreffenden Brenner arbeiten;
- Die Düse (**F**) ausschrauben und durch die passende Düse für die betreffende Gasart ersetzen (siehe *Eigenschaften der Brenner und Düsen - Einstellung für die verwendete Gasart* auf der Seite 39);
- Für den erneuten Gerätebetrieb alle entfernten Teile wieder einbauen.
- Eine Luftregulierung ist nicht erforderlich.

- A. Pilotbrenner
- B. Brennkörper
- C. Thermoelement
- D. Zündelektrode
- E. Befestigungsschraube
- F. Düse
- G. Pilotbügel

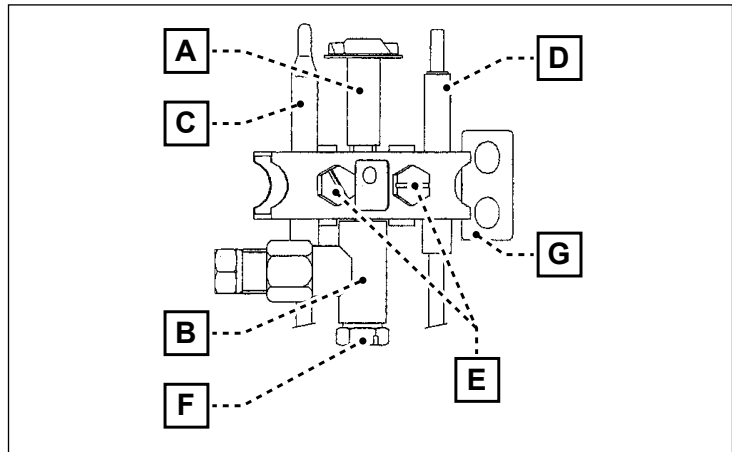


Abb. 28 Hauptteile der Zünddüse

6.10.4 Austausch der Zündkerze

Dazu geht man wie folgt vor.:

- Den Gashahn schließen;
- Am betreffenden Brenner arbeiten;
- die zwei Schrauben (**e**) lösen;
- Die Kerze (**D**) entfernen, das Kabel trennen und die neue Kerze einbauen;
- Für den erneuten Gerätebetrieb alle entfernten Teile wieder einbauen.

- A. Pilotbrenner
- B. Brennkörper
- C. Thermoelement
- D. Zündelektrode
- E. Befestigungsschraube
- F. Düse
- G. Pilotbügel

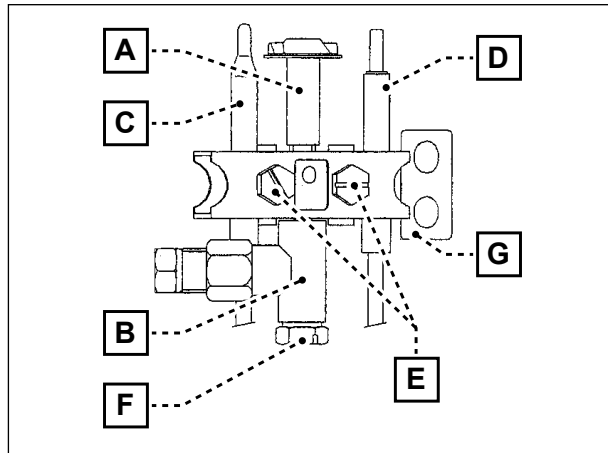


Abb. 29 Hauptteile der Zünddüse

6.10.5 Thermoelement auswechseln

Dazu geht man wie folgt vor.

- Den Gashahn schließen;
- Am betreffenden Brenner arbeiten;
- die zwei Schrauben (**e**) lösen;
- das Thermoelement (**C**) von der Halterung entfernen und vom Kreis des Sicherheitsthermostats trennen;
- das neue Thermoelement in umgekehrter Reihenfolge einbauen;
- Für den erneuten Gerätebetrieb alle entfernten Teile wieder einbauen.

6-11 WARTUNG ARBEITEN, DIE DER INSTALLATEUR ODER DER FACHTECHNIKER DURCHFÜHREN MUSS

Die folgenden Wartungsarbeiten sollten **mindestens einmal pro Jahr durchgeführt werden** :

- Den Wirkungsgrad des thermostatischen Magnetventils und des Sicherheitsthermostats überprüfen.
- Druck und Dichtung der Anlage kontrollieren;
- Funktionsfähigkeit des Sicherheitsthermoelements überprüfen;
- Funktionsfähigkeit des eventuellen Rauchabzugsystems überprüfen;
- Funktionsfähigkeit des Sicherheitsthermostats überprüfen;
- Verbrennung kontrollieren;
- Reglerschraube für die niedrigste Kochstufe prüfen, um sicherzustellen, dass sie versiegelt ist. Die Versiegelung darf nicht berührt werden.



GEFAHR

Vor jeder Reparatur- oder Wartungsarbeit am Gerät muss der Gashahn geschlossen werden.

6.11.1 Brenner reinigen

Die Brenner werden anhand folgender Arbeitsschritte gereinigt:

- Die Befestigungsschrauben des Brenners lösen und ihn aus seinem Sitz nehmen.
- Mit einer Bohrspitze oder einem ähnlichen Werkzeug (z.B. einer Wendelspitze) die Gasauslassbohrungen reinigen.
- nach der Reinigung die Teile in umgekehrter Reihenfolge erneut einbauen;
- die Abzugsleitung für die Abgase und die Windschutzvorrichtung (soweit vorhanden) überprüfen.

6.11.2 Austausch des Sicherheitsthermostats

Dazu geht man wie folgt vor.

- Den Gashahn schließen;
- Die Drehschalter abziehen;
- Die Befestigungsschrauben ausschrauben und die Bedienblende ausbauen;
- Das Thermostat **(b)** aus dem Halter ausbauen.
- Den Thermostat vom Schaltkreis des Thermoelements trennen und den Arbeitsschritt in umgekehrter Weise ausüben.
- Für den erneuten Gerätebetrieb alle entfernten Teile wieder einbauen.

6.11.3 Austausch des betriebsthermostats

Dazu geht man wie folgt vor.

- Den Gashahn schließen;
- Die Drehschalter abziehen;
- Die Befestigungsschrauben ausschrauben und die Bedienblende ausbauen;
- Den Thermostat **(A)** vom Schaltkreis des Thermoelements trennen und den Arbeitsschritt in umgekehrter Weise ausüben.
- Für den erneuten Gerätebetrieb alle entfernten Teile wieder einbauen.

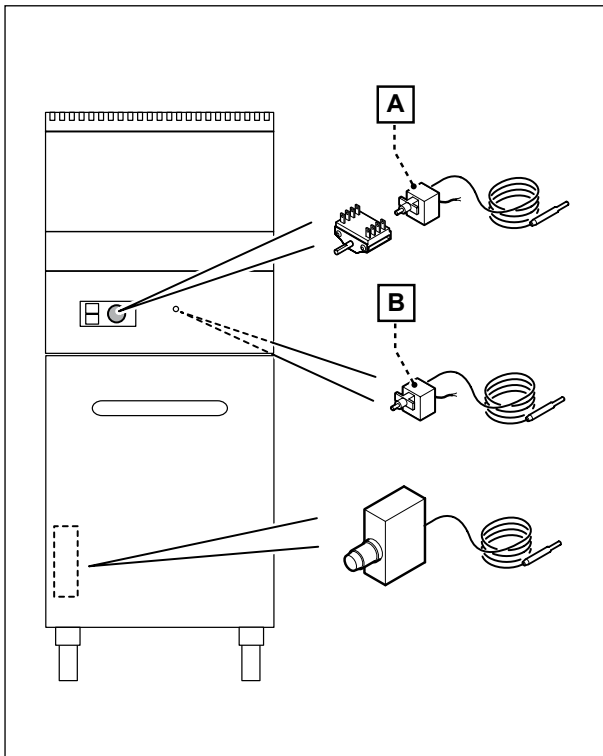


Abb. 30 Position der Thermostate für FLG

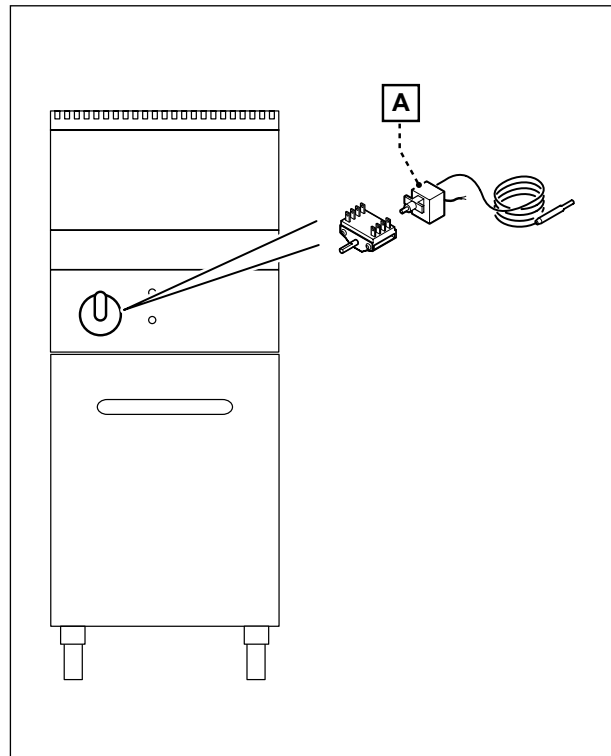


Abb. 31 Position der Thermostate für FRG

7 TABELLEN UND ANLAGEN

Familie	Gasart	Gassymbol	unterer heizwert (hi) Kcal/m ³	unterer heizwert (hi) MJ/m ³	unterer heizwert (hi) kW/m ³	eich- und Prüfdruck mbar	eich- und Prüfdruck mm Ws
Zweite Familie	Naturgase (Gruppe H)	G 20 (Methangas)	8.570	35,9	9,97	20	200
Dritte Familie	Flüssiggas (LPG)	G 30 (Butan)	29.330 (Kcal/m ³)	122,7 (MJ/m ³)	34,1(kW/m ³)	30	300
			11.000 (Kcal/kg)	45,6(MJ/kg)	12,67(kW/kg)		
		G 31 (Propan)	22.190 (Kcal/m ³)	92,91 (MJ/m ³)	25,8 (kW/m ³)	37	370
			11.000 (Kcal/kg)	46,4(MJ/kg)	12,88(kW/kg)		

Tab. 14 Familien der Standardgase

Land	Gerätekategorie	Gas	nenndruck (mbar)
ÖSTERREICH	II2H3B/P	G20	20
		G30 / G31	50
BELGIEN	II2E+3+	G20 / G25	20/25
		G30 / G31	28 - 30/37
ZYPERN	I3B/P	G30 / G31	30
	I3+	G30 / G31	28 - 30/37
TSCHECHISCHE REPUBLIK	II2H3B/P	G20	20
		G30 / G31	30
DÄNEMARK	II2H3B/P	G20	20
		G30 / G31	30
ESTLAND	II2H3+	G20	20
		G30 / G31	28 - 30/37
ESTLAND	II2H3B/P	G20	20
		G30 / G31	30
FINNLAND	II2H3B/P	G20	20
		G30 / G31	30
FRANKREICH	II2H3+	G20 / G25	20/25
		G30 / G31	28 - 30/37
DEUTSCHLAND	II2ELL3B/P	G20	20
		G25	20
		G30 / G31	50
GROßBRITANNIEN	II2H3+	G20	20
		G30 / G31	28 - 30/37
GRIECHENLAND	II2H3+	G20	20
		G30 / G31	28 - 30/37
UNGARN	II2H53B/P	G20	25
		G30 / G31	30
		G25.1	25
ISLAND	I3B/P	G30 / G31	30
IRLAND	II2H3+	G20	20
		G30 / G31	28 - 30/37
ITALIEN	II2H3+	G20	20
		G30 / G31	28 - 30/37
LETTLAND	II2H3+	G20	20
		G30 / G31	28 - 30/37
LETTLAND	II2H3B/P	G20	20
		G30 / G31	30
LITAUEN	II2H3B/P	G20	20
		G30 / G31	30
LITAUEN	II2H3+	G20	20
		G30 / G31	28 - 30/37
LUXEMBURG	I2E	G20	20
MALTA	I3B/P	G30 / G31	30
NIEDERLANDE	II2L3B/P	G25	25
		G30 / G31	30
NORWEGEN	II2H3B/P	G20	20
		G30 / G31	30
POLEN	I2E	G20	20
PORTUGAL	II2H3+	G20	20
		G30 / G31	28 - 30/37
SLOWAKEI	II2H3B/P	G20	20
		G30 / G31	30
SLOWENIEN	II2H3B/P	G20	20
		G30 / G31	30
SPANIEN	II2H3+	G20	20
		G30 / G31	28 - 30/37
SCHWEDEN	II2H3B/P	G20	20
		G30 / G31	30
SCHWEIZ	II2H3B/P	G20	20
		G30 / G31	50
SCHWEIZ	II2H3+	G20	20
		G30 / G31	28 - 30/37
TÜRKEI	II2H3B/P	G20	20
		G30 / G31	30

Tab. 15 Tabelle Kategorien und Gasdruck
