



Betriebsanleitung

Mikrowelle Modell MW025SELF

Art-Nr.: 288-1030



INHALT

Lieferumfang	3
Normen und Richtlinien	3
Technische Übersicht	3/4
Allgemeine Hinweise.....	4
Sicherheitshinweise	5
Geräteaufstellung	6
Geräteanschluss	6
Struktur und Teile	6
Erste Inbetriebnahme	6
Bedienung – Einstellungen (Display).....	7
Reinigung.....	7
Wartung	7
Gerät außer Betrieb nehmen / Lagerung / Transport	8
Fehlersuche und -behebung.....	8
Stromlaufplan.....	8
Explosionszeichnung mit Legende	9/11
Verpackungs-Entsorgung.....	12
Geräte-Entsorgung	12

Sehr geehrter Kunde,

wir gratulieren Ihnen zu Ihrer neuen SARO-Mikrowelle.

Der von Ihnen erworbene Artikel wurde für die gewerbliche Nutzung in Restaurants, Hotels, Cafés, Kantinen und Supermärkten entwickelt. Besonders eignet sich die Mikrowelle für die Erwärmung von Speisen.

Bitte lesen Sie sich die Betriebsanleitung, vor der Inbetriebnahme, aufmerksam durch.

Wir wünschen Ihnen viel Spaß mit Ihrem neuen SARO-Produkt.

LIEFERUMFANG

- 1 Kombi-Mikrowellengerät mit Drehteller
- 1 Betriebsanleitung

NORMEN UND RICHTLINIEN

Das Gerät entspricht den aktuellen Normen und Richtlinien der EU:
 Niederspannungsrichtlinie – NSP 2014/35/EU,
 Richtlinie zur elektromagnetischen Verträglichkeit – EMC 2014/30/EU,
 RoHS–Richtlinien 2011/65/EU und 2015/863/EU.
 Bei Bedarf lassen wir Ihnen die entsprechende Konformitätserklärung zukommen.

TECHNISCHE ÜBERSICHT

Mikrowelle	
Modell	MW025SELF
Bestell-Nr.	288-1030
Material	Edelstahl
Tür(en)	1
Anschlussvorbereitung	Steckerfertig mit Schukostecker
Inhalt brutto	25 Liter
Anschluss	230 V / 50 Hz / 1 kW
Abmessungen innen	B 335 x T 364 x 312 mm
Abmessungen außen	B 520 x T 456 X H 312 mm
Gewicht brutto	17,7 kg
GTIN [EAN-Code]	4017337047680

ALLGEMEINE HINWEISE

- Bewahren Sie diese Betriebsanleitung griffbereit in der Nähe des Gerätes auf.
- Der Hersteller/Händler kann nicht verantwortlich gemacht werden für Schäden, die durch Nichtbeachtung dieser Bedienungsanleitung entstehen.
- Bei Nichtbeachtung dieser Bedienungsanleitung ist die Sicherheit des Gerätes nicht mehr gewährleistet.
- Bei der Weitergabe des Gerätes an Dritte muss diese Bedienungsanleitung mitgegeben werden.
- Dieses Gerät darf nicht von Kindern oder Personen mit eingeschränkten körperlichen, sensorischen oder geistigen Fähigkeiten bedient werden, da diese die Gefahren bei Benutzung von Elektrogeräten nicht erkennen und es zu Unfällen, Bränden, Explosionen oder Sachbeschädigungen kommen kann.
- Nach dem Auspacken des Gerätes vergewissern Sie sich, dass sich alles in einwandfreiem Zustand befindet. Sollten Sie Beschädigungen entdecken, so schließen Sie das Gerät nicht an, sondern benachrichtigen Sie Ihren Händler.
- Prüfen Sie, ob alle im Lieferumfang angegebenen Komponenten vorhanden sind. Sollte das nicht so sein, benachrichtigen Sie Ihren Händler.
- Bewahren Sie die Verpackung des Gerätes auf. Nur in der Originalverpackung kann das Gerät sicher transportiert werden z. B. zu Reparaturzwecken, bei einem Umzug etc. Beachten Sie, dass alle Bestandteile der Verpackung (Plastikbeutel, Karton, Styroporsteine, usw.) Kinder gefährden können und deshalb nicht in deren Nähe gelagert werden dürfen.
- Falls eine Aufbewahrung der Verpackung nicht möglich ist, trennen Sie die verschiedenen Verpackungsmaterialien und liefern Sie diese bei der nächstgelegenen Sammelstelle zursachgemäßen Entsorgung ab.
- Benutzen Sie das Gerät nicht im Freien bei Regen und nicht in feuchten Räumen.
- Betreiben Sie das Gerät nicht unbeaufsichtigt.
- Beachten Sie die für den Einsatzbereich geltenden Unfallverhütungsvorschriften und die allgemeinen Sicherheitsbestimmungen.
- Stellen Sie das Gerät an einem trockenen, ausreichend belüfteten Ort und auf einem geraden, sicheren Untergrund auf.
- Sorgen Sie für mindestens 10 cm Abstand zwischen Rückseite der Mikrowelle und der Wand. Ansonsten kann die Luft nicht vernünftig zirkulieren.
- Die Lüftungsschlitze sind immer freizuhalten und dürfen nicht abgedeckt oder zugestellt werden.
- Vor Anschluss an das Stromnetz und vor Inbetriebnahme reinigen Sie das Gerät sorgfältig, wie unter „Reinigung“ angegeben.
- Bevor Sie das Gerät anschließen, vergewissern Sie sich, ob eine Schukosteckdose (mit Erdung) und ein 230 Volt-Anschluss vorliegen und dass dies mit den Angaben auf dem Typenschild übereinstimmt. Andere Stromarten, als auf dem Typenschild angegeben, können zur Überhitzung des Gerätes oder einem Defekt führen.
- Bohren oder stechen Sie keine Löcher in Innen- oder Außenseite des Gerätes. Der Kreislauf könnte beschädigt werden.
- Der Hersteller/Händler kann nicht für Schäden verantwortlich gemacht werden, die durch das Nichtbeachten der Betriebsanleitung entstehen. Ebenfalls ist dann die Sicherheit des Gerätes nicht mehr gewährleistet.
- Im Falle einer Störung/Fehlfunktion trenne Sie das Gerät vom Stromnetz und benachrichtigen Sie Ihren Händler. Er wird die Reparatur mit Originalersatzteilen ausführen/ausführen lassen.
- Geschirr aus Metall eignet sich nicht zur Verwendung im Mikrowellengerät. Verwenden Sie nur Mikrowellengeeignetes Geschirr.
- Verwenden Sie immer Topflappen, beim entnehmen der Speisen.
- Ordnen Sie die Speisen sorgfältig an. Platzieren Sie die großen Portionen zur Außenseite.
- Um ein gleichmäßiges Gar-Ergebnis zu erzielen, rühren oder drehen Sie die Speisen, oder ordnen Sie die Speisen während der Zubereitung neu an. Falls empfohlen, lassen Sie die Speisen nach dem Garen oder Auftauen, eine Weile in der Mikrowelle stehen.
- Decken Sie die Nahrungsmittel während des Garens ab. Abdeckungen verhindern Spritzer und helfen bei der gleichmäßigen Garung der Speisen.
- Die bei der Essenzubereitung üblichen Hygienestandards sind auch beim Kochen mit Mikrowellen zu beachten (Lagerung, Handhabung, Zubereitung). Lagern Sie Fertiggerichte wie vom Hersteller empfohlen und verwenden Sie die Speisen nicht nach Ablauf des Mindesthaltbarkeitsdatums.

SICHERHEITSHINWEISE

- Falsche Bedienung und unsachgemäße Behandlung können zu Störungen am Gerät und zu Verletzungen des Benutzers führen.
- Beachten Sie die für den Einsatzbereich geltenden Unfallverhütungsvorschriften und die allgemeinen Sicherheitsbestimmungen.
- Sorgen Sie für einen sicheren Stand auf einem trockenen, dem Gewicht des Gerätes entsprechend ausreichenden, rutschfesten Untergrund sowie für einen gut belüfteten Ort.
- Das Gerät keiner direkten Sonneneinstrahlung aussetzen, nicht in der Nähe von anderen Wärmequellen (Heizung, Herd, Ofen... offenes Feuer) aufstellen und/oder nicht auf eine heiße Oberfläche stellen.
- Keine leicht entzündlichen oder explosiven Stoffe in der Nähe des Gerätes lagern.
Keine Arbeiten mit leicht entzündlichen Stoffen in der Nähe des Gerätes ausführen (kein Lack- oder Farbspray oder ähnliches). Es könnte sonst zu einem Feuer oder zu einer Explosion führen.
- Das Gerät benötigt ausreichend Platz für die Luftzirkulation.
- Keine schweren Gegenstände, Lasten oder Flüssigkeiten auf dem Gerät abstellen.
- Sorgen Sie dafür, dass die Lufteinlass- und Abluftöffnungen des Gerätes stets frei von Verunreinigungen sind. Überprüfen Sie diese regelmäßig und entfernen Sie etwaige Staubablagerungen mit Hilfe eines Staubsaugers. Stellen Sie die Luftöffnungen nicht zu oder decken Sie diese nicht ab.
- Vor Anschluss an Ihr Stromnetz prüfen Sie, ob die Stromart und Netzspannung mit den Angaben auf dem Typenschild übereinstimmen. Nur bei Übereinstimmung ist die Inbetriebnahme möglich, um Unfälle/Defekte zu vermeiden.
- Verwenden Sie keine Adapter, Steckdosenleisten und/oder Verlängerungskabel; schnell kann es sonst zu Überhitzungen der Kabel/Leitungen kommen, wenn auch noch weitere Geräte angeschlossen sind. Die Brandgefahr wächst.
- Bewegen Sie das Gerät nicht während der Benutzung.
- Bevor Sie das Gerät bewegen, schalten Sie es aus (wenn Schalter dazu vorhanden ist) und ziehen den Netzstecker.
- Ziehen Sie das Kabel immer nur am Steckergehäuse aus der Steckdose.
- Achten Sie darauf, dass das Gerät beim Bewegen nicht kippt. Dies könnte zu Verletzungen führen.
- Nach einem eventuellen Stromausfall oder kurzem Steckerziehen, schalten Sie das Gerät kurz aus, warten 5 Minuten ab, stecken den Stecker wieder ein und starten das Gerät.
- Lassen Sie das Netzkabel nicht über scharfe Kanten hängen, quetschen es nicht und halten Sie es fern von heißen Gegenständen und offenen Flammen.
- Achten Sie darauf, dass ein unbeabsichtigtes Ziehen am Kabel oder ein Stolpern darüber nicht möglich ist.
- Überprüfen Sie regelmäßig das Kabel. Wenn es beschädigt ist, z. B. durch Quetschen, dann muss es von einem qualifizierten Fachmann ausgetauscht werden.
- Das Gerät, Kabel und Stecker nicht mit nassen oder feuchten Händen anfassen.
- Vorsicht! Das Gerät steht unter Strom solange es am Stromnetz angeschlossen ist.
- Schützen Sie das Gerät vor Feuchtigkeit.
- Reinigen Sie das Gerät nicht mit einem offenen Wasserstrahl.
- Das Gerät darf nicht in Wasser oder andere Flüssigkeiten getaucht oder mit Flüssigkeiten benetzt werden. Sollte das Gerät dennoch einmal nass geworden sein, sofort den Netzstecker ziehen und das Gerät vor erneutem Gebrauch von einem Fachmann überprüfen lassen. Es besteht Lebensgefahr durch Stromschlag.
- Ein beschädigtes Gerät darf nicht benutzt werden!
In diesem Falle trennen Sie das Gerät vom Stromnetz und wenden Sie sich an Ihren Fachhändler!
- Versuchen Sie nie das Gerät selbst zu öffnen oder gar zu reparieren. Es besteht Lebensgefahr!
- Bohren oder stechen Sie kein Loch in das Gerät, weder von außen noch im Innenraum.
Installieren Sie keine anderen Geräte an die Mikrowelle und bringen Sie keine fremden Dinge dort an.
- Reparaturen sind von entsprechenden Fachkräften mit den Originalersatzteilen auszuführen.
- Vor jeder Reinigung das Gerät vom Stromnetz trennen, ebenso bei längerer Nichtbenutzung.
- Aus hygienischen Gründen wird mindestens eine tägliche Reinigung empfohlen, aber auch bei Notwendigkeit im Laufe eines Tages.
- Entfernen Sie alle Verschlüsse und Deckel von Gläsern und sonstigen Behältnissen, bevor Sie die Speisen darin erhitzen. Falls dies nicht geschieht, wird sich die Hitze in den verschlossenen Behältnissen stauen und es baut sich ein hoher Druck auf. Es kann dazu führen, dass die Behälter explodieren. Besondere Vorsicht gilt beim Erhitzen von Babynahrung.
- Speisen mit hohem Fett- oder Zuckergehalt, benötigen weniger Garzeit und sollten beim Garen ständig kontrolliert werden. Überhitzung kann zu einem Brand führen.

GERÄTEAUFSTELLUNG

Stellen Sie das Gerät in einem trockenen und ausreichend belüfteten Raum auf. Sorgen Sie dabei für einen sicheren Stand auf einem trockenen und rutschfesten Untergrund.

Stellen Sie das Gerät mit der Rückseite mindestens 10 cm von der Wand entfernt auf, um jederzeit für genügend Luftzirkulation zu sorgen. Oberhalb des Gerätes sollten mindestens 30 cm Platz sein; zu den Seiten jeweils 10 cm.

Sorgen Sie dafür, dass der Netzstecker immer frei zugänglich ist und ohne Umstände vom Stromnetz getrennt werden kann.

GERÄTEANSCHLUSS

Bevor Sie das Gerät anschließen, vergewissern Sie sich, dass die Spannung und die Frequenz der Stromversorgung mit den Angaben auf dem Typenschild übereinstimmen! Andere Spannungen können zur Überhitzung des Gerätes führen!!!

Schließen Sie das Gerät nur an eine Schutzkontaktsteckdose mit Erdung und einem 230 Volt Anschluss an.

Nach Stromausfall oder wenn das Gerät vom Stromnetz getrennt wurde, warten Sie mindestens 5 Minuten, bevor Sie das Gerät wieder anschließen und in Betrieb nehmen!

STRUKTUR UND TEILE



ERSTE INBETRIEBNAHME

Vor der ersten Nutzung:

Packen Sie das Gerät aus, überprüfen es auf Vollständigkeit und stellen Sie es auf (Siehe Geräteaufstellung). Säubern Sie das Gerät (siehe Reinigung).

Schließen Sie die gesäuberte Mikrowelle (Siehe Geräteanschluss) an eine 230 V Steckdose an.

BEDIENUNG - EINSTELLUNGEN

Bedienung

Wird die Mikrowelle zum ersten Mal an das Stromnetz angeschlossen, ertönt ein akustisches Signal und das System geht in den Bereitschaftsmodus

Nach Beendigung des Aufwärmvorgangs erinnert das System den Benutzer alle zwei Minuten mit einem Signalton daran, bis der Benutzer eine beliebige Taste drückt oder die Tür öffnet.

Wenn die Tür geöffnet ist und eine beliebige Taste gedrückt wird, ertönt ein Signalton, um Sie daran zu erinnern, dass die Türe geschlossen werden muss.

Drücken Sie im Bereitschaftsmodus einmal auf das START-Feld und die Mikrowelle beginnt automatisch 1 Minute lang zu garen. Während dieses Vorgangs kann keine Garzeit hinzugefügt werden.

Sollten Sie während des Garvorgangs auf das STOPP-Feld drücken, oder die Türe öffnen, wird das Programm angehalten. Drücken sie erneut die START-FELD, um fortzufahren. Wird das STOPP-Feld zweimal gedrückt, wird das Programm abgebrochen.

Beispiel:

Sie möchten 1 Minute lang, bei voller Mikrowellenleistung garen:

- Legen Sie die zu garende Speise in die Mikrowelle.
- Drücken Sie einmal auf das Start-Feld und der Garvorgang startet automatisch für 1 Minute.

Die Anfangstemperatur von Speisen, beeinflusst die benötigte Garzeit. Gekühlte Speisen müssen länger gegart werden, als Speisen die bereits Raumtemperatur haben.

Die Temperatur des Behälters, in dem sich die Speise befindet, gibt keinen ausreichenden Hinweis auf die tatsächliche Temperatur. Überprüfen Sie die Temperatur.

Auch die Dichte und Menge der Speisen beeinflusst die erforderliche Garzeit. Achten Sie darauf, dass z.B. Kartoffeln eine längere Garzeit benötigen und Erbsen eine kürzere.

REINIGUNG

Stellen Sie sicher, dass das Gerät nicht mehr am Strom angeschlossen ist.

Außen- und Innenseiten mit einem feuchten, weichen Tuch ab- bzw. auswischen.

Es kann ein mildes Spülmittel dazu verwendet werden.

Noch einmal ohne Reinigungszusatz nachwischen, anschließend gut trockenreiben.

Keine scharfen, bleichenden, ätzenden oder kratzenden Reinigungsmittel/Reinigungshilfen verwenden, die Oberflächen könnten dadurch beschädigt/zerkratzt werden.

WARTUNG

Die Mikrowelle ist sehr wartungsarm. Kontrollieren Sie die Lüftungsschlitze auf Verschmutzungen. Mit einer weichen Bürste abbürsten und gleichzeitig die Verschmutzung mit einem Sauger absaugen.

MIKROWELLE AUßER BETRIEB NEHMEN / LAGERUNG /TRANSPORT

Schalten Sie das Gerät aus, ziehen Sie den Netzstecker.

Reinigen Sie das Gerät innen und außen gründlich und öffnen Sie die Tür, damit das Gerät ausreichend trocknen kann. Ist es trocken und soll das Gerät für eine längere Zeit nicht benutzt werden, stellen Sie es an einem trockenen, staubfreien und nicht heißen Ort ab. Decken Sie das Gerät am besten ab oder verwenden Sie die Originalverpackung, um das Gerät vor Beschädigungen zu schützen.

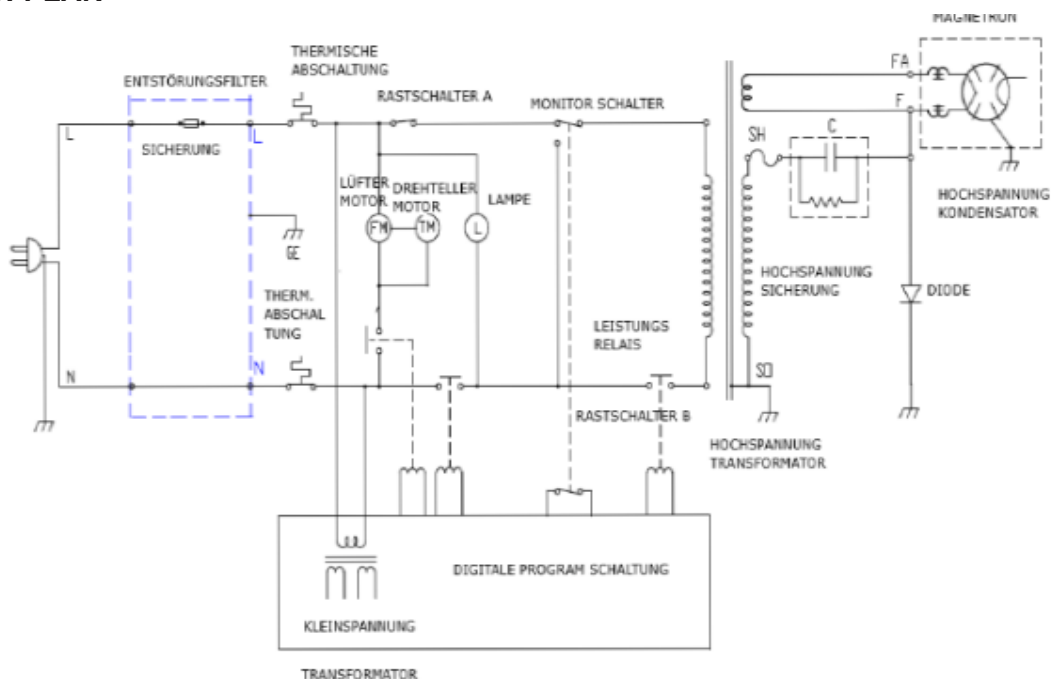
Sichern Sie das Gerät gegen ein eventuelles Hineinklettern von Kindern und Haustieren, dass diese dort nicht eingesperrt werden können.

Bei der Lagerung von nur dem Verpackungsmaterial beachten Sie bitte, dass Bestandteile der Verpackung wie Plastikbeutel, Karton, Styroporsteile usw. Kinder gefährden können, wenn sie damit unbeaufsichtigt spielen können (z. B. Erstickungsgefahr). Für einen Transport des Gerätes verwenden Sie am besten die Originalverpackung, damit das Gerät optimal gegen Stoß, scharfen Kanten, Witterungsbedingungen usw. geschützt ist. Setzen Sie es keiner Feuchtigkeit oder Regen aus und vermeiden Sie starke Erschütterungen.

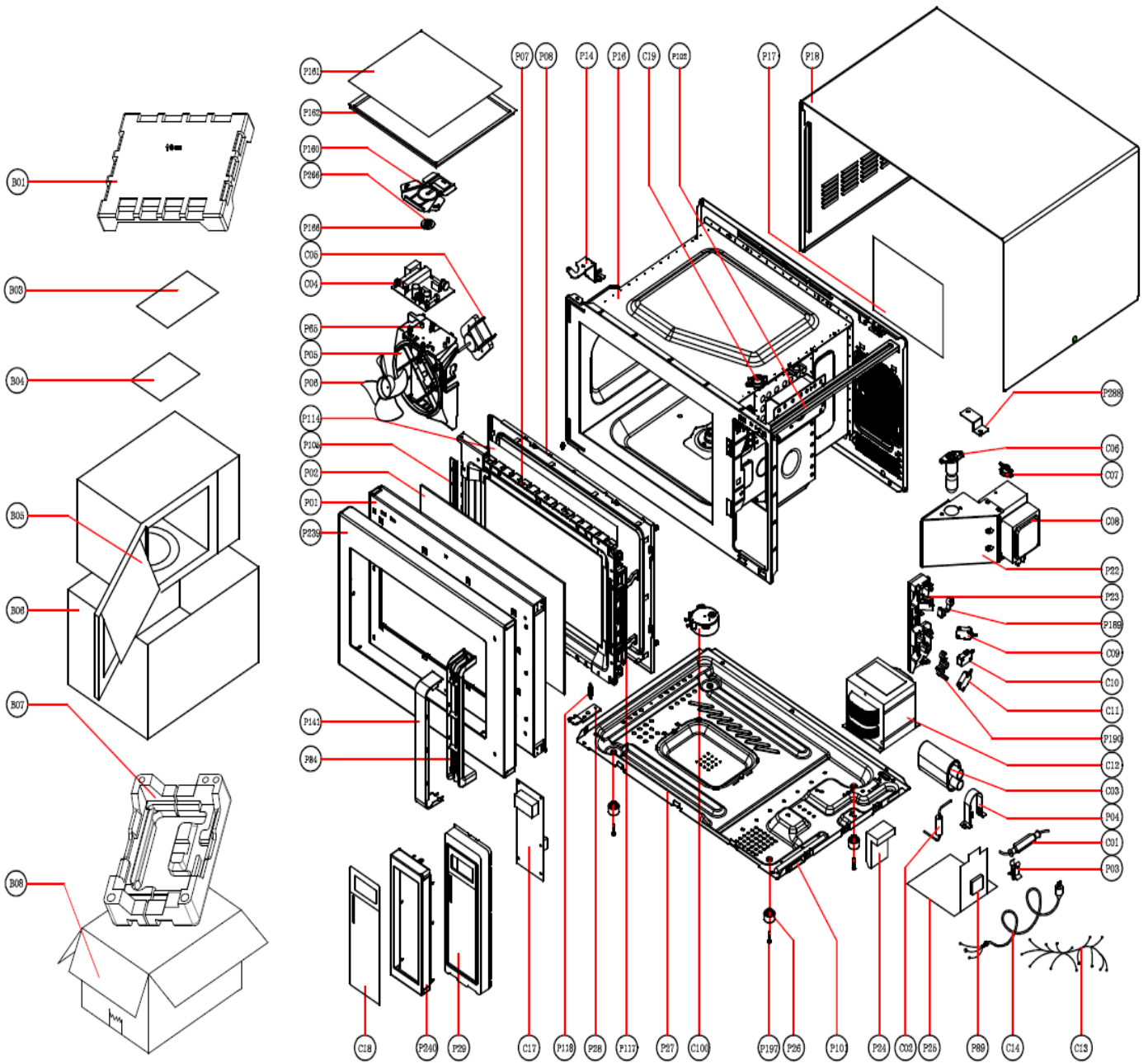
FEHLERSUCHE UND -BEHEBUNG

Problem	Ursache und Lösung
Unbefriedigende Erwärmung	Direkte Sonneneinstrahlung? Ist die Belüftung der Umgebung schlecht? Schließt die Tür richtig? Ist die Türdichtungsleiste deformiert oder beschädigt? Befindet sich zu viel Ware im Innenraum?
Starke Geräusche	Das Gerät ist nicht richtig nivelliert. Das Gerät berührt die Wand oder andere Gegenstände. Am Gerät ist irgendwas lose. Korrigieren Sie den sicheren, geraden Stand und/oder entfernen Sie die Berührungen.
<p>Der Betrieb der Mikrowelle kann Störungen in Ihrem Radio, Fernseher oder ähnlichen Geräten verursachen. Sollten Störungen auftreten, können diese durch folgende Maßnahmen reduziert oder beseitigt werden:</p> <ul style="list-style-type: none"> - Richten Sie die Empfangsantenne von Radio oder Fernseher neu aus. - Richten Sie den Mikrowellenherd neu aus. - Schließen Sie den Mikrowellenherd an eine andere Steckdose an, so dass sich Mikrowellenherd und Empfänger auf unterschiedlichen Zweigstromkreisen befinden. 	
Wenden Sie sich Ihren Händler, wenn die Probleme durch einfache Fehlersuche nicht gelöst werden können.	

STROMLAUFPLAN



EXPLOSIONSZEICHNUNG:



EXPLOSIONSZEICHNUNG - Legende

- P01 Montageplatte
- P02 Türglas
- P03 Sicherungssockel
- P04 Bügel für Kondensator
- P05 Abdeckung für Lüfter
- P06 Lüfterflügel

- P01 Montageplatte
- P02 Türglas
- P03 Sicherungssockel
- P04 Bügel für Kondensator
- P05 Abdeckung für Lüfter
- P06 Lüfterflügel

P07	Door frame	P07	Türrahmen
P08	Metal cover frame	P08	Metal Abdeckrahmen
P14	Upper hinge	P14	Oberes Scharnier
P16	Inner box	P16	Inneres Gehäuse
P17	Label	P17	Aufkleber
P18	Outer box	P18	Gehäuse
P22	Air duct	P22	Luftschacht
P23	Microswitch mounting	P23	Aufnahme für Mikroschalter
P24	Shockproof rubber	P24	Dämpfer
P25	Bracket	P25	Aufnahmeplatte für Transformer
P26	Foot	P26	Fuß
P27	Base plate	P27	Bodenplatte
P28	Lower hinge	P28	Unteres Scharnier
P29	Control Panel	P29	Bedienfeld
P34	Handle	P34	Türgriff
P65	Noise filter bracket	P65	Lärmfilterbügel
P89	Rubber stab	P89	Dämpfer
P101	Shockproof pad	P101	Dämpfer
P102	Bracket	P102	Bügel
P105	Noise filter bracket	P105	Lärmfilterbügel
P114	Indoor frame	P114	Innerer Türrahmen
P117	Door hook	P117	Türhaken
P118	Door hook spring	P118	Türhakenfeder
P141	Handle front cap	P141	Türgriffabdeckung
P160	Antenna	P160	Antenne
P161	Ceramic board	P161	Keramikplatte
P162	Seal band	P162	Dichtungsband
P166	Stirrer bracket	P166	Rührwerkshalterung
P189	Upper rotary arm	P189	Obere Schaltwippe
P190	Lower rotary arm	P190	Untere Schaltwippe
P197	Foot fixing	P197	Fußfixierung
P239	Outer door frame	P239	Rahmen außen
P240	Board covering	P240	Abdeckung Bedienplatte
P266	Axis	P266	Achse
P288	Magnetron bracket	P288	Halterung für Magnetron
C01	Fuse	C01	Sicherung
C02	Diode	C02	Diode
C03	Capacitor	C03	Kondensator
C04	Wave filter	C04	Netzfilter
C05	Fan motor	C05	Lüftermotor
C06	Lamp	C06	Lampe
C07	Thermostat	C07	Thermostat
C08	Magnetron	C08	Magnetron
C09	Microswitch	C09	Mikroschalter
C10	Microswitch	C10	Mikroschalter
C11	Microswitch	C11	Mikroschalter
C12	Transformer	C12	Trafo
C13	Wiring harness	C13	Kabelbaum

C14	Power Cord	C14	Netzkabel
C17	P.C. board	C17	Bedienplatte
C18	Thin film switch	C18	Bedienfolie
C19	Thermostat	C19	Thermostat
C100	Motor for rotary plate	C100	Motor für Drehteller
B01	Upper foam cushion	B01	Obere Styropor Auflage
B03	Plastic Bag	B03	Plastiktüte für BDA
B04	Manual	B04	Bedienungsanleitung
B05	Protection film	B05	Schutzfolie
B06	Plastic bag	B06	Plastiktüte für die Mikrowelle
B07	Lower cushion	B07	Untere Styropor Auflage
B08	Caron	B08	Karton

VERPACKUNGS-ENTSORGUNG



Die Verpackungsmaterialien bitte entsprechend trennen und den zuständigen Sammelstellen zur Wiederverwertung und zur Umweltschonung zuführen.

GERÄTE-ENTSORGUNG



Hat das Gerät einmal ausgedient, dann entsorgen Sie dieses bitte ordnungsgemäß an einer Sammelstelle für Elektrogeräte.
Elektrogeräte gehören nicht in den Hausmüll.
Über Adressen und Öffnungszeiten von Sammelstellen informiert Sie Ihre zuständige Verwaltung.
Nur so ist sichergestellt, dass Altgeräte fachgerecht entsorgt und verwertet werden.
Vielen Dank!

Diese Tabelle können Sie für Ihren eigenen, eventuell späteren Bedarf ausfüllen und nutzen.

Gerätebezeichnung	Mikrowelle	Modellname:	MW025SELF
Bestell-Nummer vom Typenschild	288-1030	Seriennummer vom Typenschild	
Wenn zutreffend Kältemittel vom Typenschild		Wenn separat ausgewiesen Produktionsdatum vom Typenschild	
Gekauft am:		Telefonnummer des Verkäufers	
Gekauft wo: (Name des Händlers)		Falls vorhanden E-Mail-Adresse des Verkäufers	
Eventuell Name des Verkäufers		Weitere Notizen	



Made in P.R.C for:

Händler: SARO Gastro-Products GmbH
 Sandbahn 6, 46446 Emmerich am Rhein, Germany
 Tel. +49 (0) 2822 9258-0
 Fax +49 (0) 2822 18192
 E-Mail info@saro.de
 Web www.saro.de

Hinweis: Technische- / Design- / Modelländerungen und Irrtümer vorbehalten.