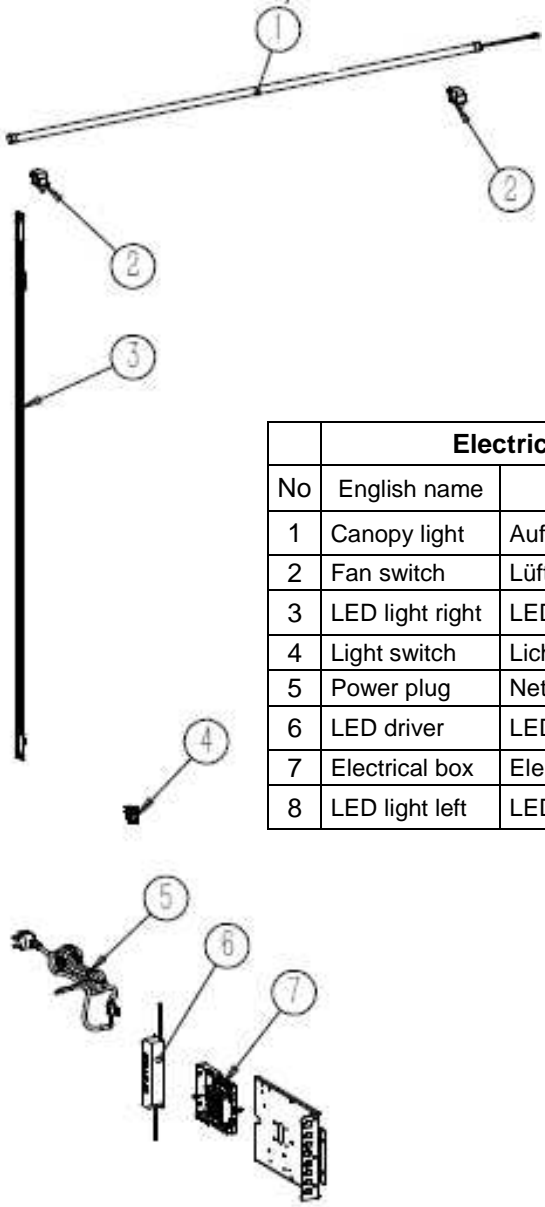
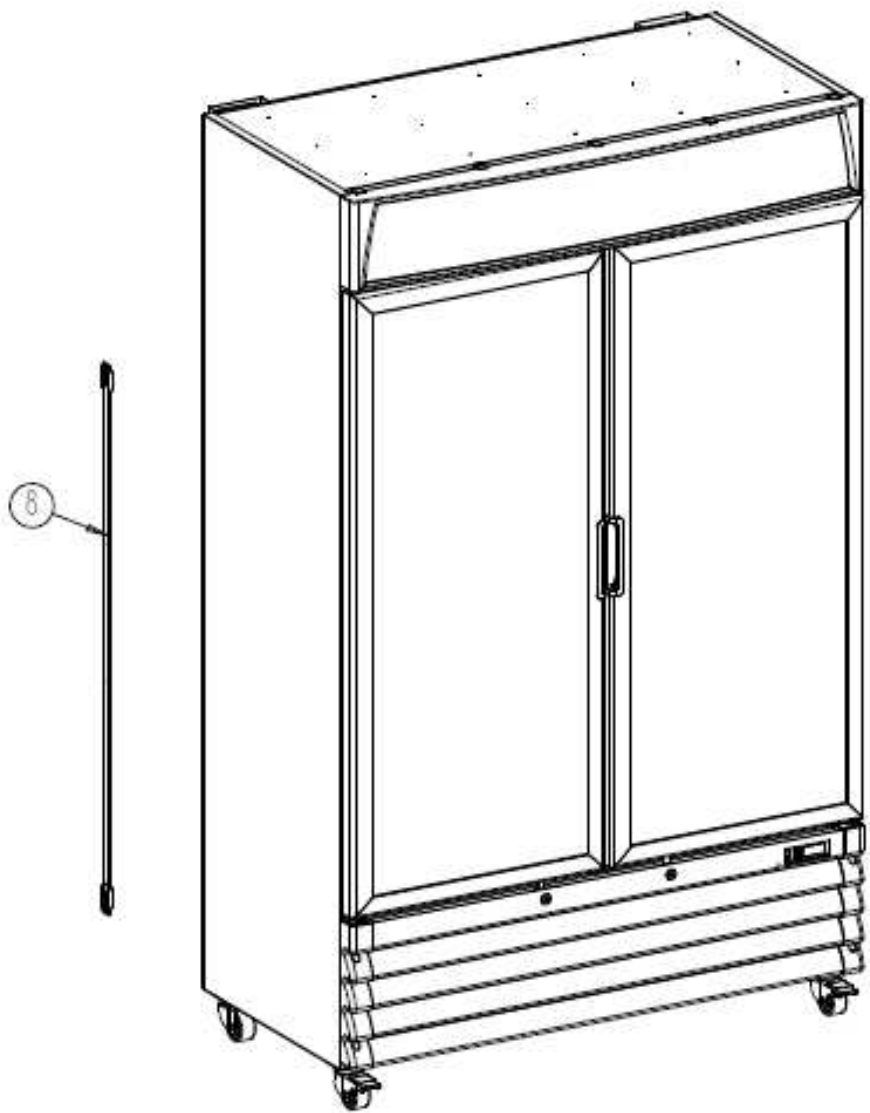
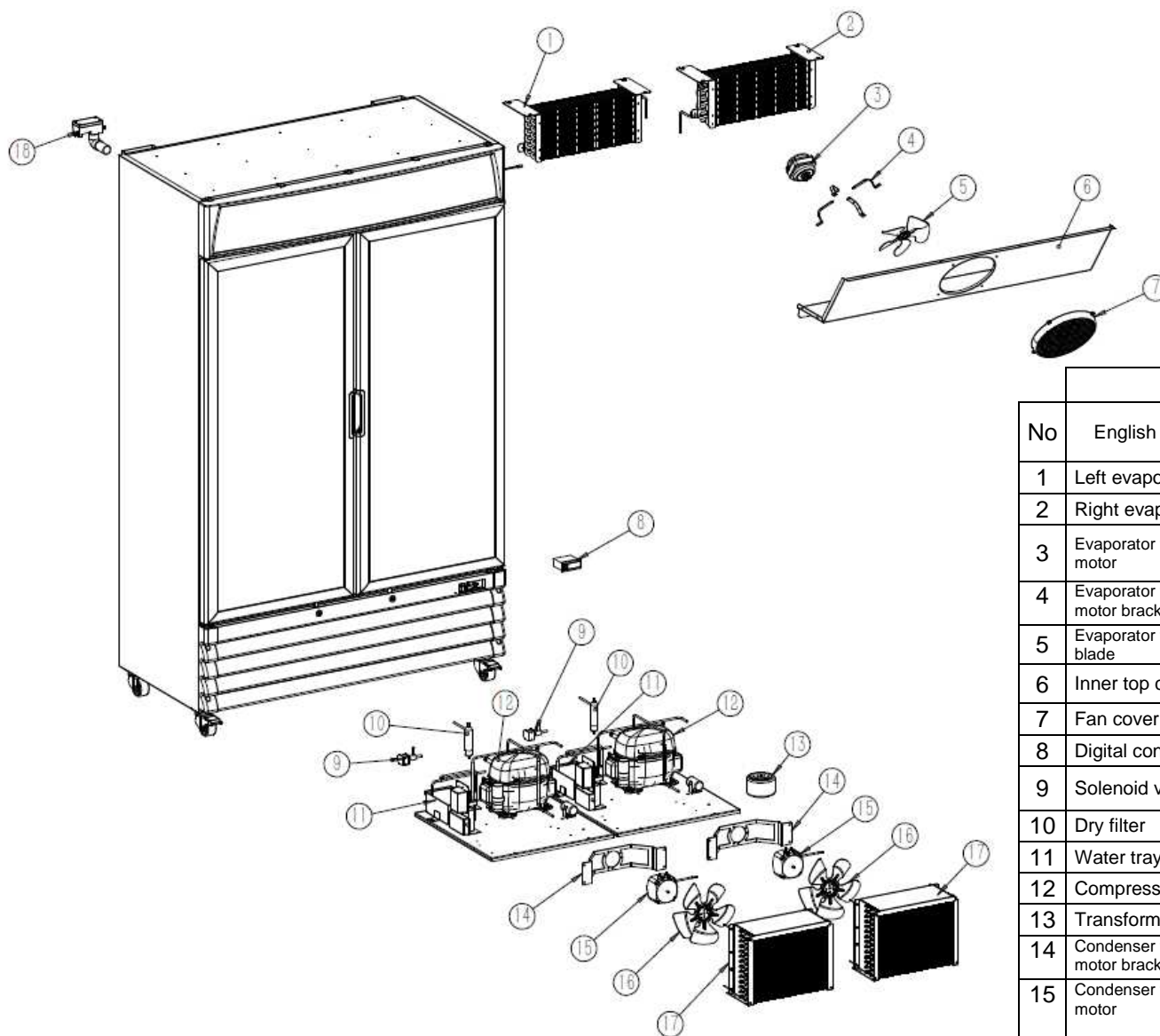


**Glastürkühlschrank
453-1009
Modell D 800
ab 08/2020**



Electrical list / Elektrische Liste					
No	English name	Deutsch	remarks / Bemerkungen	QTY / Anzahl	UNIT
1	Canopy light	Aufsatzlicht	L=1110; 10W; 24V; 9000-10000K	1	pc
2	Fan switch	Lüfterschalter	HC-050K.4;	2	pc
3	LED light right	LED Licht rechts	L=1110; 10W; 24V; 9000-10000K	1	pc
4	Light switch	Lichtschalter	KCD1; 16(4)A; T105/55; 1E4	1	pc
5	Power plug	Netzstecker	3x1.5x2900; 3-250	1	pc
6	LED driver	LED-Treiber	HG-LED-A35-24; 250; HX45005-2R	1	pc
7	Electrical box	Elektrische Box		1	pc
8	LED light left	LED-Licht links	L=1110; 10W; 24V; 9000-10000K	1	pc

**Glastürkühlschrank
453-1009
Modell D 800
ab 08/2020**



Refrigeration list / Liste Kühlelemente

No	English name	Deutsch	remarks / Bemerkungen	QTY / Anzahl	UNIT
1	Left evaporator	Linker Verdampfer	φ9.52; L=510	1	pc
2	Right evaporator	Rechter Verdampfer	φ9.52; L=510	1	pc
3	Evaporator fan motor	Verdampferlüftermotor	220-240V; 50/60Hz; 5/29W; 1300r/min	1	pc
4	Evaporator fan motor bracket	Motorhalterung des Verdampferlüfters	SUS304/T1.5x131.8x11	4	pc
5	Evaporator fan blade	Verdampferlüfterblatt	φ200;28°	1	pc
6	Inner top cover	Innere obere Abdeckung	T0.6x1115.7x495.7; (S=0.522m2)	1	pc
7	Fan cover	Lüfterabdeckung	ABS; UV500	1	pc
8	Digital controller	Digitaler Controller	230V/AC; 50/60Hz; 3.5	1	pc
9	Solenoid valve	Magnetventil	AC220V,LDF6A02,FQ-A0522G-001864;HX45004-2P(YL)	1	pc
10	Dry filter	Trockenfilter	φ25x130;	2	pc
11	Water tray	Wasserschale	+10%/160x120x75	2	pc
12	Compressor	Kompressor	220-240V/50Hz;R404a	2	pc
13	Transformer	Transformator	220V;24V;200W;63080	1	pc
14	Condenser fan motor bracket	Halterung des Kondensatorlüftermotors	/T1.5x431.2x82	2	pc
15	Condenser fan motor	Kondensatorlüftermotor	220-240V; 50/60Hz; 10/36W; 1300r/min; HX45004-3P(YL)284-001A	2	pc
16	Condenser fan blade	Kondensatorlüfterblatt	φ230;28°	2	pc
17	Condenser	Kondensator	340x260x140	2	pc
18	Air pressure balance valve	Luftdruckausgleichsventil		1	pc

**Glastürkühlschrank
453-1009
Modell D 800
ab 08/2020**

20200804 Version: A03					
Construction list / Konstruktionsliste					
No	English name	Deutsch	remarks / Bemerkungen	QTY / Anzahl	UNIT
1	Canopy	Gehäuse	ABS; UV500	1	pc
2	Perspex cover	Plexiglasabdeckung	PMMA;1180x193x1.0	1	pc
3	Door sealer	Türabdichtung	S-PVC/1332x574.5;T03-31A/T03-31	2	pc
4	Right door	Rechte Tür	1365x602.5	1	pc
5	Left door	Linke Tür	1365x602.5	1	pc
6	Front grill	Frontbelüftungsgitter		1	pc
7	Castor with brake	Rolle mit Bremse	2.5	2	pc
8	Castor without brake	Rolle ohne Bremse	2.5	2	pc
9	Back net	Sicherheitsabdeckung		1	pc
10	Shelf	Regal	538x397; 4x8; φ2.5	10	pc
11	K clip	K Clip	SUS201; 1.2; H=18.3; L=36	45	pc
12	K strip	K-Streifen	201/T0.5x1099.5x22	8	pc
13	Inner back partition	Innere hintere Trennwand		2	pc

