



## Betriebsanleitung

# Kühlvitrine Modell PATRICIA

Art-Nr.: 330-1145



Lieferumfang .....	3
Normen und Richtlinien .....	3
Technische Übersicht .....	3/4
Symbolerklärungen .....	3/4
Allgemeine Hinweise.....	5
Sicherheitshinweise .....	6
Geräteaufstellung .....	7
Geräteanschluss .....	7
Struktur und Teile .....	8
Erste Inbetriebnahme .....	7/8
Bedienung – Einstellungen (Display).....	8/9
Reinigung.....	9
Wartung .....	9
Kühlgerät außer Betrieb nehmen / Lagerung / Transport .....	9
Fehlersuche und -behebung.....	10
Fehlercodes .....	10
Stromlaufplan.....	10/11
Explosionszeichnung mit Legende .....	11/13
Verpackungs-Entsorgung.....	14
Geräte-Entsorgung .....	14

**Sehr geehrter Kunde,**

**wir gratulieren Ihnen zu Ihrer neuen SARO-Kuchenvitrine.**

**Der von Ihnen erworbene Artikel wurde für die gewerbliche Nutzung in Restaurants, Hotels, Cafés, Kantinen und Supermärkten entwickelt. Zur Kühlung von Lebensmitteln/Getränken. Besonders eignet sich die Vitrine für die Präsentation und den Verkauf von Kuchen und Törtchen.**

**Bitte lesen Sie sich die Betriebsanleitung, vor der Inbetriebnahme, aufmerksam durch.**

**Wir wünschen Ihnen viel Spaß mit Ihrem neuen SARO-Produkt.**

## **LIEFERUMFANG**

- 1 Kuchenvitrine
- 3 verstellbare Glasböden
- 4 Lenkrollen (2 feststellbar)
- 1 Betriebsanleitung

## **NORMEN UND RICHTLINIEN**


Das Gerät entspricht den aktuellen Normen und Richtlinien der EU:

Niederspannungsrichtlinie – Richtlinie – NSP 2014 / 35 / EU, Richtlinie zur elektromagnetischen Verträglichkeit – EMC 2014 / 30 / EU, RoHs – Richtlinien 2011 / 65 / EU und 2015 / 863 / EU.

Bei Bedarf lassen wir Ihnen die entsprechende Konformitätserklärung zukommen.

## **TECHNISCHE ÜBERSICHT**

<b>Kuchenvitrine</b>	
<b>Modell</b>	PATRICIA
<b>Bestell-Nr.</b>	330-1145
<b>Material</b>	Edelstahl, doppelt gehärtetes Glas
<b>Tür(en)</b>	2-teilige Schiebetür hinten
<b>Schloss</b>	ohne
<b>Glasböden</b>	3, verstellbar
<b>Ein-/Ausschalter</b>	Stromzufuhr über Thermostat schaltbar
<b>Anschlussvorbereitung</b>	Steckerfertig mit Schukostecker
<b>Beleuchtung</b>	LED-Innenbeleuchtung Dieses Produkt enthält Lichtquellen der Energieeffizienzklasse G
<b>Temperatureinstellung/-kontrolle</b>	Digital
<b>Geräuschentwicklung</b>	59,2 dB
<b>Isolierung</b>	Doppelverglasung
<b>Kühlungsart</b>	Umluftkühlung
<b>Abtauung</b>	Automatisch
<b>Füße</b>	4 Rollen (2 feststellbar)

Geeignet für	Klimaklasse 4
Temperaturbereich	+2 / +8 °C
Glasbodengröße	B 1124 mm x 2 x T 391 / 1 x T 451mm
Inhalt brutto / netto	650 / 365 Liter
Kältemittelart/Menge	R290 / 140 g 
Anschluss	230 V / 50 Hz / 0,49 kW / 0,18 kW
Abmessungen innen	B 1124 x T 598 x H 905 mm
Abmessungen außen	B 1200 x T 805 X H 1445 mm
VO zur Energie-Kennzeichnung	VO (EU) 2019/2018
Energieeffizienzklasse / EEI	C (Spektrum A bis G) / 20,3 %
Energieverbrauch per Jahr/Tag	3180 kWh / 8,712 kWh
Verkaufsfläche	2,73 m <sup>2</sup>
Gewicht netto/brutto	190 / 220 kg
GTIN [EAN-Code]	4017337047574



**WARNUNG: FEUERGEFÄHRLICHE  
STOFFE - VERBRENNUNGSGEFAHR!**

Dieses Symbol weist darauf hin, dass Gefahren aufgrund von feuergefährlichen Stoffen für Leben und Gesundheit von Personen bestehen. Verbrennungsgefahr bei Nichtbeachten!

**WARNING: FLAMMABLE SUBSTANCES -  
RISK OF BURNING!**

This symbol indicates that there are dangers for life and health of persons due to flammable substances. Risk of burns if ignored!

## ALLGEMEINE HINWEISE

- Bewahren Sie diese Betriebsanleitung griffbereit in der Nähe des Gerätes auf.
- Der Hersteller/Händler kann nicht verantwortlich gemacht werden für Schäden, die durch Nichtbeachtung dieser Bedienungsanleitung entstehen.
- Bei Nichtbeachtung dieser Bedienungsanleitung ist die Sicherheit des Gerätes nicht mehr gewährleistet.
- Bei der Weitergabe des Gerätes an Dritte muss diese Bedienungsanleitung mitgegeben werden.
- Dieses Gerät darf nicht von Kindern oder Personen mit eingeschränkten körperlichen, sensorischen oder geistigen Fähigkeiten bedient werden, da diese die Gefahren bei Benutzung von Elektrogeräten und/oder Kühlgeräten nicht erkennen und es zu Unfällen, Bränden, Explosionen oder Sachbeschädigungen kommen kann.
- Nach dem Auspacken des Gerätes vergewissern Sie sich, dass sich alles in einwandfreiem Zustand befindet. Sollten Sie Beschädigungen entdecken, so schließen Sie das Gerät nicht an, sondern benachrichtigen Sie Ihren Händler.
- Prüfen Sie, ob alle im Lieferumfang angegebenen Komponenten vorhanden sind. Sollte das nicht so sein, benachrichtigen Sie Ihren Händler.
- Bewahren Sie die Verpackung des Gerätes auf. Nur in der Originalverpackung kann das Gerät sicher transportiert werden z. B. zu Reparaturzwecken, bei einem Umzug etc. Beachten Sie, dass alle Bestandteile der Verpackung (Plastikbeutel, Karton, Styroporsteile, usw.) Kinder gefährden können und deshalb nicht in deren Nähe gelagert werden dürfen.
- Falls eine Aufbewahrung der Verpackung nicht möglich ist, trennen Sie die verschiedenen Verpackungsmaterialien und liefern Sie diese bei der nächstgelegenen Sammelstelle zursachgemäßen Entsorgung ab.
- Benutzen Sie das Gerät nicht im Freien bei Regen und nicht in feuchten Räumen.
- Betreiben Sie das Gerät nicht unbeaufsichtigt.
- Beachten Sie die für den Einsatzbereich geltenden Unfallverhütungsvorschriften und die allgemeinen Sicherheitsbestimmungen.
- Stellen Sie das Gerät an einem trockenen, ausreichend belüfteten Ort und auf einem geraden, sicheren Untergrund auf.
- Sorgen Sie für mindestens 10 cm Abstand zwischen Rückseite der Kuchenvitrine und der Wand. Ansonsten kann die gewünschte Kühlleistung nicht mehr gewährleistet werden.
- Das Gerät nicht in der Nähe von Wärmequellen, wie Heizung, Herd, Ofen oder offenem Feuer oder in direkter Sonneneinstrahlung aufstellen, da dann die gewünschte Kühlleistung nicht mehr gewährleistet werden kann.
- Die Lüftungsschlitze sind immer freizuhalten und dürfen nicht abgedeckt oder zugestellt werden.
- Beachten Sie vor Inbetriebnahme die empfohlenen Umgebungstemperaturen (Klimaklasse) des Gerätes für eine optimale Kühlleistung
- Vor Anschluss an das Stromnetz und vor Inbetriebnahme reinigen Sie das Gerät sorgfältig, wie unter „Reinigung“ angegeben.
- Bevor Sie das Gerät anschließen, vergewissern Sie sich, ob eine Schukosteckdose (mit Erdung) und ein 230 Volt-Anschluss vorliegen und dass dies mit den Angaben auf dem Typenschild übereinstimmt. Andere Stromarten, als auf dem Typenschild angegeben, können zur Überhitzung des Gerätes oder einem Defekt führen.
- Bohren oder stechen Sie keine Löcher in Innen- oder Außenseite des Gerätes. Der Kühlkreislauf könnte beschädigt werden.
- Während der Nutzdauer wird aus hygienischen Gründen eine tägliche Reinigung empfohlen.
- Vor einer Reinigung trennen Sie immer das Gerät vom Stromnetz, schalten das Gerät vorher noch aus, wenn es über einen Ein- und Ausschalter oder über eine entsprechende Bedienung (Thermostat) mit Nullstellung oder Ausfunktion verfügt; ebenso bei längerer Nichtbenutzung.
- Der Hersteller/Händler kann nicht für Schäden verantwortlich gemacht werden, die durch das Nichtbeachten der Betriebsanleitung entstehen. Ebenfalls ist dann die Sicherheit des Gerätes nicht mehr gewährleistet.
- Im Falle einer Störung/Fehlfunktion trenne Sie das Gerät vom Stromnetz und benachrichtigen Sie Ihren Händler. Er wird die Reparatur mit Originalersatzteilen ausführen/ausführen lassen.

## SICHERHEITSHINWEISE

- Falsche Bedienung und unsachgemäße Behandlung können zu Störungen am Gerät und zu Verletzungen des Benutzers führen.
- Das Gerät ist weder geeignet noch vorgesehen für die Lagerung von Medikamenten oder leicht entzündlichen, brennbaren oder explosiven Stoffen.
- Beachten Sie die für den Einsatzbereich geltenden Unfallverhütungsvorschriften und die allgemeinen Sicherheitsbestimmungen.
- Sorgen Sie für einen sicheren Stand auf einem trockenen, dem Gewicht des Gerätes entsprechend ausreichenden, rutschfesten Untergrund sowie für einen gut belüfteten Ort.
- Das Gerät keiner direkten Sonneneinstrahlung aussetzen, nicht in der Nähe von anderen Wärmequellen (Heizung, Herd, Ofen... offenes Feuer) aufstellen und/oder nicht auf eine heiße Oberfläche stellen, da sonst die gewünschte Kühlleistung nicht erreicht werden kann.
- Keine leicht entzündlichen oder explosiven Stoffe in der Nähe des Gerätes lagern.  
Keine Arbeiten mit leicht entzündlichen Stoffen in der Nähe des Gerätes ausführen (kein Lack- oder Farbspray oder ähnliches). Es könnte sonst zu einem Feuer oder zu einer Explosion führen.
- Das Gerät benötigt ausreichend Platz für die Luftzirkulation und Kühlleitung: je 10 cm zu den Seiten und zur Wand.
- Keine schweren Gegenstände, Lasten oder Flüssigkeiten auf das Gerät abstellen.
- Sorgen Sie dafür, dass die Lufteinlass- und Abluftöffnungen des Gerätes stets frei von Verunreinigungen sind. Überprüfen Sie diese regelmäßig und entfernen Sie etwaige Staubablagerungen mit Hilfe eines Staubsaugers. Stellen Sie die Luftöffnungen nicht zu oder decken Sie diese nicht ab.
- Neigen Sie das Gerät nicht um mehr als 45 Grad.
- Vor Anschluss an Ihr Stromnetz prüfen Sie, ob die Stromart und Netzspannung mit den Angaben auf dem Typenschild übereinstimmen. Nur bei Übereinstimmung ist die Inbetriebnahme möglich, um Unfälle/Defekte zu vermeiden.
- Verwenden Sie keine Adapter, Steckdosenleisten und/oder Verlängerungskabel; schnell kann es sonst zu Überhitzungen der Kabel/Leitungen kommen, wenn auch noch weitere Geräte angeschlossen sind. Die Brandgefahr wächst.
- Bewegen Sie das Gerät nicht während der Benutzung.
- Bevor Sie das Gerät bewegen, schalten Sie es aus (wenn Schalter dazu vorhanden ist) und ziehen den Netzstecker.
- Ziehen Sie das Kabel immer nur am Steckergehäuse aus der Steckdose.
- Achten Sie darauf, dass das Gerät beim Bewegen nicht kippt. Dies könnte zu Verletzungen führen.
- Steht das Gerät wieder an seinem Platz, warten Sie 2 Stunden, bevor Sie das Gerät erneut in Betrieb nehmen.
- Ein längerer Transport verursacht eine Standzeit von ca. 24 Stunden vor Inbetriebnahme, um vorsorglich Geräteschäden/Unfälle zu vermeiden.
- Nach einem eventuellen Stromausfall oder kurzem Steckerziehen, schalten Sie das Gerät kurz aus, warten 5 Minuten ab, stecken den Stecker wieder ein und starten das Gerät.
- Lassen Sie das Netzkabel nicht über scharfe Kanten hängen, quetschen es nicht und halten Sie es fern von heißen Gegenständen und offenen Flammen.
- Achten Sie darauf, dass ein unbeabsichtigtes Ziehen am Kabel oder ein Stolpern darüber nicht möglich ist.
- Überprüfen Sie regelmäßig das Kabel. Wenn es beschädigt ist, z. B. durch Quetschen, dann muss es von einem qualifizierten Fachmann ausgewechselt werden.
- Das Gerät, Kabel und Stecker nicht mit nassen oder feuchten Händen anfassen.
- Vorsicht! Das Gerät steht unter Strom solange es am Stromnetz angeschlossen ist.
- Schützen Sie das Gerät vor Feuchtigkeit.
- Reinigen Sie das Gerät nicht mit einem offenen Wasserstrahl.
- Das Gerät darf nicht in Wasser oder andere Flüssigkeiten getaucht oder mit Flüssigkeiten benetzt werden. Sollte das Gerät dennoch einmal nass geworden sein, sofort den Netzstecker ziehen und das Gerät vor erneutem Gebrauch von einem Fachmann überprüfen lassen. Es besteht Lebensgefahr durch Stromschlag.
- Ein beschädigtes Gerät darf nicht benutzt werden!  
In diesem Falle trennen Sie das Gerät vom Stromnetz und wenden Sie sich an Ihren Fachhändler!
- Versuchen Sie nie das Gerät selbst zu öffnen oder gar zu reparieren. Es besteht Lebensgefahr!
- Berühren Sie nicht den Kompressor, es könnte zu Verbrennungen kommen.
- Bohren oder stechen Sie kein Loch in das Gerät, weder von außen noch im Innenraum.  
Installieren Sie keine anderen Geräte an das Kühlgerät oder bringen keine fremden Dinge dort an.
- Greifen Sie nicht in den Kühlkreislauf ein! Dafür ist ein Fachmann zuständig!  
Kältemittel R600a, R290 sind zwar sehr umweltschonend – sind aber farblose, fast geruchslose, brennbare Gase; schwerer als Luft; in hoher Konzentration narkotisierend und erstickend!
- Reparaturen sind von entsprechenden Fachkräften mit den Originalersatzteilen auszuführen.
- Vor jeder Reinigung das Gerät vom Stromnetz trennen, ebenso bei längerer Nichtbenutzung.
- Aus hygienischen Gründen wird mindestens eine tägliche Reinigung empfohlen, aber auch bei Notwendigkeit im Laufe eines Tages.

## GERÄTEAUFSTELLUNG

Stellen Sie das Gerät in einem trockenen und ausreichend belüfteten Raum auf. Sorgen Sie dabei für einen sicheren Stand auf einem trockenen und rutschfesten Untergrund.

Stellen Sie das Gerät mit der Rückseite mindestens 10 cm von der Wand entfernt auf, um jederzeit für genügend Luftzirkulation zu sorgen. Oberhalb des Gerätes sollten mindestens 30 cm Platz sein; zu den Seiten jeweils 10 cm.

Die Leistung und der Stromverbrauch können durch die Umgebungstemperatur oder direktes Sonnenlicht beeinträchtigt werden. Setzen Sie das Gerät daher nicht direkter Sonneneinstrahlung aus und platzieren Sie es nicht in unmittelbarer Nähe eines Herdes, eines Heizkörpers oder einer sonstigen Wärmequelle.

Sorgen Sie dafür, dass der Netzstecker immer frei zugänglich ist und ohne Umstände vom Stromnetz getrennt werden kann.

Richten Sie die Einlegeböden des Gerätes so ein, dass die Abstände der Höhe Ihrer Waren entsprechen.



Nach Lieferung bzw. einem Transport des Gerätes, schließen Sie dieses erst an, nachdem das Gerät für mindestens 24 Stunden stillgestanden hat. Dies ist unbedingt notwendig, damit sich das Kältemittel im Kompressor sammeln kann.

## GERÄTEANSCHLUSS

Nach längerem Transport sollte das Gerät erst nach 24 Stunden in Betrieb genommen werden, ebenso nach starker Neigung; dass der Kühlkreislauf sich wieder stabilisieren, Kältemittel sich wieder gleichmäßig verteilen kann um keinen Defekt, keine Störung hervorzurufen.

Nach kurzer Bewegung und Neigung unter 45 Grad warten Sie bitte 2 Stunden mit dem Anschluss.

Bevor Sie das Gerät anschließen, vergewissern Sie sich, dass die Spannung und die Frequenz der Stromversorgung mit den Angaben auf dem Typenschild übereinstimmen! Andere Spannungen können zur Überhitzung des Gerätes führen!!!

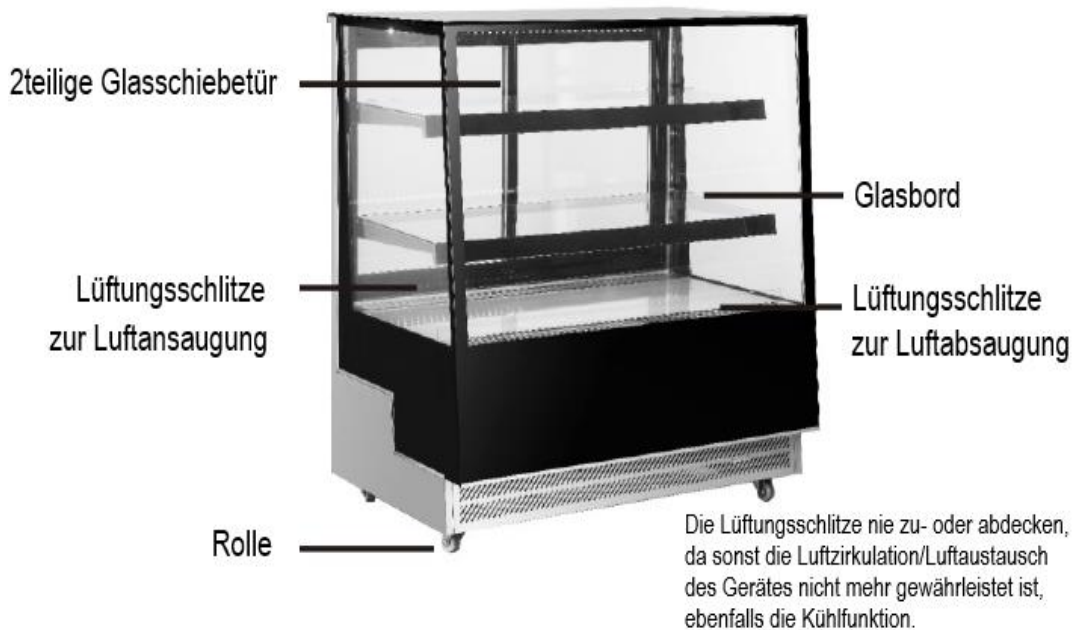
Schließen Sie das Gerät nur an eine Schutzkontaktsteckdose mit Erdung und einem 230 Volt Anschluss an.

Wenn Sie das Gerät angeschlossen haben, warten Sie etwa eine Stunde, damit der Innenraum ausreichend herunterkühlen kann, bevor Sie diesen mit Ware bestücken.

Nach Stromausfall oder wenn das Gerät vom Stromnetz getrennt wurde, warten Sie mindestens 5 Minuten, bevor Sie das Gerät wieder anschließen und in Betrieb nehmen!

Wird das Gerät erneut gestartet, direkt nachdem es ausgeschaltet wurde, kann es passieren, dass die Sicherung auslöst und den Stromfluss unterbricht. Außerdem kann es dazu kommen, dass der Kompressor überbelastet und beschädigt wird.

## STRUKTUR UND TEILE



## ERSTE INBETRIEBNAHME

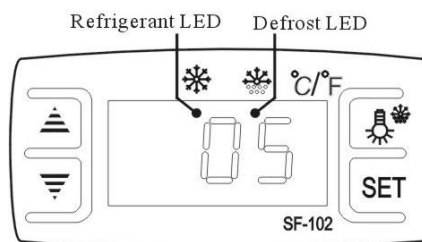
### Vor der ersten Nutzung:

Packen Sie das Gerät aus, überprüfen es auf Vollständigkeit und stellen Sie es auf (Siehe Geräteaufstellung). Säubern Sie das Gerät (siehe Reinigung).

Schließen Sie das gesäuberte Kühlgerät (Siehe Geräteanschluss) an eine 230 V Steckdose an. Erst wenn die gewünschte Temperatur erreicht ist, legen Sie Ihre Ware in das Gerät ein.

## BEDIENUNG - EINSTELLUNGEN

### Digitaler Temperaturregler



### Merkmale der Funktion

- Es handelt sich um einen intelligenten Regler in Mini-Größe, der für den Kompressor mit einer Leistung von einem PS geeignet ist.
- Die Hauptfunktionen sind: Temperaturanzeige / Temperatursteuerung / manuelle, automatische Abtauung / Beleuchtungssteuerung / Sperren der Parameter.

### Bedienung über das Display

#### 1. Temperatur einstellen

Drücken Sie die SET-Taste und die eingestellte Temperatur wird angezeigt.

Drücken Sie die ▲-Taste oder die ▼-Taste, um den angezeigten Wert zu ändern und zu speichern.

Mit der „SET“-Taste speichern Sie die Einstellung und kehren Sie wieder zurück.


Wenn innerhalb von 10 Sekunden keine weitere Taste gedrückt wird, wird die Kühlraumtemperatur angezeigt





2. Die **Beleuchtung**: Drücken Sie die  -Taste für das Einschalten; nochmaliges Drücken schaltet die Beleuchtung aus.



3. **Manueller Start/Stopp der Abtaugung**: Zum Abtauen oder Stoppen der Abtaugung die  -Taste drücken und 6 Sekunden lang gedrückt halten.

4. LED – Kompressor (Refrigerant LED):  
Während der Kühlung leuchtet die LED-Anzeige;  
wenn die Kühlraumtemperatur konstant ist, ist die LED-Anzeige aus;  
während der Startverzögerung blinkt die LED-Anzeige.

5. LED – Abtauen (Defrost LED):  
Während des Abtauens ist die LED-Anzeige an;  
wenn das Abtauen gestoppt wird, ist die LED-Anzeige aus;  
während der Verzögerungsanzeige des Abtauens blinkt die LED-Anzeige.  
Die Abtauphasen sind werksseitig so eingestellt, dass alle 6 Stunden die Vitrine 20-25 Minuten abgetaut wird.

6. Digitalregler-Reset:  
Für die Wiederaufnahme der Werkseinstellung drücken Sie die ▼-Taste für 2 Sekunden und dann schnell die ▲-Taste für 6 Sekunden.  
Die Anzeige blinkt dann für 3 Sekunden, alle Parameter werden wieder auf Werkseinstellungen gesetzt.

## REINIGUNG

Außen- und Innenseiten mit einem feuchten, weichen Tuch ab- bzw. auswischen.

Es kann ein mildes Spülmittel dazu verwendet werden.

Noch einmal ohne Reinigungszusatz nachwischen, anschließend gut trockenreiben.

Die Glasböden können für eine leichtere Reinigung dazu entnommen werden, diese ebenfalls so reinigen.

Keine scharfen, bleichenden, ätzenden oder kratzenden Reinigungsmittel/Reinigungshilfen verwenden, die Oberflächen könnten dadurch beschädigt/zerkkratzt werden.

Für die Glasflächen kann auch ein handelsüblicher Glasreiniger + weiches Tuch verwendet werden, aber dabei beachten, dass nur das Glas befeuchtet wird und keine großen Mengen davon in die Vitrine laufen können.

## WARTUNG

Das Kühlgerät ist sehr wartungsarm. Ca. alle 2 Monate kontrollieren Sie die Lüftungsschlitzen auf Verschmutzung. Mit einer weichen Bürste abbürsten und gleichzeitig die Verschmutzung mit einem Sauger absaugen

## KÜHLGERÄT AUßER BETRIEB NEHMEN / LAGERUNG /TRANSPORT

Nehmen Sie alle Lebensmittel heraus, schalten Sie das Gerät aus, ziehen Sie den Netzstecker.

Reinigen Sie das Gerät innen und außen gründlich und öffnen Sie die Tür, damit das Gerät ausreichend trocknen kann.

Ist es trocken und soll das Gerät für eine längere Zeit nicht benutzt werden, stellen sie es an einem trockenen, staubfreien und nicht heißen Ort ab. Decken Sie das Gerät am besten ab oder verwenden Sie die Originalverpackung, um das Gerät vor Beschädigungen zu schützen.

Sichern Sie das Gerät gegen ein eventuelles Hineinklettern von Kindern und Haustieren, dass diese dort nicht eingesperrt werden können.

Bei der Lagerung von nur dem Verpackungsmaterial beachten Sie bitte, dass Bestandteile der Verpackung wie Plastikbeutel, Karton, Styroporsteile usw. Kinder gefährden können, wenn sie damit unbeaufsichtigt spielen können (z. B. Erstickengefahr). Für einen Transport des Gerätes verwenden Sie am besten die Originalverpackung, damit das Gerät optimal gegen Stoß, scharfen Kanten, Witterungsbedingungen usw. geschützt ist. Neigen Sie das Gerät nicht mehr als 45 Grad und setzen es keiner Feuchtigkeit oder Regen aus und vermeiden starke Erschütterungen. Nach dem Transport muss das Gerät ca. 24 Stunden ohne weitere Bewegung stehen, bevor es wieder angeschlossen werden kann. Ansonsten kann es zu einem Defekt kommen, da sich Kältemittel und Öl wieder richtig verteilen/platzieren müssen.

## FEHLERSUCHE UND -BEHEBUNG

Problem	Ursache und Lösung
Keine Kühlung	Ist der Stecker eingesteckt? Ist die Steckdose in Ordnung? Ist die Sicherung defekt? Stromausfall? Somit die Stromversorgung des Gerätes wieder realisieren.
Unbefriedigende Kühlleistung	Direkte Sonneneinstrahlung? Gibt es eine Wärmequelle in der Nähe? Ist die Belüftung der Umgebung schlecht? Schließt die Tür richtig? Wird die Tür für längere Zeit geöffnet? Ist die Türdichtungsleiste deformiert oder beschädigt? Befindet sich zu viel Ware im Innenraum? Blockieren die Lebensmittel den Luftein- oder -auslass? Schaffen Sie hier Abhilfe und stellen den Temperatur-regler neu ein.
Starke Geräusche	Das Gerät ist nicht richtig nivelliert. Das Gerät berührt die Wand oder andere Gegenstände. Am Gerät ist irgendwas lose. Korrigieren Sie den sicheren, geraden Stand und/oder entfernen Sie die Berührungen.
Wenden Sie sich Ihren Händler, wenn die Probleme durch einfache Fehlersuche nicht gelöst werden können.	

### FEHLERCODES (Bitte wenden Sie sich hiermit an Ihren Fachhändler!)

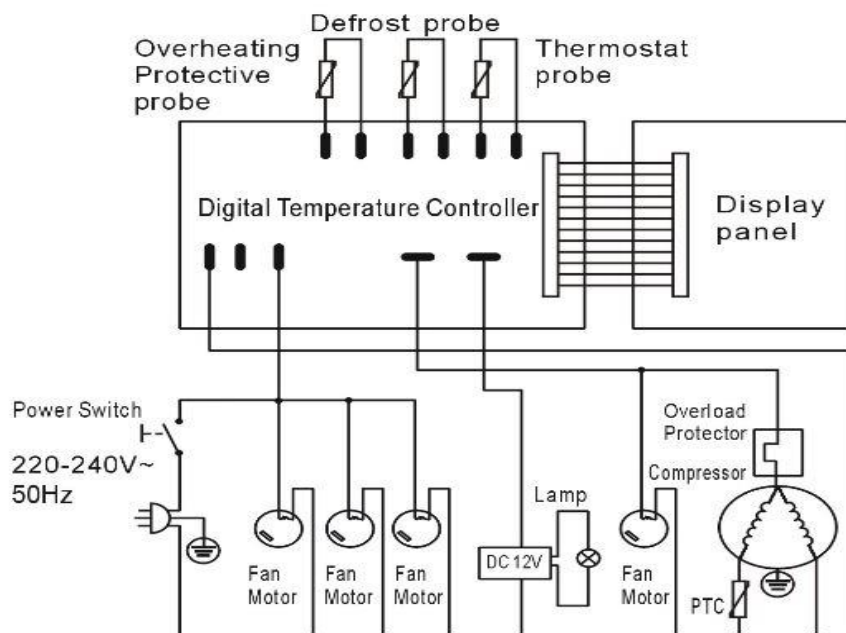
EE1: Kühlraumfühler ist defekt

EE2: Verdampferfühler ist defekt

### Folgende Probleme sind keine Störung:

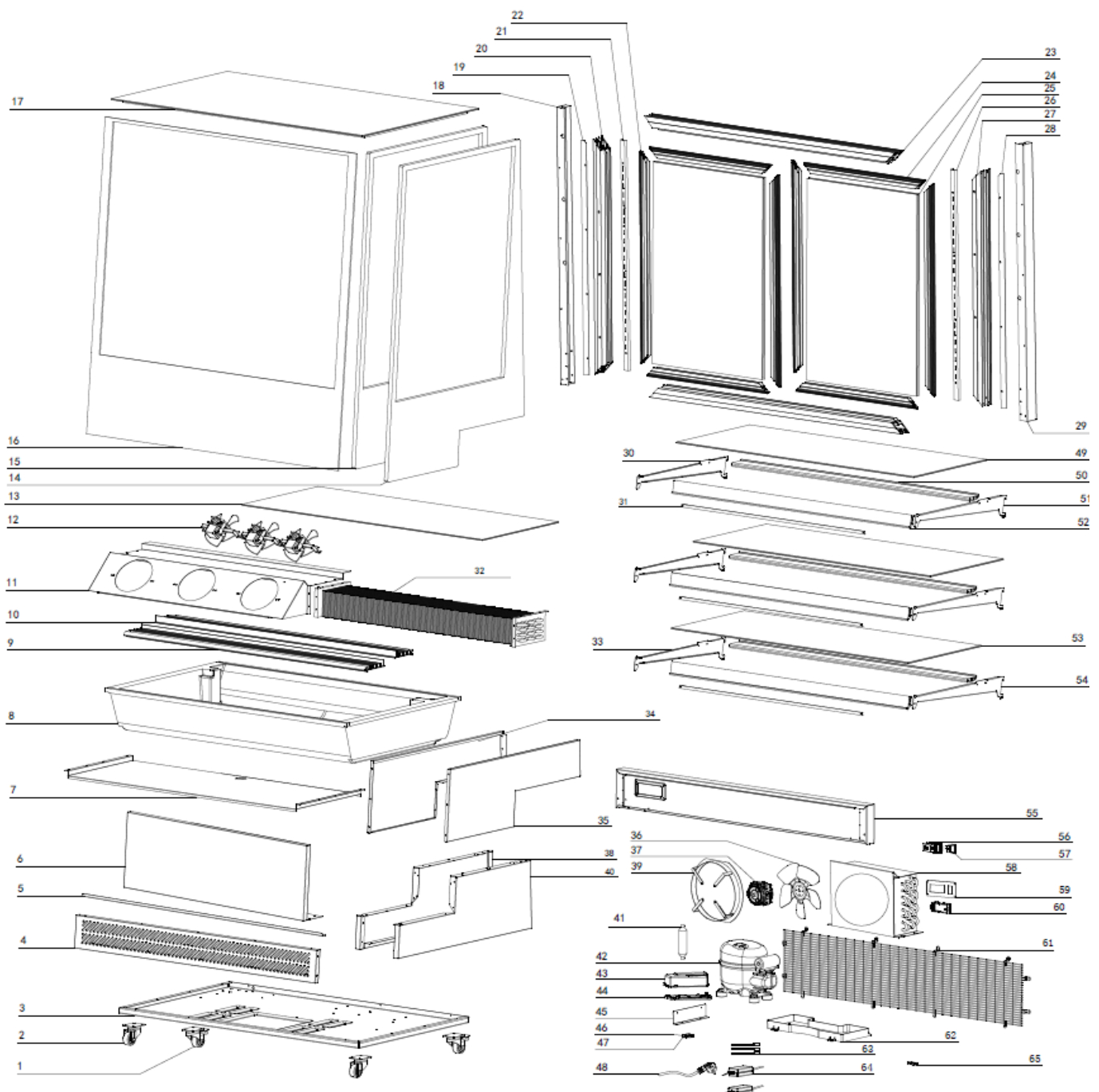
Das Rauschen des Wassers ist zu hören, wenn das Kühlgerät arbeitet. Das ist normal, da das Kältemittel im System zirkuliert. In der nassen Jahreszeit kann sich an der Außenseite des Gerätes Kondenswasser niederschlagen. Dies ist keine Störung, die Ursache ist eine zu hohe Luftfeuchtigkeit. Verwenden Sie einfach ein Tuch, um das Kondenswasser abzuwischen.

## STROMLAUFPLAN



Übersetzung zum Schaltplan:

Defrost probe	Abtausonde
Thermostat probe	Thermostatsonde
Digital Temperature Controller	Digitaler Temperaturregler
Display panel	Anzeigetafel
Fan Motor	Lüftermotor
Lamp	Lampe
Overload Protector	Überlastungsschutz
Compressor	Kompressor
PTC	PTC-Widerstand (Kaltleiter)

**EXPLOSIONSZEICHNUNG:**

**EXPLOSIONSZEICHNUNG - Legende**

1	Rear Caster	1	Hintere Rolle
2	Front Caster	2	Vordere Rolle
3	Bottom Plate	3	Unterplatte
4	Air vent	4	Lüfterabdeckung
5	Front glass fixer	5	Frontscheibenbefestigung
6	Front cover	6	Frontabdeckung
7	Insulation holder	7	Halterung für Isolierung
8	Insulation	8	Isolierung
9	Air Inlet	9	Lufteinlass
10	Air Outlet	10	Luftauslass
11	Evaporator cover	11	Aufnahme für Lüfter
12	Evaporator motor	12	Lüftermotor/Verdampfermotor
13	Glass Ventilation panel	13	Lüftungsgitter aus Glas
14	Right Glass	14	Rechtes Glas
15	Left Glass	15	Linkes Glas
16	Front Glass	16	Frontglas
17	Top Glass	17	Oberes Glas
18	Left panel holder	18	Linker Paneel Halter
19	Left fixer	19	Linker Fixateur
20	Left pole	20	Linke Stange
21	Left shelf holder	21	Linke Regalhalterung
22	Left/right doorframe	22	Linker/rechter Türrahmen
23	Frame	23	Rahmen
24	up/down doorframe	24	oben/unten Türrahmen
25	Door glass	25	Türglas
26	Right shelf holder	26	Rechte Regalhalterung
27	Right pole	27	Rechte Stange
28	Right fixer	28	Rechter Fixateur
29	Right panel holder	29	Rechter Paneel Halter
30	Top shelf bracket (left)	30	Obere Halterung
31	LED light	31	LED Licht
32	Evaporator	32	Verdampfer
33	Bottom shelf bracket (left)	33	Halterung für das untere Regal
34	evaporator cover (left)	34	Verdampferabdeckung (links)
35	evaporator cover (right)	35	Verdampferabdeckung (rechts)
36	fan blade	36	Ventilatorflügel
37	Condensor motor	37	Lüftermotor
38	Left cover	38	Abdeckung links
39	Fan bracket	39	Lüfterhalter
40	Right Cover	40	Abdeckung rechts
41	Dryer	41	Trockner
42	Compressor	42	Kompressor
43	PCB cover	43	PCB-Deckel
44	PCB box	44	PCB-Box
45	PCB box fixer	45	PCB-Boxhalter
46	Power cord fixer 1	46	Netzkabelfixierung 1

47	Power cord fixer 2	47	Netzkabelfixierung 2
48	Power cord	48	Netzanschlusskabel
49	Top Glass shelf	49	Obere Glasplatte
50	shelf holder	50	Regalhalter
51	Top shelf bracket (right)	51	Oberer Regalhalter (rechts)
52	Price tags	52	Preisetiketten
53	Bottom Glass Shelf	53	Untere Glasplatte
54	Bottom shelf bracket (right)	54	Halterung für das untere Regal (rechts)
55	Rear frame	55	Rückwandrahmen
56	Control	56	Steuerung
57	Switch	57	Schalter
58	Condenser	58	Kondensator
59	Control Panel	59	Schalttafel
60	Control Holder	60	Halterung für Schalttafel
61	Net cover	61	Netzüberdeckung
62	Water box	62	Wassertank
63	LED Plug	63	LED Stecker
64	4 x LED driver	64	4 x LED Treiber
65	Door pulley	65	Umlenkrollen

## VERPACKUNGS-ENTSORGUNG



Die Verpackungsmaterialien bitte entsprechend trennen und den zuständigen Sammelstellen zur Wiederverwertung und zur Umweltschonung zuführen.

## GERÄTE-ENTSORGUNG



Hat das Gerät einmal ausgedient, dann entsorgen Sie dieses bitte ordnungsgemäß an einer Sammelstelle für Elektrogeräte.  
Elektrogeräte gehören nicht in den Hausmüll.  
Über Adressen und Öffnungszeiten von Sammelstellen informiert Sie Ihre zuständige Verwaltung.  
Nur so ist sichergestellt, dass Altgeräte fachgerecht entsorgt und verwertet werden.  
Vielen Dank!

Diese Tabelle können Sie für Ihren eigenen, eventuell späteren Bedarf ausfüllen und nutzen.

<b>Gerätebezeichnung</b>	<b>Kühlvitrine</b>	<b>Modellname:</b>	<b>PATRICIA</b>
<b>Bestell-Nummer</b> vom Typenschild	<b>330-1145</b>	<b>Seriennummer</b> vom Typenschild	
Wenn zutreffend Kältemittel vom Typenschild	R290 / 140 g	Wenn separat ausgewiesen Produktionsdatum vom Typenschild	
<b>Gekauft am:</b>		Telefonnummer des Verkäufers	
<b>Gekauft wo:</b> (Name des Händlers)		Falls vorhanden E-Mail-Adresse des Verkäufers	
Eventuell Name des Verkäufers		Weitere Notizen	



### Made in P.R.C for:

SARO Gastro-Products GmbH  
Sandbahn 6, 46446 Emmerich am Rhein, Germany  
Tel. +49 (0) 2822 9258-0  
Fax +49 (0) 2822 18192  
E-Mail [info@saro.de](mailto:info@saro.de)  
Web [www.saro.de](http://www.saro.de)

Hinweis: Technische- / Design- / Modelländerungen und Irrtümer vorbehalten.