



## **Betriebsanleitung für Wurstwärmer Modell HD 100 und HD 200**

Art-Nr.: 172-3050 / Art.-Nr.: 172-3055

## ***Operating instructions for Sausage warmer model HD 100 and HD 200***

Order No.: 172-3050 / Order No.: 172-3055



**Modell HD 100 (172-3050)**



**Modell HD 200 (172-3055)**

**English** Translation of  
the original

**Deutsch - Original**

Sehr geehrter Kunde,

herzlichen Glückwunsch zum Kauf dieses Wurstwärmers!

Saros Wurstwärmer HD 100 oder HD 200 sind aus hochwertigem Edelstahl gefertigt.

Die Wurstwärmer ist einfach einzurichten und simpel in der Bedienung. Innovativ im Design und aus Edelstahl gefertigt, bietet der Wurstwärmer eine einzigartige Lösung für Ihre Anforderungen.

Bitte lesen Sie diese Gebrauchsanleitung vor der Inbetriebnahme des Wurstwärmers aufmerksam durch.

Wir wünschen Ihnen viel Freude an Ihrem neuen Wurstwärmer!

*Dear customer,*

*congratulations on the purchase of this sausage warmer!*

*Saros Sausage Warmer HD 100 or HD 200 are made of high-quality stainless steel.*

*The sausage warmer is easy to set up and simple to use. Innovative in design and made of stainless steel, the sausage warmer offers a unique solution for your requirements.*

*Please read these instructions carefully before using the hot plate.*

*We hope you enjoy your new sausage warmer!*

## INHALT / CONTENT

Einleitung / Introduction .....	1
Lieferumfang / Scope of supply.....	1
Normen und Richtlinien / Standards and directives.....	1
Technische Übersicht / Technical overview .....	2
Symbolerklärung / Explanation of symbols .....	4
Allgemeine Hinweise / General information.....	4
Sicherheitshinweise / safety notices .....	5
Anschluss / Connection .....	6
Installationsanweisungen / Installation instructions .....	6
Einschalten des Gerätes / Switching on the device .....	8
Ausschalten des Gerätes / Switching off the device.....	8
Stromlaufplan / Circuit diagram .....	9
Teilebezeichnung HD 100 / Part name HD 100 .....	10
Teilebezeichnung HD 200 / Part name HD 200 .....	11
Wartung / Maintenance .....	12
Reinigung / Cleaning.....	12
Verpackungs-Entsorgung / Packaging disposal .....	13
Entsorgung / Disposal .....	13

## EINLEITUNG

Bevor Sie dieses Gerät in Betrieb nehmen, lesen Sie diese Bedienungsanleitung sorgfältig, aufmerksam und beachten Sie die darin gegebenen Hinweise.

Diese Bedienungsanleitung ist Bestandteil des Gerätes und sollte, für alle Personen, die mit der Installation, dem Betrieb oder der Wartung dieses Gerätes zu tun haben, jederzeit zugänglich, in der Nähe des Gerätes, aufbewahrt werden. Bei der Weitergabe des Gerätes an Dritte, muss diese Bedienungsanleitung mitgegeben werden.

Abbildungen in dieser Anleitung können vom Original Artikel abweichen. Technische Änderungen am Gerät behalten wir uns vor.

Bei Nichtbeachtung dieser Bedienungsanleitung ist die Sicherheit des Gerätes nicht mehr gewährleistet. Der Hersteller/Händler kann nicht verantwortlich gemacht werden für Schäden, die durch die Nichtbeachtung dieser Bedienungsanleitung entstehen.



**Achtung! Dieses Gerät ist nur für die in dieser Bedienungsanleitung beschriebenen Zwecke gedacht.**  
**Attention! This device is intended for the purposes described in this manual only.**



**Dieses Produkt ist für den gewerblichen Gebrauch bestimmt.**  
**This product is intended for commercial use.**

## LIEFERUMFANG

- 1 Wurstwärmer
- 1 Rost
- 1 Betriebsanleitung

## NORMEN UND RICHTLINIEN

Das Gerät entspricht den aktuellen Normen und Richtlinien der EU.  
Bei Bedarf lassen wir Ihnen die entsprechende Konformitätserklärung zukommen.

## INTRODUCTION

Before commissioning this device, please read these operating instructions carefully, carefully and observe the information contained therein.

These operating instructions are part of the device and should be kept near the device and accessible to all persons involved in the installation, operation or maintenance of this device at all times.  
When passing on the device to third parties, these operating instructions must be provided.

Illustrations in this manual may differ from the original article. Technical changes to the  
We reserve the right to use the device.

The safety of the device is no longer guaranteed if these operating instructions are not observed.  
The manufacturer/dealer cannot be held responsible for damage caused by non-observance of these instructions.  
of these operating instructions.



## SCOPE OF SUPPLY

- 1 sausage warmer
- 1 grid
- 1 operating manual

## STANDARDS AND DIRECTIVES

The device complies with current EU standards and directives.  
If necessary, we will send you the corresponding declaration of conformity.

## TECHNISCHE ÜBERSICHT / TECHNICAL OVERVIEW

Modell / model	HD 100	HD 200
Bestell Nr. / Order No.	127-3050	172-3055
Material material	Edelstahl stainless steel	Edelstahl stainless steel
Maße Innen (mm) dimension Intern. (mm)	B 238 x T 300 x H 170	2 x B 238 x T 300 x H 170
Maße Außen (mm) dimension Extern. (mm)	B 280 x T 350 x H 290	B 560 x T 350 x H 290
Anschluss (V / Ph. / Hz / kW) connection (V / Ph. / Hz / kW)	230 / 1 / 50 / 1	230 / 1 / 50 / 2 x 1
Temperatur / temperatur	0 / + 110	0 / + 110
Gewicht (kg) / weight (kg)	8	15
Mit Ablasshahn with tap	nein / no	ja / yes
Kontrollleuchte Indicator lamp	ja / yes	ja / yes
Rost grid	inklusive / inclusiv	inklusive / inclusiv
EAN-Code	4017337 172337	4017337 172344
		

Technische Änderungen vorbehalten!  
Subject to technical changes!

## SYMBOLERKLÄRUNG / EXPLANATION OF SYMBOLS

### WARNUNG!

Dieses Symbol kennzeichnet Gefahren, die zu Verletzungen führen können.

Halten Sie die angegebenen Hinweise zur Arbeitssicherheit unbedingt genau ein und verhalten Sie sich in diesen Fällen besonders vorsichtig.



### WARNING!

This symbol indicates dangers which can lead to injuries.

It is imperative that you adhere strictly to the instructions on occupational safety and be particularly careful in such cases.

### WARNUNG: GEFAHR DURCH ELEKTRISCHEN STROM!

Dieses Symbol macht auf gefährliche Situationen durch elektrischen Strom aufmerksam. Bei Nichtbeachten der Sicherheitshinweise besteht Verletzungs- oder Lebensgefahr!



### WARNING: DANGER FROM ELECTRIC CURRENT!

This symbol draws attention to dangerous situations caused by electric current. Failure to observe the safety instructions may result in injury or death!

### WARNUNG: HEISSE OBERFLÄCHE - VERBRENNUNGSGEFAHR!

Dieses Symbol weist auf die heiße Oberfläche des Gerätes, während des Betriebes und danach hin. Verbrennungsgefahr bei Nichtbeachten!



### WARNING: HOT SURFACE - RISK OF BURNING!

This symbol indicates the hot surface of the unit, during operation and thereafter. Risk of burns if ignored!

## ALLGEMEINE HINWEISE

- Vor der ersten Inbetriebnahme entfernen Sie alle Schutzfolien und reinigen Sie das Gerät sorgfältig.
- Bewahren Sie diese Betriebsanleitung griffbereit, in der Nähe des Gerätes auf.
- Der Hersteller/Händler kann nicht verantwortlich gemacht werden für Schäden, die durch Nichtbeachtung dieser Bedienungsanleitung entstehen. Außerdem ist dann die Sicherheit des Gerätes nicht mehr gewährleistet.
- Bei der Weitergabe des Gerätes an Dritte muss diese Betriebsanleitung mitgegeben werden.
- Nach dem Auspacken des Gerätes vergewissern Sie sich, dass sich alles in einwandfreiem Zustand befindet. Sollten Sie Beschädigungen entdecken, so schließen Sie das Gerät nicht an, sondern benachrichtigen Sie Ihren Händler.
- Bewahren Sie die Verpackung des Gerätes auf. Nur in der Original Verpackung kann das Gerät sicher transportiert werden.
- Falls eine Aufbewahrung der Verpackung nicht möglich ist, trennen Sie die verschiedenen Verpackungsmaterialien und liefern Sie diese bei der nächstgelegenen Sammelstelle zur sachgemäßen Entsorgung ab.
- Beachten Sie, dass alle Bestandteile der Verpackung (Plastikbeutel, Karton, Styroporsteile, usw.) Kinder gefährden können und deshalb nicht in deren Nähe gelagert werden dürfen.
- Aus hygienischen Gründen wird mindestens eine tägliche Reinigung empfohlen, aber auch nach Abschluss eines jeweiligen Fertigungsprozesses im Laufe eines Tages.

## GENERAL INFORMATION

- Before initial operation, remove all protective films and clean the device carefully.
- Keep these operating instructions handy in the vicinity of the unit.
- The manufacturer/dealer cannot be held responsible for damage caused by non-observance of these operating instructions. In addition, the safety of the device is no longer guaranteed.
- When passing on the device to third parties, these operating instructions must be provided.
- After unpacking the device, make sure that everything is in perfect condition. If you discover any damage, do not connect the device, but contact your dealer.
- Keep the packaging of the device. The device can only be safely transported in its original packaging.
- If it is not possible to store the packaging, separate the various packaging materials and deliver them to the nearest collection point for proper disposal.
- Please note that all components of the packaging (plastic bags, cardboard, polystyrene parts, etc.) can endanger children and must therefore not be stored near them.
- For hygienic reasons, at least one daily cleaning is recommended, but also after completion of a particular production process during the course of a day.

## SICHERHEITSHINWEISE

- Lesen Sie diese Betriebsanleitung sorgfältig und beachten Sie die darin gegebenen Hinweise.
- Falsche Bedienung und unsachgemäße Behandlung können zu Störungen am Gerät führen und zu Verletzungen des Benutzers.
- Beachten Sie die für den Einsatzbereich geltenden Unfallverhütungsvorschriften und die allgemeinen Sicherheitsbestimmungen.
- Sorgen Sie immer für genügend frische Luft, während der Benutzung dieses Gerätes.
- Sorgen Sie für einen sicheren Stand auf einem trockenen, rutschfesten Untergrund.
- Zu Ihrer Sicherheit sollten Sie Benzin oder andere brennbare Dämpfe oder Flüssigkeiten nicht in der Nähe dieses oder anderer Geräte lagern oder verwenden. Den Bereich frei und frei von brennbaren Stoffen halten.
- Bewegen Sie das Gerät nicht während der Benutzung.
- Stellen Sie das Gerät nicht auf eine heiße Oberfläche.
- Lassen Sie das Netzkabel nicht über scharfe Kanten hängen und halten Sie es fern von heißen Gegenständen und offenen Flammen.
- Achten Sie darauf, dass ein unbeabsichtigtes Ziehen am Kabel oder ein Stolpern darüber nicht möglich ist.
- Überprüfen Sie regelmäßig das Kabel. Wenn es beschädigt ist, z. B. durch Quetschen, dann muss es von einem qualifizierten Fachmann ausgewechselt werden.
- Lassen Sie das Gerät während der Benutzung nicht unbeaufsichtigt. Seien Sie besonders vorsichtig, wenn Kinder in der Nähe sind, diese können die Gefahren im Umgang mit Elektrogeräten und Geräten die heiß werden nicht erkennen, weshalb es zu Verletzungen und Sachbeschädigung kommen kann!
- Schützen Sie das Gerät vor Feuchtigkeit.
- Betreiben Sie das Gerät nicht im Freien, bei Regen!
- Reinigen Sie das Gerät nicht mit einem offenen Wasserstrahl.
- Wenn notwendig, kontaktieren Sie eine Person die zur Reparatur des Gerätes berechtigt ist.
- Dieses Gerät darf nur von Personen bedient werden, die dazu ausgebildet wurden.
- Keine Bedienung des Gerätes durch Kinder oder Personen mit eingeschränkten körperlichen, sensorischen oder geistigen Fähigkeiten; oder Mangel an Erfahrung und/oder Wissen, da diese Personen die Gefahren bei der Benutzung von Elektrogeräten und/oder Geräten, welche Hitze erzeugen, nicht erkennen können und es so zu Unfällen, Brand oder Sachbeschädigung kommen kann.
- Vor jeder Reinigung den Stecker aus der Steckdose ziehen, bzw. das Gerät vom Strom trennen; ebenso bei längerer Nichtbenutzung.
- Um das Gerät vom Stromnetz zu trennen, ziehen Sie den Netzstecker.
- Benutzen Sie das Gerät nur für den für dieses Gerät vorgesehenen Zweck, wie das Warmhalten von Lebensmitteln wie Würstchen.
- Verwenden Sie zum Betrieb des Gerätes nur die dafür vorgesehenen Original Teile.
- Im Falle einer Störung und/oder Fehlfunktion schalten Sie das Gerät aus und ziehen Sie den Stecker aus der Steckdose; oder trennen Sie das Gerät vom Stromnetz und benachrichtigen Sie Ihren Händler. Er wird die Reparatur mit Original Ersatzteilen ausführen.

## SAFETY NOTICES

- Read these operating instructions carefully and observe the information contained therein.
- Incorrect operation and improper handling can lead to malfunctions of the device and injuries to the user.
- Observe the accident prevention regulations applicable to the area of application and the general safety regulations.
- Always provide sufficient fresh air while using this unit.
- Ensure a safe stand on a dry, non-slip surface.
- For your safety, do not store or use gasoline or other flammable vapors or liquids near this or other equipment. Keep the area free of flammable substances.
- Do not move the unit during use.
- Do not place the unit on a hot surface.
- Do not let the power cord hang over sharp edges and keep it away from hot objects and open flames.
- Make sure that it is not possible to pull or trip over the cable unintentionally.
- Check the cable regularly. If it is damaged, e.g. by crushing, it must be replaced by a qualified specialist.
- Do not leave the unit unattended during use. Be particularly careful when children are in the vicinity, as they cannot recognize the dangers of handling electrical appliances and devices that become hot, which can lead to injuries and damage to property!
- Protect the device from moisture.
- Do not operate the device outdoors, in the rain!
- Do not clean the unit with an open water jet.
- If necessary, contact a person authorized to repair the device.
- This device may only be operated by persons who have been trained to do so.
- No operation of the device by children or persons with limited physical, sensory or mental abilities; or lack of experience and/or knowledge, as these persons cannot recognize the dangers of using electrical appliances and/or devices which generate heat and can thus lead to accidents, fire or damage to property.
- Before each cleaning, disconnect the plug from the power outlet or disconnect the device from the power supply; the same applies to prolonged periods of non-use.
- To disconnect the device from the mains, disconnect the mains plug.
- Use the device only for the purpose intended for this device, such as keeping food such as sausages warm.
- Only use the original parts intended for the operation of the device.
- In the event of a fault and/or malfunction, turn off the unit and unplug it from the wall outlet; or unplug the unit and contact your dealer. He will carry out the repair with original spare parts.

## ANSCHLUSS

Bevor Sie das Gerät anschließen, vergewissern Sie sich, dass die Spannung und die Frequenz der Stromversorgung mit den Angaben auf dem Typenschild übereinstimmen!

Verfügt das Gerät über einen Netzstecker Anschluss, stecken Sie den Netzstecker in eine geeignete, geerdete Steckdose.

Sollte das Gerät nicht über einem Netzstecker Anschluss verfügen, lassen Sie die Installation unbedingt von einem Fachmann vornehmen!

## CONNECTION

Before connecting the device, make sure that the voltage and frequency of the Power supply must correspond to the information on the nameplate!

If the device has a mains plug connection, plug the mains plug into a suitable, earthed socket.

If the device does not have a mains plug connection, it is imperative that you do not allow the installation to continue by an expert!



### WARNUNG: BRANDGEFAHR!

- Platzieren Sie das Gerät nicht in der Nähe von entzündlichen Materialien oder Flüssigkeiten!



### WARNUNG: GEFAHR DURCH ELEKTRISCHEN STROM!

- Vergewissern Sie sich, dass das Stromkabel frei von Beschädigungen ist.
- Ein beschädigtes Gerät darf nicht benutzt werden! In diesem Falle wenden Sie sich an Ihren Fachhändler!
- Vor dem Anschluss ans Netz prüfen Sie, ob die Stromart und die Netzspannung mit den Angaben auf dem Typenschild des Gerätes übereinstimmen.
- Lassen Sie den Anschluss ggf. von einem Fachmann übernehmen.
- Verwenden Sie keine Adapter oder Verlängerungskabel.

### WARNING: DANGER OF FIRE!

- Do not place the device near flammable materials or liquids!

### WARNING: DANGER FROM ELECTRIC CURRENT!

- Make sure that the power cable is free of damage.
- Damaged equipment must not be used! In this case please contact your specialist dealer!
- Before connecting to the mains, check that the type of current and the mains voltage correspond to the information on the type plate of the device.
- If necessary, have a specialist take over the connection.
- Do not use adapters or extension cords.

## INSTALLATIONSANWEISUNGEN

1. Das technische Typenschild ist auf der Geräterückseite angebracht (fig.2).
2. Die Schutzfolie entfernen.
3. Sicherheitsvorschriften  
Grundsätzlich sind folgende Vorschriften zu beachten: Sicherstellen, dass Spannung und Frequenz des Stromnetzes mit den auf dem Typenschild des Gerätes angegebenen Werten übereinstimmen. Das Gerät ausschließlich an eine Steckdose mit Erdung nach Normvorschriften anschließen. Anschluss an ein äquipotenziales System. Das Gerät darf nur von Fachpersonal unter Einhaltung der gültigen Sicherheitsvorschriften angeschlossen werden. Das Netzkabel muss so gelegt werden, dass es an keiner Stelle einer höheren Temperatur als max. 50°C über der Umgebungstemperatur ausgesetzt ist. Vergewissern Sie sich vor Anschluss des Gerätes, dass die Steckdose oder der verwendete Einschalter leicht zugänglich ist.  
**ACHTUNG:** Der Hersteller lehnt jede Verantwortung ab, wenn diese unfall-verhütenden Vorschriften nicht eingehalten werden.

## INSTALLATION INSTRUCTIONS

1. The technical nameplate is located on the back of the unit (fig.2).
2. Remove the protective film.
3. safety regulations  
In principle, the following regulations must be observed: Make sure that the voltage and frequency of the mains supply are compatible with the voltage and frequency specified on the nameplate of the power supply. Connect the device exclusively to a socket outlet with earthing according to standard regulations. Connection to an equipotential system. The device may only be operated by qualified personnel in compliance with the applicable safety regulations. can be connected. The mains cable must be laid in such a way that it cannot be damaged at any point on a higher level. temperature than max. 50°C above the ambient temperature. Make sure before  
Connect the device so that the power outlet or the switch used is easily accessible.  
**ATTENTION:** The manufacturer declines all responsibility if these accident-preventing regulations must not be complied with.



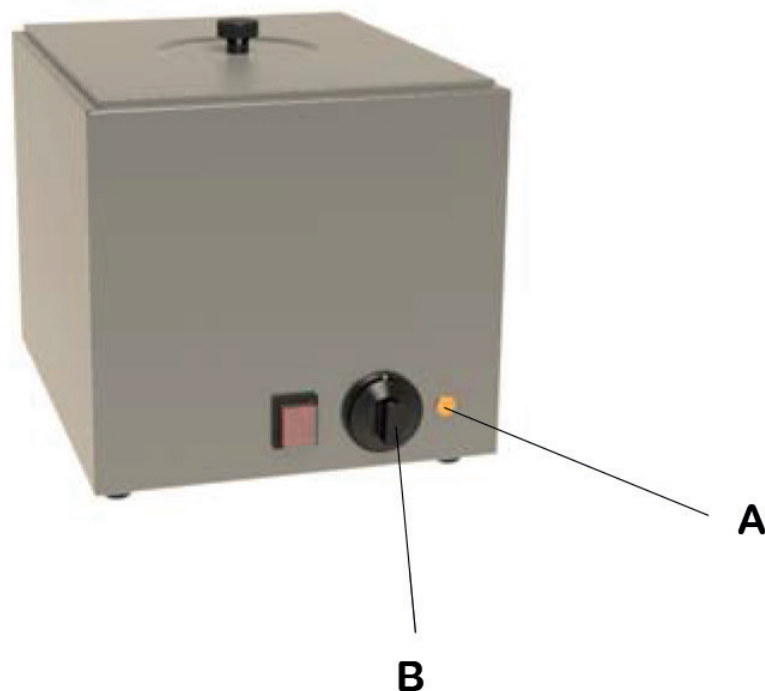


Fig. 1



**WARNUNG: HEISSE OBERFLÄCHE!  
VERBRENNUNGSGEFAHR!**

- Einige Komponenten des Wurstwärmers werden, während des Betriebes, sehr heiß! Es besteht die Gefahr von Verbrennungen beim Berühren dieser Komponenten.
- Beim Hereinstellen oder Herausnehmen unbedingt geeignete Hitzeschutzhandschuhe tragen!

**WARNING: HOT SURFACE! RISK OF  
BURNING!**

- Some components of the sausage warmer become very hot during operation! There is a risk of burns when touching these components.
- Wear suitable heat protection gloves when putting in or taking out!



**WARNUNG: GEFAHR DURCH  
ELEKTRISCHEN STROM!**

- Das Gerät, Kabel und Stecker nicht mit nassen oder feuchten Händen anfassen.
- Das Gerät darf nicht in Wasser oder andere Flüssigkeiten getaucht werden. Sollte das Gerät dennoch einmal ins Wasser gefallen sein, sofort den Netzstecker ziehen und das Gerät vor erneutem Gebrauch von einem Fachmann überprüfen lassen. Es besteht Lebensgefahr durch Stromschlag.

**WARNING: DANGER FROM  
ELECTRIC CURRENT!**

- Do not touch the device, cables and plugs with wet or damp hands.
- The device must not be immersed in water or other liquids. Should the device nevertheless fall into the water, immediately disconnect the mains plug and have the device checked by a specialist before reusing it. There is danger to life through electric shock.



**Vor der Benutzung des Gerätes, Wasser in das passende Becken giessen.**

*Before using the device, pour water into the suitable basin.*



**Vor der ersten Benutzung das Gerät gründlich reinigen.**

*Thoroughly clean the unit before first use.*

## EINSCHALTEN DES GERÄTES

- 1. Das Netzkabel in die Steckdose stecken und schalten Sie den Hauptschalter ein (A).
- 2. Den Thermostatknobel (B) bis zur gewünschten Temperatur-einstellung drehen. Die Kontrolllampe (C) leuchtet auf und erlischt, sobald die eingestellte Temperatur erreicht ist.
- 3. An diesem Punkt ist das Gerät einsatzbereit.

## AUSSCHALTEN DES GERÄTES

- 1. Den Thermostatknobel (B) auf Position „0“ stellen und sich vergewissern, dass die Kontrollleuchte erlischt (C).
- 2. Schalten Sie den Hauptschalter (A) aus.
- 3. Achtung: Auch wenn das Gerät ausgeschaltet ist, der Stecker sich aber noch in der Steckdose befindet, steht das Gerät unter Spannung.
- 4. Lassen Sie das gebrauchte Wasser über den Ablasshahn (D) (nur HD 200) ab.

## SWITCHING ON THE DEVICE

- 1. Plug the mains cable into the socket and switch the main switch on (A).
- 2. Turn the thermostat knob (B) to the desired temperature setting. The control lamp (C) lights up and goes out as soon as the set temperature is reached.
- 3. At this point the device is ready for use.

## SWITCHING OFF THE UNIT

- 1. Set the thermostat knob (B) to position „0“ and make sure that the indicator light goes out (C).
- 2. Turn the main switch off (A).
- 3. Caution: Even if the unit is switched off but the plug is still plugged in, the unit is still live.
- 4. Drain the used water via the drain tap (D) (**HD 200 only**).

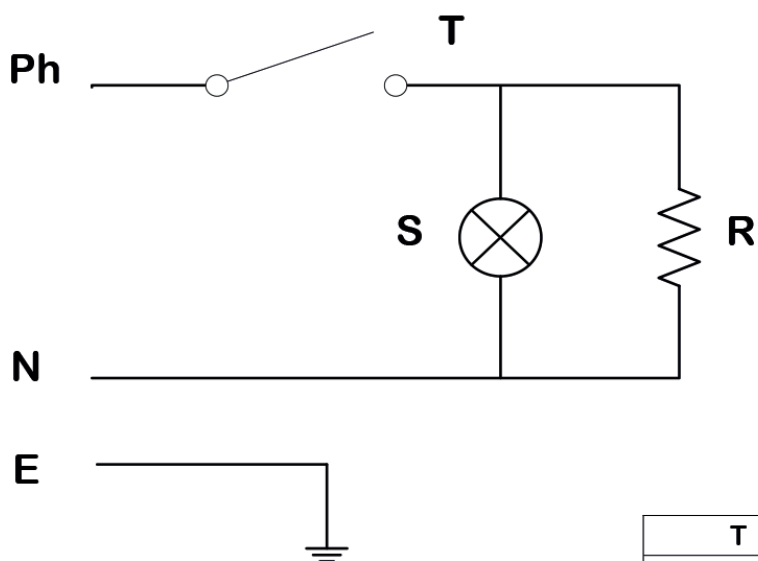


HD 100 (127-3050)



HD 200 (127-3055)

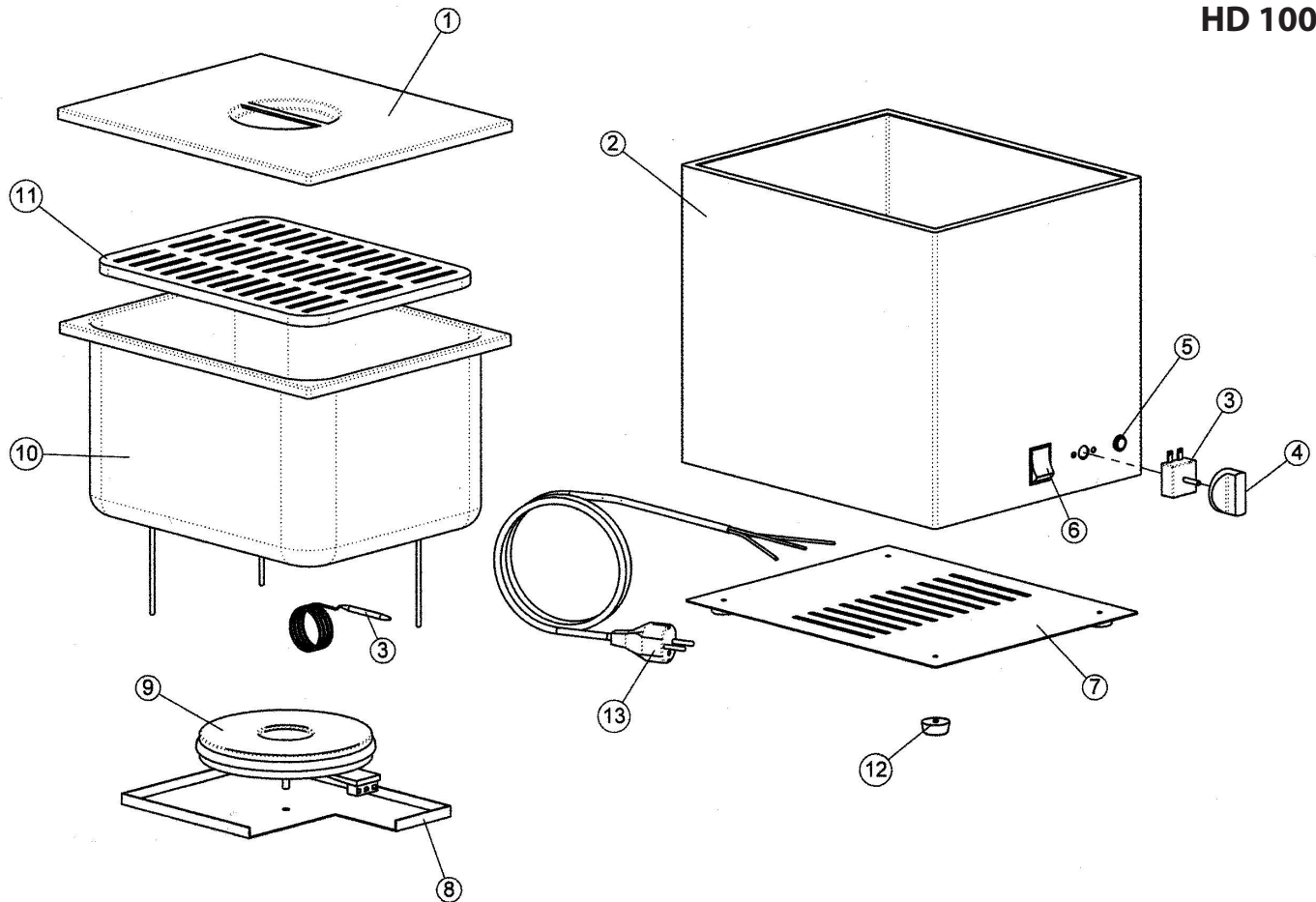
## STROMLAUFPLAN / CIRCUIT DIAGRAM



T	Thermostat
R	Resistance
S	Thermostat light

TEILEBEZEICHNUNG / PART NAME

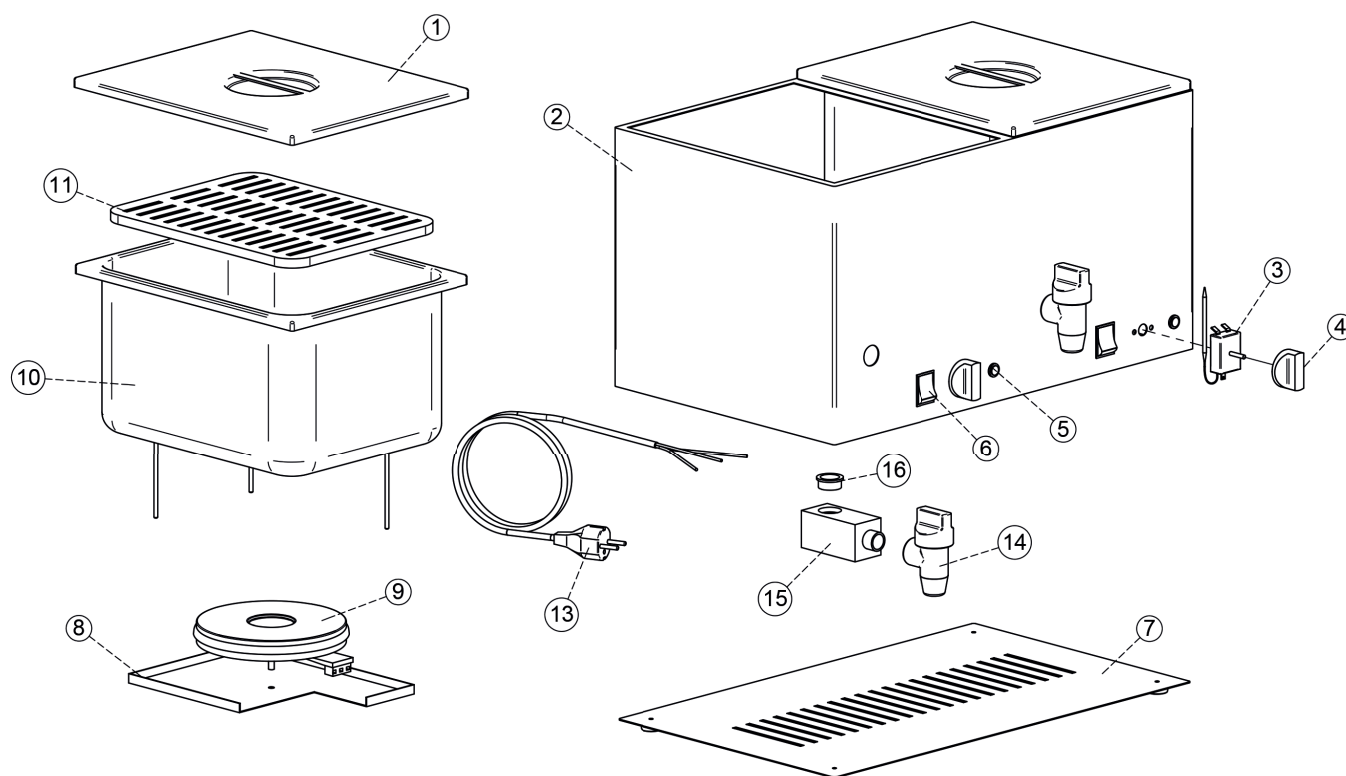
HD 100



	NAME	NAME
1	Klappe	lid
2	Gehäuse	main structure
3	Thermostat	thermostat
4	Thermostatschalter	thermostat knob
5	Thermostatleuchte	thermostat light
6	Ein/Aus-Schalter	on/off switch
7	Bodenplatte	bottom panel
8	Heizplatte	hot plate panel
9	Heizplatte 1000 W	hot plate 1000 w
10	Behälter 1/2 gn	tank 1/2 gn
11	Lochgitter oben	tank perforated top
12	Fuß	foot
13	elektrisches Kabel 1,60 m	electric cable mt. 1,60

## TEILEBEZEICHNUNG / PART NAME

### HD 200



	NAME	NAME
1	Klappe	lid
2	Gehäuse	main structure
3	Thermostat	thermostat
4 a	Thermostatschalter	thermostat knob
4 b	Ring für Knopf	ring for knob
5	Thermostatleuchte	thermostat light
6	Ein/Aus-Schalter	On/Off switch
7	Bodenplatte	bottom panel
8	Heizplatte	hot plate
9	Heizplatte 1000 W	Heating plate 1000 W
10	Behälter 1/2 gn	Container 1/2 gn
11	Lochgitter oben	perforated grid top
12	Fuß	foot
13	elektrisches Kabel 1,60 m	electric cable 1,60 m
14	Wasserhahn	faucet
15	Block für Auslauf	Block for outlet
16	Muffenanschluss	socket connection

## WARTUNG

Die Wartung des Wurstwärmers darf nur von autorisierten Personen vorgenommen werden!

## MAINTENANCE

Maintenance of the sausage warmer may only be carried out by authorised persons!



### WARNUNG: GEFAHR DURCH ELEKTRISCHEN STROM!

- Ein beschädigtes Gerät darf nicht benutzt werden! In diesem Falle trennen Sie das Gerät vom Stromnetz und wenden Sie sich an Ihren Fachhändler!
- Versuchen Sie nie, das Gerät selbst zu öffnen oder gar zu reparieren. - Es besteht Lebensgefahr!

### WARNING : DANGER FROM ELECTRICAL CURRENT!

- Damaged equipment must not be used! In this case, disconnect the device from the power supply and contact your specialist dealer!
- Never attempt to open or repair the device yourself. - There is danger to life!

## REINIGUNG

Dank des speziellen Designs und des einzigartigen Aufbaus des Wurstwärmers ist dieser sehr einfach zu reinigen. Vor der Reinigung trennen Sie das Gerät vom Stromnetz. Reinigen Sie den Wurstwärmer mit einem in Essigwasser getränkten Tuch oder Schwamm.

Mehrmals nachspülen und anschließend sorgfältig abtrocknen.

Verwenden Sie nur nicht scheuernde Reinigungsmittel. Spülen Sie mit klarem Wasser nach und lassen Sie die Wärmeplatte einige Minuten aufheizen, um sie zu trocknen. Verwenden Sie niemals chlorhaltige Reiniger, wie Natriumhypochlorit in Desinfektionsmitteln, Salzsäure oder ähnliches. Verwenden Sie keine spitzen oder scharfkantigen Gegenstände, die die Wärmeplatte zerkratzen und beschädigen können.

## CLEANING

Thanks to the special design and the unique structure of the sausage warmer, it is very easy to clean. Disconnect the unit from the power supply before cleaning. Clean the hot plate with a cloth or sponge soaked in vinegar water.

Rinse several times and then dry thoroughly.

Use only non-abrasive cleaning agents. Rinse with clean water and allow the heating surface to heat up for a few minutes to dry. Never use chlorinated cleaners, such as sodium hypochlorite in disinfectants, hydrochloric acid or similar. Do not use sharp or pointed objects that can scratch or damage the heating surface.



### WARNUNG: GEFAHR DURCH ELEKTRISCHEN STROM!

- Vor jeder Reinigung muss das Gerät vom Stromnetz getrennt werden!

### WARNING: DANGER FROM ELECTRIC CURRENT!

- The unit must be disconnected from the power supply before every cleaning!



### WARNUNG: HEISSE OBERFLÄCHE! VERBRENNUNGSGEFAHR!

- Einige Komponenten des Wurstwärmers werden, während des Betriebes, sehr heiß! Es besteht die Gefahr von Verbrennungen beim Berühren dieser Komponenten. Beginnen Sie nicht mit der Reinigung, bevor das Gerät ausreichend abgekühlt ist!

### WARNING: HOT SURFACE! RISK OF BURNING!

- Some components of the sausage warmer become very hot during operation! There is a risk of burns when touching these components.
- Do not start cleaning until the unit has cooled down sufficiently!!

## VERPACKUNGS-ENTSORGUNG



Die Verpackungsmaterialien bitte entsprechend trennen und den zuständigen Sammelstellen zur Wiederverwertung und zur Umweltschonung zuführen.

## PACKAGING DISPOSAL

Please separate the packaging materials accordingly and return them to the responsible collection points for recycling and environmental housing.

## GERÄTE-ENTSORGUNG



Hat das Gerät einmal ausgedient, dann entsorgen Sie dieses ordnungsgemäß an einer Sammelstelle für Elektrogeräte. Elektrogeräte gehören nicht in den Hausmüll.

Über Adressen und Öffnungszeiten von Sammelstellen informiert Sie Ihre zuständige Verwaltung. Nur so ist sichergestellt, dass Altgeräte fachgerecht entsorgt und verwertet werden. Vielen Dank!

## DEVICE DISPOSAL

Once the appliance has been used up, dispose of it properly at a collection point for electrical appliances. Electrical appliances do not belong in household waste.

Your responsible administration will inform you about the addresses and opening hours of collection points. This is the only way to ensure that old appliances are properly disposed of and recycled. Thank you very much!

