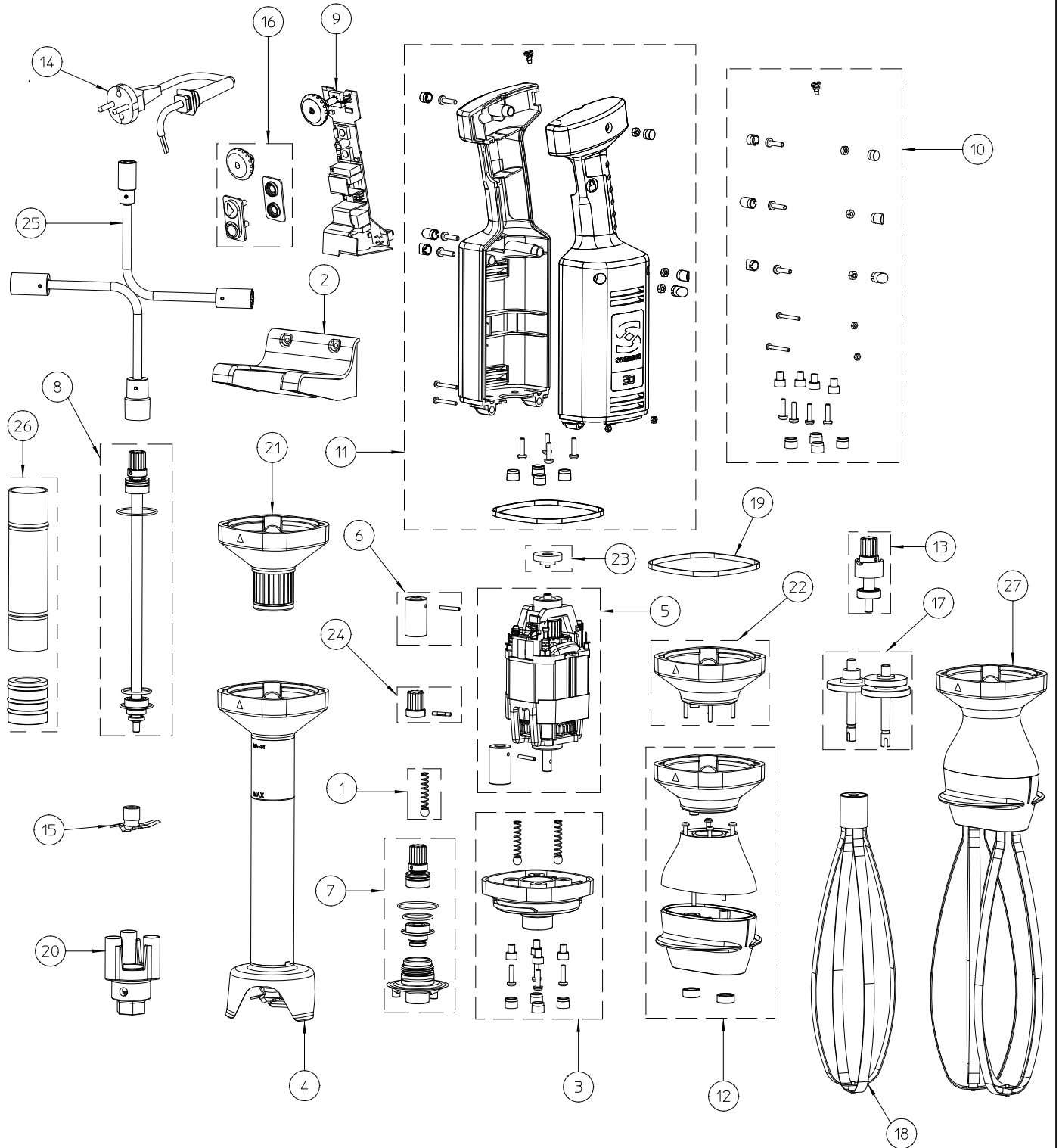


XM-30



Nota: Todas estas especificaciones están sujetas a cambio sin previo aviso, debido a la permanente mejora del producto.
 Note: These specifications are subject to change without prior notice due to continuous product improvement.
 Note: Toutes ces spécifications peuvent être modifiées sans préavis dû à une permanente amélioration du produit.

**ELECTROPORTATILES
XM-30**
**ELECTROPORTABLE
XM-30**
**MIXER
XM-30**

N.	Denominación	Description	Dénomination	Cod.
1	Bola y muelle	Ball and spring	Boule et ressort	4039282
2a	Soporte pared accesorios XM	Accessories wall support XM	Support mural accessoires XM	4039288
2b	Soporte pared bloque motor XM	Motor block wall support XM	Support mural bloc moteur XM	4039290
3	Conexión rápida bloque motor	Quick connection motor block	Connexion rapide bloc moteur	4039302
4a	Brazo MA-31	Arm MA-31	Bras MA-31	3030653
4b	Brazo MA-32	Arm MA-32	Bras MA-32	3030655
4c	Brazo MA-33	Arm MA-33	Bras MA-33	3030657
5a	Motor 230/50-60/1 imán	Motor 230/50-60/1 magnet	Moteur 230/50-60/1 aimant	4039311
5b	Motor 230/50-60/1	Motor 230/50-60/1	Moteur 230/50-60/1	4039312
5c	Motor 120/60/1 imán	Motor 120/60/1 magnet	Moteur 120/60/1 aimant	4039313
5d	Motor 120/60/1	Motor 120/60/1	Moteur 120/60/1	4039314
6	Acoplamiento motor	Motor coupling	Acouplement moteur	4039316
7	Retenes eje	Shaft retainers	Joint axe	4039318
8a	Eje XM-31	Shaft XM-31	Axe XM-31	4039320
8b	Eje XM-32	Shaft XM-32	Axe XM-32	4039322
8c	Eje XM-33	Shaft XM-33	Axe XM-33	4039324
9a	Placa electrónica 230V MM	Print 230V	Plaque électronique 230V MM	4039326
9b	Placa electrónica 230V MM-V	Print 230V MM-V	Plaque électronique 230V MM-V	4039328
9c	Placa electrónica 120V MM	Print 120V MM	Plaque électronique 120V MM	4039330
9d	Placa electrónica 120V MM-V	Print 120V MM-V	Plaque électronique 120V MM-V	4039332
10	Tapones + tornillos	Plugs + screws	Bouchons + vis	4039334
11a	Carcasas MM	Frames MM	Carcasses MM	4039336
11b	Carcasas MM-V	Frames MM-V	Carcasses MM-V	4039338
12	Carcasa reductora BA-30	Reducing frame BA-30	Carcasse réductrice BA-30	4039340
13	Eje reductora BA-30	Reducing shaft BA-30	Axe réducteur BA-30	4039342
14a	Cable 230/50/1 AUS	Wire 230/50/1 AUS	Câble 230/50/1 AUS	4039344
14b	Cable 230/50/1	Wire 230/50/1	Câble 230/50/1	4039346
14c	Cable 230/50/1 UK	Wire 230/50/1 UK	Câble 230/50/1 UK	4039348
14d	Cable 120/60/1	Wire 120/60/1	Câble 120/60/1	4039350
15	Cuchilla	Blade	Couteau	4039352
16	Pulsador	Button	Bouton poussoir	4039354
17	Ejes agitador	Whisk shaft	Axes agitateur	4039356
18	Agitador	Whisk	Agitateur	4039357
19	Embellecedor	Adornment	Enjoliveur	4039310
20	Llave cierre turbina	Turbine lock key	Clé fermeture turbine	4031236
21	Conexión rápida	Quick connection	Connexion rapide	4039358
22	Conexión rápida BA-30	Quick connection BA-30	Connexion rapide BA-30	4039360
23	Imán	Magnet	Aimant	4039105
24	Acoplamiento eje	Shaft coupling	Accouplement axe	4039317
25	Util bloqueo cuchillas XM	Blocking blades tool XM	Outil blocage couteaux XM	9990510
26	Casquillo central BN/BL	Central washer BN/BL	Bague centrale BN/BL	4039127
27	Brazo batidor BA-30	Whisk BA-30	Fouet BA-30	3030670