



Betriebsanleitung

Getränkekühlschrank mit Glastür und Werbetafel – schmal, Modell DK 134 PRO Art.-Nr.: 325-2250



INHALT

Lieferumfang	3
Normen und Richtlinien	3
Technische Übersicht	3/4
Symbolerklärungen	4
Allgemeine Hinweise.....	5
Sicherheitshinweise	6
Geräteaufstellung	7
Geräteanschluss	7
Struktur und Teile	8
Erste Inbetriebnahme	8
Bedienung – Einstellungen (Display).....	8/9
Reinigung.....	9
Wartung	9
Kühlgerät außer Betrieb nehmen / Lagerung / Transport	9
Fehlersuche und -behebung.....	10
Stromlaufplan.....	10
Explosionszeichnungen mit Legende	11/13
Verpackungs-Entsorgung.....	13
Geräte-Entsorgung	13

Sehr geehrter Kunde,

wir gratulieren Ihnen zu Ihrem neuen SARO-Getränkekühlschrank mit Werbetafel und Glastür – schmal DK 134 PRO

Der von Ihnen erworbene Artikel wurde für die gewerbliche Nutzung in Restaurants, Hotels, Cafés, Kantinen und Supermärkten entwickelt. Der Kühlschrank ist für die Lagerung von Getränken vorgesehen. Durch die Glastür ist der Kühlschrank für die Präsentation von Waren bestens geeignet und wirkt somit verkaufsfördernd. Durch seine schmale Bauweise passt er auch in kleine Räume.

Bitte lesen Sie sich die Betriebsanleitung, vor der Inbetriebnahme, aufmerksam durch.

Wir wünschen Ihnen viel Spaß mit Ihrem neuen SARO-Produkt.

LIEFERUMFANG

- 1 Kühlschrank
- 1 Betriebsanleitung
- 6 Roste mit Preisleisten
- 2 Schlüssel



NORMEN UND RICHTLINIEN

Das Gerät entspricht den aktuellen Normen und Richtlinien der EU:
 Maschinenrichtlinie – MRL 2006/42/EG,
 Richtlinie zur elektromagnetischen Verträglichkeit – EMC 2014/30/EU,
 RoHS-Richtlinien 2011/65/EU und 2015/863/EU,
 Ökodesign Richtlinie 2009/125/EG mit VO (EU) 2019/1024 und
 Energieverbrauchskennzeichnung nach VO (EU) 2019/1018

Bei Bedarf lassen wir Ihnen die entsprechende Konformitätserklärung zukommen.

TECHNISCHE ÜBERSICHT

Getränkekühlschrank mit Werbetafel und Glastür – schmal	
Modell	DK 134 PRO
Bestell-Nr.	325-2250
Material	Gehäuse: Stahl, pulverbeschichtet schwarz Innenraum: Leichtmetall, schwarz
Tür(en)	Doppelverglast, selbstschließend
Schloss	Ja
Roste	6, höhenverstellbar, schwarz, mit Preisleisten
Ein-/Ausschalter	Nein (nur für LED)
Innenbeleuchtung	LED-Innenbeleuchtung (6W), separat schaltbar. Dieses Produkt enthält eine Lichtquelle der Energieeffizienzklasse F.
Anschlussvorbereitung	Steckerfertig mit Schukostecker
Temperatureinstellung/-kontrolle	Analog
Geräusentwicklung ca.	46 dB
Kühlungsart	Statische Kühlung mit Umluftventilator

Automatische Abtauung	Ja
Füße/Rollen	4 höhenverstellbare Füße
Geeignet für	Klimaklasse 4
Temperaturbereich	+2 / +8 °C
Umgebungstemperatur	16 – 32 °C
Inhalt brutto / netto	150 / 130 L
Kältemittelart / Menge 	R600 a / 75 g
Anschluss	230 V / 50 Hz / 0,115kW
Abmessungen innen	B 325 x T 343 x H 1405 mm
Abmessungen außen	B 406 x T 439 x H 1900 mm
VO zur Energie-Kennzeichnung VO zur Ökodesign-Anforderung	VO (EU) 2019/2018 VO (EU) 2019/1024
Energieeffizienzklasse / EEI	C (Spektrum A bis F) / 34,98 % 
Energieverbrauch per Jahr/Tag	397,85 kWh / 1,09 kWh
Gewicht brutto / netto	85 / 71 kg
GTIN [EAN-Code]	4017337068555



**WARNUNG: FEUERGEFÄHRLICHE
STOFFE - VERBRENNUNGSGEFAHR!**

Dieses Symbol weist darauf hin, dass Gefahren aufgrund von feuergefährlichen Stoffen für Leben und Gesundheit von Personen bestehen. Verbrennungsgefahr bei Nichtbeachten!

**WARNING: FLAMMABLE SUBSTANCES -
RISK OF BURNING!**

This symbol indicates that there are dangers for life and health of persons due to flammable substances. Risk of burns if ignored!

ALLGEMEINE HINWEISE

- Bewahren Sie diese Betriebsanleitung griffbereit in der Nähe des Gerätes auf.
- Der Hersteller/Händler kann nicht verantwortlich gemacht werden für Schäden, die durch Nichtbeachtung dieser Bedienungsanleitung entstehen.
- Bei Nichtbeachtung dieser Bedienungsanleitung ist die Sicherheit des Gerätes nicht mehr gewährleistet.
- Bei der Weitergabe des Gerätes an Dritte muss diese Bedienungsanleitung mitgegeben werden.
- Dieses Gerät darf nicht von Kindern oder Personen mit eingeschränkten körperlichen, sensorischen oder geistigen Fähigkeiten bedient werden, da diese die Gefahren bei Benutzung von Elektrogeräten und/oder Kühlgeräten nicht erkennen und es zu Unfällen, Bränden, Explosionen oder Sachbeschädigungen kommen kann.
- Nach dem Auspacken des Gerätes vergewissern Sie sich, dass sich alles in einwandfreiem Zustand befindet. Sollten Sie Beschädigungen entdecken, so schließen Sie das Gerät nicht an, sondern benachrichtigen Sie Ihren Händler.
- Prüfen Sie, ob alle im Lieferumfang angegebenen Komponenten vorhanden sind. Sollte das nicht so sein, benachrichtigen Sie Ihren Händler.
- Bewahren Sie die Verpackung des Gerätes auf. Nur in der Originalverpackung kann das Gerät sicher transportiert werden z. B. zu Reparaturzwecken, bei einem Umzug etc. Beachten Sie, dass alle Bestandteile der Verpackung (Plastikbeutel, Karton, Styroporsteile, usw.) Kinder gefährden können und deshalb nicht in deren Nähe gelagert werden dürfen.
- Falls eine Aufbewahrung der Verpackung nicht möglich ist, trennen Sie die verschiedenen Verpackungsmaterialien und liefern Sie diese bei der nächstgelegenen Sammelstelle zursachgemäßen Entsorgung ab.
- Benutzen Sie das Gerät nicht im Freien bei Regen und nicht in feuchten Räumen.
- Betreiben Sie das Gerät nicht unbeaufsichtigt.
- Beachten Sie die für den Einsatzbereich geltenden Unfallverhütungsvorschriften und die allgemeinen Sicherheitsbestimmungen.
- Stellen Sie das Gerät an einem trockenen, ausreichend belüfteten Ort und auf einem geraden, sicheren Untergrund auf.
- Sorgen Sie für mindestens 10 cm Abstand zwischen Rückseite des Kühlschranks und der Wand. Ansonsten kann die gewünschte Kühlleistung nicht mehr gewährleistet werden.
- Das Gerät nicht in der Nähe von Wärmequellen, wie Heizung, Herd, Ofen oder offenem Feuer oder in direkter Sonneneinstrahlung aufstellen, da dann die gewünschte Kühlleistung nicht mehr gewährleistet werden kann.
- Die Lüftungsschlitze sind immer freizuhalten und dürfen nicht abgedeckt oder zugestellt werden.
- Beachten Sie vor Inbetriebnahme die empfohlenen Umgebungstemperaturen (Klimaklasse) des Gerätes für eine optimale Kühlleistung
- Vor Anschluss an das Stromnetz und vor Inbetriebnahme reinigen Sie das Gerät sorgfältig, wie unter „Reinigung“ angegeben.
- Bevor Sie das Gerät anschließen, vergewissern Sie sich, ob eine Schukosteckdose (mit Erdung) und ein 230 Volt-Anschluss vorliegen und dass dies mit den Angaben auf dem Typenschild übereinstimmt. Andere Stromarten, als auf dem Typenschild angegeben, können zur Überhitzung des Gerätes oder einem Defekt führen.
- Bohren oder stechen Sie keine Löcher in Innen- oder Außenseite des Gerätes. Der Kühlkreislauf könnte beschädigt werden.
- Während der Nutzdauer wird aus hygienischen Gründen eine tägliche Reinigung empfohlen.
- Vor einer Reinigung trennen Sie immer das Gerät vom Stromnetz, schalten das Gerät vorher noch aus, wenn es über einen Ein- und Ausschalter oder über eine entsprechende Bedienung (Thermostat) mit Nullstellung oder Ausfunktion verfügt; ebenso bei längerer Nichtbenutzung.
- Der Hersteller/Händler kann nicht für Schäden verantwortlich gemacht werden, die durch das Nichtbeachten der Betriebsanleitung entstehen. Ebenfalls ist dann die Sicherheit des Gerätes nicht mehr gewährleistet.
- Im Falle einer Störung/Fehlfunktion trenne Sie das Gerät vom Stromnetz und benachrichtigen Sie Ihren Händler. Er wird die Reparatur mit Originalersatzteilen ausführen/ausführen lassen.

SICHERHEITSHINWEISE

- Falsche Bedienung und unsachgemäße Behandlung können zu Störungen am Gerät und zu Verletzungen des Benutzers führen.
- Das Gerät ist weder geeignet noch vorgesehen für die Lagerung von Medikamenten oder leicht entzündlichen, brennbaren oder explosiven Stoffen.
- Beachten Sie die für den Einsatzbereich geltenden Unfallverhütungsvorschriften und die allgemeinen Sicherheitsbestimmungen.
- Sorgen Sie für einen sicheren Stand auf einem trockenen, dem Gewicht des Gerätes entsprechend ausreichenden, rutschfesten Untergrund sowie für einen gut belüfteten Ort.
- Das Gerät keiner direkten Sonneneinstrahlung aussetzen, nicht in der Nähe von anderen Wärmequellen (Heizung, Herd, Ofen... offenes Feuer) aufstellen und/oder nicht auf eine heiße Oberfläche stellen, da sonst die gewünschte Kühlleistung nicht erreicht werden kann.
- Keine leicht entzündlichen oder explosiven Stoffe in der Nähe des Gerätes lagern.
Keine Arbeiten mit leicht entzündlichen Stoffen in der Nähe des Gerätes ausführen (kein Lack- oder Farbspray oder ähnliches). Es könnte sonst zu einem Feuer oder zu einer Explosion führen.
- Das Gerät benötigt ausreichend Platz für die Luftzirkulation und Kühlleitung: je 10 cm zu den Seiten und zur Wand.
- Keine schweren Gegenstände, Lasten oder Flüssigkeiten auf das Gerät abstellen.
- Sorgen Sie dafür, dass die Lufteinlass- und Abluftöffnungen des Gerätes stets frei von Verunreinigungen sind. Überprüfen Sie diese regelmäßig und entfernen Sie etwaige Staubablagerungen mit Hilfe eines Staubsaugers. Stellen Sie die Luftöffnungen nicht zu oder decken Sie diese nicht ab.
- Neigen Sie das Gerät nicht um mehr als 45 Grad.
- Vor Anschluss an Ihr Stromnetz prüfen Sie, ob die Stromart und Netzspannung mit den Angaben auf dem Typenschild übereinstimmen. Nur bei Übereinstimmung ist die Inbetriebnahme möglich, um Unfälle/Defekte zu vermeiden.
- Verwenden Sie keine Adapter, Steckdosenleisten und/oder Verlängerungskabel; schnell kann es sonst zu Überhitzungen der Kabel/Leitungen kommen, wenn auch noch weitere Geräte angeschlossen sind. Die Brandgefahr wächst.
- Bewegen Sie das Gerät nicht während der Benutzung.
- Bevor Sie das Gerät bewegen, schalten Sie es aus (wenn Schalter dazu vorhanden ist) und ziehen den Netzstecker.
- Ziehen Sie das Kabel immer nur am Steckergehäuse aus der Steckdose.
- Achten Sie darauf, dass das Gerät beim Bewegen nicht kippt. Dies könnte zu Verletzungen führen.
- Steht das Gerät wieder an seinem Platz, warten Sie 2 Stunden, bevor Sie das Gerät erneut in Betrieb nehmen.
- Ein längerer Transport verursacht eine Standzeit von ca. 24 Stunden vor Inbetriebnahme, um vorsorglich Geräteschäden/Unfälle zu vermeiden.
- Nach einem eventuellen Stromausfall oder kurzem Steckerziehen, schalten Sie das Gerät kurz aus, warten 5 Minuten ab, stecken den Stecker wieder ein und starten das Gerät.
- Lassen Sie das Netzkabel nicht über scharfe Kanten hängen, quetschen es nicht und halten Sie es fern von heißen Gegenständen und offenen Flammen.
- Achten Sie darauf, dass ein unbeabsichtigtes Ziehen am Kabel oder ein Stolpern darüber nicht möglich ist.
- Überprüfen Sie regelmäßig das Kabel. Wenn es beschädigt ist, z. B. durch Quetschen, dann muss es von einem qualifizierten Fachmann ausgewechselt werden.
- Das Gerät, Kabel und Stecker nicht mit nassen oder feuchten Händen anfassen.
- Vorsicht! Das Gerät steht unter Strom solange es am Stromnetz angeschlossen ist.
- Schützen Sie das Gerät vor Feuchtigkeit.
- Reinigen Sie das Gerät nicht mit einem offenen Wasserstrahl.
- Das Gerät darf nicht in Wasser oder andere Flüssigkeiten getaucht oder mit Flüssigkeiten benetzt werden. Sollte das Gerät dennoch einmal nass geworden sein, sofort den Netzstecker ziehen und das Gerät vor erneutem Gebrauch von einem Fachmann überprüfen lassen. Es besteht Lebensgefahr durch Stromschlag.
- Ein beschädigtes Gerät darf nicht benutzt werden!
In diesem Falle trennen Sie das Gerät vom Stromnetz und wenden Sie sich an Ihren Fachhändler!
- Versuchen Sie nie das Gerät selbst zu öffnen oder gar zu reparieren. Es besteht Lebensgefahr!
- Berühren Sie nicht den Kompressor, es könnte zu Verbrennungen kommen.
- Bohren oder stechen Sie kein Loch in das Gerät, weder von außen noch im Innenraum.
Installieren Sie keine anderen Geräte an das Kühlgerät oder bringen keine fremden Dinge dort an.
- Greifen Sie nicht in den Kühlkreislauf ein! Dafür ist ein Fachmann zuständig!
Kältemittel R600a, R290 sind zwar sehr umweltschonend – sind aber farblose, fast geruchslose, brennbare Gase; schwerer als Luft; in hoher Konzentration narkotisierend und erstickend!
- Reparaturen sind von entsprechenden Fachkräften mit den Originalersatzteilen auszuführen.
- Vor jeder Reinigung das Gerät vom Stromnetz trennen, ebenso bei längerer Nichtbenutzung.

GERÄTEAUFSTELLUNG

Stellen Sie das Gerät in einem trockenen und ausreichend belüfteten Raum auf. Sorgen Sie dabei für einen sicheren Stand auf einem trockenen und rutschfesten Untergrund.

Stellen Sie das Gerät mit der Rückseite mindestens 10 cm von der Wand entfernt auf, um jederzeit für genügend Luftzirkulation zu sorgen. Oberhalb des Gerätes sollten mindestens 30 cm Platz sein; zu den Seiten jeweils 10 cm.

Die Leistung und der Stromverbrauch können durch die Umgebungstemperatur oder direktes Sonnenlicht beeinträchtigt werden. Setzen Sie das Gerät daher nicht direkter Sonneneinstrahlung aus und platzieren Sie es nicht in unmittelbarer Nähe eines Herdes, eines Heizkörpers oder einer sonstigen Wärmequelle.

Sorgen Sie dafür, dass der Netzstecker immer frei zugänglich ist und ohne Umstände vom Stromnetz getrennt werden kann.

Richten Sie die Einlegeböden des Gerätes so ein, dass die Abstände der Höhe Ihrer Waren entsprechen.



Nach Lieferung bzw. einem Transport des Gerätes, schließen Sie dieses erst an, nachdem das Gerät für mindestens 24 Stunden stillgestanden hat. Dies ist unbedingt notwendig, damit sich das Kältemittel im Kompressor sammeln kann.

GERÄTEANSCHLUSS

Nach längerem Transport sollte das Gerät erst nach 24 Stunden in Betrieb genommen werden, ebenso nach starker Neigung; dass der Kühlkreislauf sich wieder stabilisieren, Kältemittel sich wieder gleichmäßig verteilen kann um keinen Defekt, keine Störung hervorzurufen.

Nach kurzer Bewegung und Neigung unter 45 Grad warten Sie bitte 2 Stunden mit dem Anschluss.

Bevor Sie das Gerät anschließen, vergewissern Sie sich, dass die Spannung und die Frequenz der Stromversorgung mit den Angaben auf dem Typenschild übereinstimmen! Andere Spannungen können zur Überhitzung des Gerätes führen!

Schließen Sie das Gerät nur an eine Schutzkontaktsteckdose mit Erdung und einem 230 Volt Anschluss an.

Wenn Sie das Gerät angeschlossen haben, warten Sie etwa eine Stunde, damit der Innenraum ausreichend herunterkühlen kann, bevor Sie diesen mit Ware bestücken.

Nach Stromausfall oder wenn das Gerät vom Stromnetz getrennt wurde, warten Sie mindestens 5 Minuten, bevor Sie das Gerät wieder anschließen und in Betrieb nehmen!

Wird das Gerät erneut gestartet, direkt nachdem es ausgeschaltet wurde, kann es passieren, dass die Sicherung auslöst und den Stromfluss unterbricht. Außerdem kann es dazu kommen, dass der Kompressor überbelastet und beschädigt wird.

STRUKTUR UND TEILE



ERSTE INBETRIEBNAHME

Vor der ersten Nutzung:

Packen Sie das Gerät aus, überprüfen es auf Vollständigkeit und stellen Sie es auf (Siehe Geräteaufstellung). Säubern Sie das Gerät (siehe Reinigung).

Schließen Sie das gesäuberte Kühlgerät (Siehe Geräteanschluss) an eine 230 V Steckdose an.

Erst wenn die gewünschte Temperatur erreicht ist, legen Sie Ihre Ware in das Gerät ein.

Um Energie zu sparen und zu verhindern, dass kalte Luft entweicht, halten sie die Türe immer nur so lange geöffnet, wie es notwendig ist.

Dieses Modell verfügt über einen Umluftventilator, dieser sorgt dafür, dass die kalte Luft im Inneren zirkuliert. Die Abstände zwischen den Einlegeböden und der Türe, dienen der Luftzirkulation. Achten sie daher beim Einräumen Ihrer Ware darauf, dass die Luft frei zirkulieren kann und keine Waren überstehen oder den Ventilator verdecken. Verteilen Sie die Ware gleichmäßig auf den Einlegeböden.

BEDIENUNG - EINSTELLUNGEN

Analoger Temperaturregler



Drehen Sie mit einem Schlitzschraubendreher den roten Drehschalter auf die gewünschte Stufe.

Einschalten

- Stecken Sie den Netzstecker in Steckdose. Das Gerät schaltet sich ein.

1. Licht

Die Beleuchtung kann separat, mit dem Kippschalter eingeschaltet werden.

REINIGUNG

Außen- und Innenseiten mit einem feuchten, weichen Tuch ab- bzw. auswischen.

Es kann ein mildes Spülmittel dazu verwendet werden.

Noch einmal ohne Reinigungszusatz nachwischen, anschließend gut trockenreiben.

Keine scharfen, bleichenden, ätzenden oder kratzenden Reinigungsmittel/Reinigungshilfen verwenden, die Oberflächen könnten dadurch beschädigt/zerkratzt werden.

WARTUNG

Das Kühlgerät ist sehr wartungsarm. Ca. alle 2 Monate kontrollieren Sie die Lüftungsschlitzen auf Verschmutzung. Mit einer weichen Bürste abbürsten und gleichzeitig die Verschmutzung mit einem Sauger absaugen

KÜHLGERÄT AUßER BETRIEB NEHMEN / LAGERUNG /TRANSPORT

Nehmen Sie alle Lebensmittel heraus, schalten Sie das Gerät aus, ziehen Sie den Netzstecker.

Reinigen Sie das Gerät innen und außen gründlich und öffnen Sie die Tür, damit das Gerät ausreichend trocknen kann.

Ist es trocken und soll das Gerät für eine längere Zeit nicht benutzt werden, stellen sie es an einem trockenen, staubfreien und nicht heißen Ort ab. Decken Sie das Gerät am besten ab oder verwenden Sie die Originalverpackung, um das Gerät vor Beschädigungen zu schützen.

Sichern Sie das Gerät gegen ein eventuelles Hineinklettern von Kindern und Haustieren, dass diese dort nicht eingesperrt werden können.

Bei der Lagerung von nur dem Verpackungsmaterial beachten Sie bitte, dass Bestandteile der Verpackung wie Plastikbeutel, Karton, Styroporteile usw. Kinder gefährden können, wenn sie damit unbeaufsichtigt spielen können (z. B. Erstickungsgefahr).

Für einen Transport des Gerätes verwenden Sie am besten die Originalverpackung, damit das Gerät optimal gegen Stoß, scharfen Kanten, Witterungsbedingungen usw. geschützt ist. Neigen Sie das Gerät nicht mehr als 45 Grad und setzen es keiner Feuchtigkeit oder Regen aus und vermeiden starke Erschütterungen. Nach dem Transport muss das Gerät ca. 24 Stunden ohne weitere Bewegung stehen, bevor es wieder angeschlossen werden kann. Ansonsten kann es zu einem Defekt kommen, da sich Kältemittel und Öl wieder richtig verteilen/platzieren müssen.

FEHLERSUCHE UND -BEHEBUNG

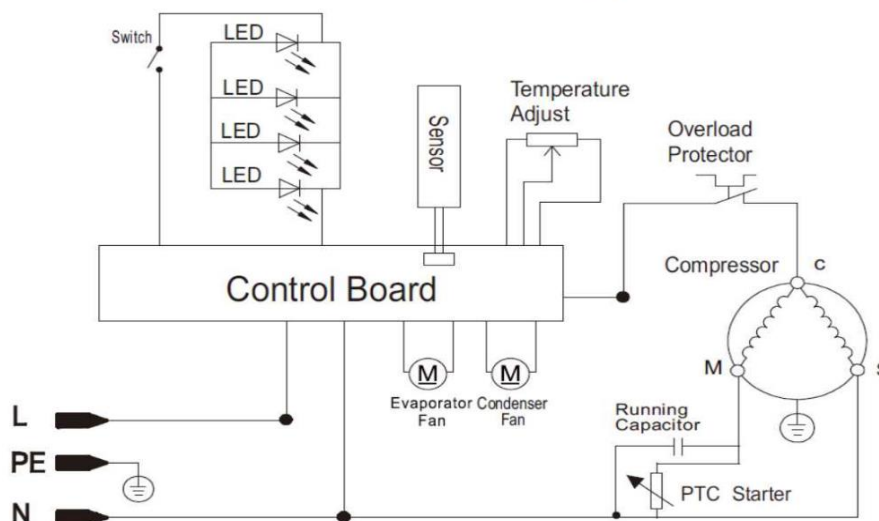
Problem	Ursache und Lösung
Keine Kühlung	Ist der Stecker eingesteckt? Ist die Steckdose in Ordnung? Ist die Sicherung defekt? Stromausfall? Somit die Stromversorgung des Gerätes wieder realisieren.
Unbefriedigende Kühlleistung	Direkte Sonneneinstrahlung? Gibt es eine Wärmequelle in der Nähe? Ist die Belüftung der Umgebung schlecht? Schließt die Tür richtig? Wird die Tür für längere Zeit geöffnet? Ist die Türdichtungsleiste deformiert oder beschädigt? Befindet sich zu viel Ware im Innenraum? Blockieren die Lebensmittel den Luftein- oder -auslass? Schaffen Sie hier Abhilfe und stellen den Temperatur-regler neu ein.
Starke Geräusche	Das Gerät ist nicht richtig nivelliert. Das Gerät berührt die Wand oder andere Gegenstände. Am Gerät ist irgendwas lose. Korrigieren Sie den sicheren, geraden Stand und/oder entfernen Sie die Berührungen.
Wenden Sie sich Ihren Händler, wenn die Probleme durch einfache Fehlersuche nicht gelöst werden können.	

Folgende Probleme sind keine Störung:

Das Rauschen des Kältemittels ist zu hören, wenn das Kühlgerät arbeitet. Das ist normal, da das Kältemittel im System zirkuliert. In der nassen Jahreszeit kann sich an der Außenseite des Gerätes Kondenswasser niederschlagen. Dies ist keine Störung, die Ursache ist eine zu hohe Luftfeuchtigkeit. Verwenden Sie einfach ein Tuch, um das Kondenswasser abzuwischen.

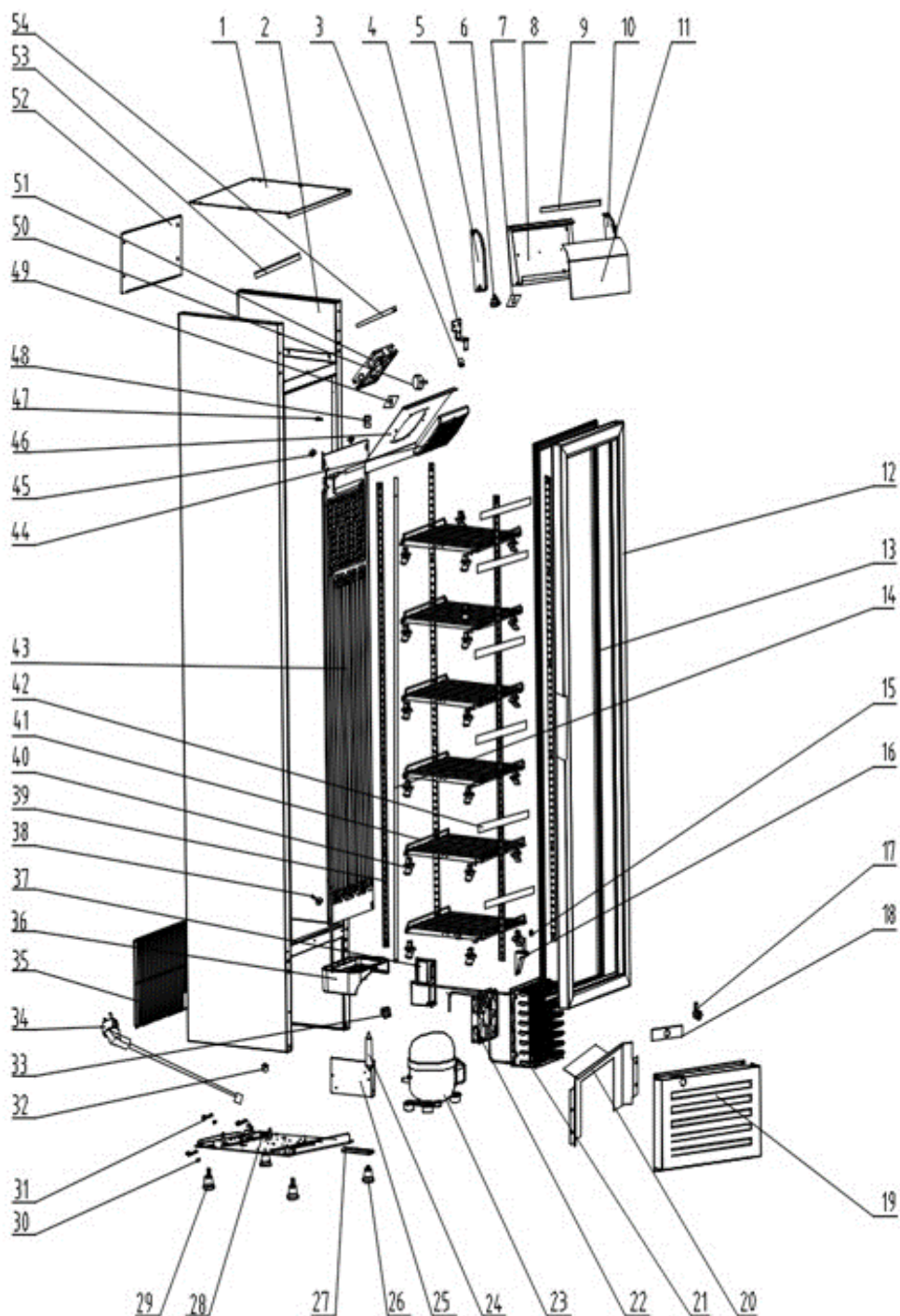
STROMLAUFPLAN

Circuit Diagram



ÜBERSETZUNG STROMLAUFPLAN:

Switch	Schalter
LED	LED
Control Board	Bedienfeld
Sensor	Sensor
Evaporator fan	Verdampferlüfter
Condensor fan	Kondensatorlüfter
Temperature adjust	Temperatureinstellung
Overload protector	Überlastungsschutz
Compressor	Kompressor
Running capacitor	Betriebskondensator
PTC-Starter	PTC-Startrelais

EXPLOSIONSZEICHNUNG:

EXPLOSIONSZEICHNUNG – Legende

1	Top cover	1	Obere Abdeckung
2	Forming cabinet	2	Gehäuse
3	Upper door bushing	3	Obere Türbuchse
4	Upper door axis	4	Obere Türachse
5	Canopy left cover	5	Abdeckung links
6	LED switch	6	LED-Schalter
7	LED switch tag	7	LED-Schalterhalterung
8	Canopy	8	Canopy
9	Canopy LED strip	9	Canopy-LED-Streifen
10	Canopy right cover	10	Canopy Abdeckung rechts
11	Canopy panel	11	Canopy Panel
12	Glass door	12	Glastüre
13	Door seal	13	Türdichtung
14	LED mounted in frames	14	LED Leiste im Rahmen
15	Down door bushing	15	Untere Türbuchse
16	Down door axis	16	Untere Türachse
17	Lock	17	Schloss
18	Lock panel	18	Schloss-Panel
19	Ventilation grill	19	Belüftungsgitter
20	Condenser panel	20	Kondensator-Panel
21	Condenser	21	Kondensator
22	Condenser fan	22	Kondensatorlüfter
23	Compressor	23	Kompressor
24	Filter	24	Filter
25	Power cord fixing	25	Befestigung für Netzkabel
26	Front feet	26	Vordere Füße
27	Feet reinforcement	27	Fußverstärkung
28	Compressor panel	28	Kompressor-Panel
29	Feet	29	Füße
30	Pad	30	Pad
31	Snap Ring	31	Sicherungsring
32	Wire ring	32	Drahttring
33	Power cord fixing clip	33	Befestigungsclip für Netzkabel
34	Power cord	34	Netzkabel
35	Back cover	35	Rückabdeckung
36	Water drip box	36	Wasserauffangbox
37	Main control board	37	Hauptsteuerplatine
38	Evaporator silicone cap	38	Silikonkappe für den Verdampfer
39	Shelf rail	39	Regalschiene
40	Shelf fixer	40	Regalhalter
41	Shelf	41	Regal
42	Price tag	42	Preisschildhalter
43	Evaporating panel	43	Verdampferhalterung
44	Fan cover	44	Lüfterabdeckung
45	Evaporating panel mat	45	Matte für Verdampferhalterung

46	Evaporator board	46	Verdampferplatine
47	Wiring knob	47	Verdrahtungsknopf
48	Potential device fixing board	48	Befestigungsplatine für Potenzialgerät
49	Thermostat tag	49	Halterung für Thermostat
50	Potential device	50	Potenzialgerät
51	Evaporator fan	51	Verdampferlüfter
52	Back cover	52	Rückabdeckung
53	Board	53	Halterung
54	Top of inner	54	Innere Halterung

VERPACKUNGS-ENTSORGUNG



Die Verpackungsmaterialien bitte entsprechend trennen und den zuständigen Sammelstellen zur Wiederverwertung und zur Umweltschonung zuführen.

GERÄTE-ENTSORGUNG



Hat das Gerät einmal ausgedient, dann entsorgen Sie dieses bitte ordnungsgemäß an einer Sammelstelle für Elektrogeräte.

Elektrogeräte gehören nicht in den Hausmüll.

Über Adressen und Öffnungszeiten von Sammelstellen informiert Sie Ihre zuständige Verwaltung.

Nur so ist sichergestellt, dass Altgeräte fachgerecht entsorgt und verwertet werden.

Vielen Dank!

Diese Tabelle können Sie für Ihren eigenen, eventuell späteren Bedarf ausfüllen und nutzen.

Gerätebezeichnung	Getränk Kühlschrank mit Glastür und Werbetafel - schmal	Modellname:	DK 134 PRO
Bestell-Nummer vom Typenschild	325-2250	Seriennummer vom Typenschild	
Wenn zutreffend Kältemittel vom Typenschild	R600a / 75 g	Wenn separat ausgewiesen Produktionsdatum vom Typenschild	
Gekauft am:		Telefonnummer des Verkäufers	
Gekauft wo: (Name des Händlers)		Falls vorhanden E-Mail-Adresse des Verkäufers	
Eventuell Name des Verkäufers		Weitere Notizen	



Made in P.R.C for:

SARO Gastro-Products GmbH
 Sandbahn 6, 46446 Emmerich am Rhein, Germany
 Tel. +49 (0) 2822 9258-0
 Fax +49 (0) 2822 18192
 E-Mail info@saro.de
 Web www.saro.de

Hinweis: Technische- / Design- / Modelländerungen und Irrtümer vorbehalten.



Operating instructions

Beverage Refrigerator with glass door and advertising Panel – slim, model DK 134 PRO Item no.: 325-2250



Content

Scope of delivery	17
Standards and directives	17
Technical overview	17/18
Symbol explanation	18
General information	19
Safety instructions	19/20
Installation	20
Connection	21
Structure and parts	21
First commissioning	22
Operation – (display) settings	22
Cleaning	22
Maintenance	22
Storage / Transport	23
Troubleshooting and repair	23
Circuit diagram	24
Exploded view with legend	24/25
Packaging disposal	25
Equipment disposal	26

Dear customer,

Congratulations on your new SARO drinks refrigerator with advertising panel and glass door - narrow DK 134 PRO

The item you have purchased has been developed for commercial use in restaurants, hotels, cafés, canteens and supermarkets. The refrigerator is designed for storing drinks. The glass door makes the refrigerator ideal for displaying goods and thus promotes sales. Thanks to its narrow design, it also fits into small spaces.

Please read the operating instructions carefully before commissioning.

We hope you enjoy your new SARO product.

SCOPE OF DELIVERY

- 1 Refrigerator
- 1 Operating instructions
- 6 grids with price bars
- 2 keys

STANDARDS AND GUIDELINES

The appliance complies with current EU standards and directives:
 Machinery Directive - MRL 2006/42/EC,
 Electromagnetic Compatibility Directive - EMC 2014/30/EU,
 RoHS Directives 2011/65/EU and 2015/863/EU,
 Ecodesign Directive 2009/125/EC with Regulation (EU) 2019/1024 and
 Energy consumption labelling in accordance with Regulation (EU) 2019/1018

If required, we will send you the corresponding declaration of conformity.

TECHNICAL OVERVIEW

Beverage refrigerator with advertising panel and glass door - narrow	
Model	DK 134 PRO
Order no.	325-2250
Material	Housing: steel, powder-coated black Interior: light metal, black
Door(s)	Double-glazed, self-closing
Castle	Yes
Grates	6, height-adjustable, black, with price slats
On/off switch	No (only for LED)
Interior lighting	LED interior lighting (6W), separately switchable. This product contains a light source of energy efficiency class F.
Connection preparation	Ready to plug in with Schuko plug
Temperature setting/control	Analogue
Noise emission approx.	46 dB

Cooling type	Static cooling with circulating air fan
Automatic defrosting	Yes
Feet/castors	4 height-adjustable feet
Suitable for	Climate class 4
Temperature range	+2 / +8 °C
Ambient temperature	16 - 32 °C
Contents gross / net	150 / 130 L
Refrigerant type / quantity	R600 a / 75 g
Connection	230 V / 50 Hz / 0.115 kW
Dimensions inside	W 325 x D 343 x H 1405 mm
External dimensions	W 406 x D 439 x H 1900 mm
Regulation on energy labelling VO on ecodesign requirements	VO (EU) 2019/2018 VO (EU) 2019/1024
Energy efficiency class / EEI	C (spectrum A to F) / 34.98 %
Energy consumption per year/day	397.85 kWh / 1.09 kWh
Gross / net weight	85 / 71 kg
GTIN [EAN code]	4017337068555



**WARNUNG: FEUERGEFÄHRLICHE
STOFFE - VERBRENNUNGSGEFAHR!**

Dieses Symbol weist darauf hin, dass Gefahren aufgrund von feuergefährlichen Stoffen für Leben und Gesundheit von Personen bestehen. Verbrennungsgefahr bei Nichtbeachten!

**WARNING: FLAMMABLE SUBSTANCES -
RISK OF BURNING!**

This symbol indicates that there are dangers for life and health of persons due to flammable substances. Risk of burns if ignored!

GENERAL NOTES

- Keep these operating instructions within easy reach near the unit.
- The manufacturer/dealer cannot be held responsible for damage caused by failure to observe these operating instructions.
- If these operating instructions are not observed, the safety of the unit can no longer be guaranteed.
- If the unit is passed on to third parties, these operating instructions must also be handed over.
- This appliance must not be operated by children or persons with reduced physical, sensory or mental capabilities, as they may not understand the hazards involved in the use of electrical appliances and/or refrigeration appliances, resulting in accidents, fire, explosion or property damage.
- After unpacking the unit, make sure that everything is in perfect condition. If you discover any damage, do not connect the unit but notify your dealer.
- Check whether all components specified in the scope of delivery are present. If this is not the case, inform your dealer.
- Keep the packaging of the unit. The unit can only be transported safely in its original packaging, e.g. for repair purposes, when moving house, etc. Note that all components of the packaging (plastic bags, cardboard, polystyrene parts, etc.) can endanger children and must therefore not be stored near them.
- If it is not possible to store the packaging, separate the different packaging materials and deliver them to the nearest collection point for proper disposal.
- Do not use the unit outdoors in the rain or in damp rooms.
- Do not operate the unit unattended.
- Observe the accident prevention regulations and general safety regulations applicable to the area of use.
- Place the unit in a dry, adequately ventilated place and on a straight, safe surface.
- Ensure at least 10 cm distance between the back of the refrigerator and the wall. Otherwise, the desired cooling performance can no longer be guaranteed.
- Do not place the appliance near heat sources such as heaters, cookers, ovens or open fires or in direct sunlight, as the desired cooling capacity can then no longer be guaranteed.
- The ventilation slots must always be kept clear and must not be covered or obstructed.
- Before commissioning, observe the recommended ambient temperatures (climate class) of the appliance for optimum cooling performance
- Before connecting the appliance to the mains and before using it, clean it carefully as indicated under "Cleaning".
- Before connecting the appliance, make sure that a shockproof socket (with earth) and a 230 volt connection are available and that this corresponds to the information on the type plate. Other types of current than specified on the type plate may cause the appliance to overheat or become defective.
- Do not drill or pierce holes in the inside or outside of the unit. The cooling circuit could be damaged.
- During the period of use, daily cleaning is recommended for hygienic reasons.
- Before cleaning, always disconnect the appliance from the mains, switch it off beforehand if it has an on/off switch or a corresponding control (thermostat) with a zero or off function; the same applies if the appliance is not used for a longer period of time.
- The manufacturer/dealer cannot be held responsible for damage caused by failure to observe the operating instructions. Likewise, the safety of the unit is no longer guaranteed.
- In the event of a malfunction, disconnect the appliance from the mains and inform your dealer. He will carry out the repair with original spare parts.

SAFETY INSTRUCTIONS

- Incorrect operation and improper handling can lead to malfunctions of the unit and injury to the user.
- The appliance is neither suitable nor intended for the storage of medicines or highly flammable, combustible or explosive substances.
- Observe the accident prevention regulations and general safety regulations applicable to the area of use.
- Ensure that the unit stands securely on a dry, non-slip surface that is adequate for the weight of the unit and that it is in a well-ventilated place.
- Do not expose the appliance to direct sunlight, do not place it near other heat sources (heater, cooker, oven... open fire) and/or do not place it on a hot surface, otherwise the desired cooling capacity cannot be achieved.
- Do not store highly flammable or explosive substances near the unit.
Do not carry out any work with highly flammable substances in the vicinity of the unit (no spray paint or similar). It could otherwise lead to a fire or explosion.
- The unit requires sufficient space for air circulation and cooling pipe: 10 cm each to the sides and to the wall.
- Do not place heavy objects, loads or liquids on the unit.
- Make sure that the air inlet and exhaust openings of the appliance are always free of dirt. Check them regularly and remove any dust deposits using a Hoover.
Do not cover or block the air openings.

- Do not tilt the unit more than 45 degrees.
- Before connecting to your mains, check that the type of current and mains voltage correspond to the specifications on the type plate. Commissioning is only possible if they match in order to avoid accidents/defects.
- Do not use adapters, power strips and/or extension cords; otherwise the cables/lines can quickly overheat if other appliances are also connected. The risk of fire increases.
- Do not move the appliance during use.
- Before moving the unit, switch it off (if there is a switch for this purpose) and disconnect the mains plug.
- Always pull the cable out of the socket by the plug housing only.
- Make sure that the unit does not tilt when moving. This could lead to injuries.
- When the unit is back in place, wait 2 hours before operating the unit again.
- A longer transport causes a standstill time of approx. 24 hours before commissioning in order to avoid unit damage/accidents as a precaution.
- After a possible power failure or a short unplugging, switch off the unit briefly, wait 5 minutes, plug in again and start the unit.
- Do not let the mains cable hang over sharp edges, do not crush it and keep it away from hot objects and open flames.
- Make sure that it is not possible to accidentally pull on the cable or trip over it.
- Check the cable regularly. If it is damaged, e.g. by crushing, then it must be replaced by a qualified specialist.
- Do not touch the appliance, cable or plug with wet or damp hands.
- Caution! The unit is live as long as it is connected to the mains.
- Protect the unit from moisture.
- Do not clean the appliance with an open jet of water.
- Do not immerse the unit in water or other liquids or wet it with liquids.
If the appliance should get wet, unplug it from the mains immediately and have it checked by a specialist before using it again. There is a danger to life from electric shock.
- A damaged unit must not be used!
In this case, disconnect the unit from the mains and contact your specialist dealer!
- Never attempt to open or repair the unit yourself. There is a danger to life!
- Do not touch the compressor, it could cause burns.
- Do not drill or pierce a hole in the unit, either from the outside or inside.
Do not install any other appliances on the cooling unit or place any foreign objects there.
- Do not interfere with the cooling circuit! This is the responsibility of a specialist!
Refrigerants R600a, R290 are very environmentally friendly - but are colourless, almost odourless, flammable gases; heavier than air; narcotic and suffocating in high concentrations!
- Repairs must be carried out by appropriate specialists using the original spare parts.
- Always disconnect the appliance from the mains before cleaning, and also if it is not going to be used for a long time.

INSTALLATION

Set up the unit in a dry and sufficiently ventilated room. Ensure that the unit stands securely on a dry and non-slip surface.

Place the back of the appliance at least 10 cm from the wall to ensure sufficient air circulation at all times. There should be at least 30 cm above the unit and 10 cm to each side.

Performance and power consumption may be affected by ambient temperature or direct sunlight. Therefore, do not expose the appliance to direct sunlight and do not place it in the immediate vicinity of a cooker, radiator or other heat source.

Ensure that the mains plug is always freely accessible and can be disconnected from the mains without difficulty.

Adjust the shelves of the appliance so that the distances correspond to the height of your goods.



After delivery or transport of the unit, connect it only after the unit has been at rest for at least 24 hours. This is absolutely necessary so that the refrigerant can collect in the compressor.

CONNECTION

After prolonged transport, the unit should only be put into operation after 24 hours, as well as after strong inclination; that the cooling circuit stabilises again, refrigerant distributes evenly again in order not to cause a defect, a malfunction.

After short movement and inclination below 45 degrees, please wait 2 hours before connecting.

Before connecting the unit, make sure that the voltage and frequency of the power supply match the specifications on the type plate! Other voltages can cause the unit to overheat!

Only connect the appliance to an earthed socket outlet with a 230 volt connection.

Once you have connected the appliance, wait about an hour to allow the interior to cool down sufficiently before loading it with goods.

After a power failure or if the unit has been disconnected from the mains, wait at least 5 minutes before reconnecting the unit and putting it into operation!

If the unit is restarted immediately after it has been switched off, the fuse may blow and interrupt the flow of electricity. In addition, the compressor may be overloaded and damaged.

STRUCTURE AND PARTS



FIRST COMMISSIONING

Before the first use:

Unpack the unit, check it for completeness and set it up (see Setting up the unit). Clean the appliance (see Cleaning).

Connect the cleaned cooling unit (see unit connection) to a 230 V socket.

Only when the desired temperature has been reached do you place your goods in the appliance.

To save energy and prevent cold air from escaping, they always keep the door open only as long as necessary.

This model has a recirculation fan, which ensures that the cold air circulates inside. The gaps between the shelves and the door help the air to circulate. When placing your goods in the cabinet, make sure that the air can circulate freely and that no goods protrude or cover the ventilator. Distribute the goods evenly on the shelves.

OPERATION - SETTINGS

Analogue temperature controller



Use a flat-blade screwdriver to turn the red rotary switch to the desired level.

Switch on

- Insert the mains plug into the socket. The appliance switches on.

1. Light

The lighting can be switched on separately using the toggle switch.

CLEANING

Wipe the outside and inside with a damp, soft cloth.

A mild washing-up liquid can be used for this purpose.

Wipe again without cleaning additive, then rub dry well.

Do not use abrasive, bleaching, corrosive or scratching cleaning agents/cleaning aids, as this could damage/scratch the surfaces.

MAINTENANCE

The cooling unit requires very little maintenance. Approximately every 2 months, check the ventilation slots for dirt. Brush with a soft brush and at the same time vacuum up the dirt with a vacuum cleaner.

STORAGE / TRANSPORTATION

Take out all food, switch off the appliance, pull out the mains plug.

Clean the appliance thoroughly inside and out and open the door to allow the appliance to dry sufficiently.

If it is dry and the unit is not to be used for a longer period of time, store it in a dry, dust-free and not hot place. It is best to cover the unit or use the original packaging to protect the unit from damage.

Secure the unit against children and pets climbing into it, so that they cannot be trapped there.

When storing only the packaging material, please note that components of the packaging such as plastic bags, cardboard, polystyrene parts, etc., can be dangerous for children if they play with them unsupervised (e.g. choking hazard). can endanger children if they play with them unsupervised (e.g. choking hazard).

When transporting the unit, it is best to use the original packaging so that the unit is optimally protected against impact, sharp edges, weather conditions, etc. Do not tilt the unit more than 45 degrees and do not expose it to moisture or rain and avoid strong vibrations. After transport, the unit must stand for approx. 24 hours without further movement before it can be reconnected. Otherwise, a defect may occur as the refrigerant and oil must be distributed/placed correctly again.

TROUBLESHOOTING

Problem	Cause and solution
No cooling	Is the plug inserted? Is the socket in order? Is the fuse defective? Power failure? Thus realise the power supply of the unit again.
Unsatisfactory cooling performance	Direct sunlight? Is there a heat source nearby? Is the ventilation of the environment poor? Does the door close properly? Is the door opened for a long time? Is the door sealing strip deformed or damaged? Is there too much food inside? Is food blocking the air inlet or outlet? Remedy this by readjusting the temperature controller.
Strong noises	The unit is not properly levelled. The unit is touching the wall or other objects. Something is loose on the unit. Correct the safe, straight stance and/or remove the touches.
Contact your dealer if the problems cannot be solved by simple troubleshooting.	

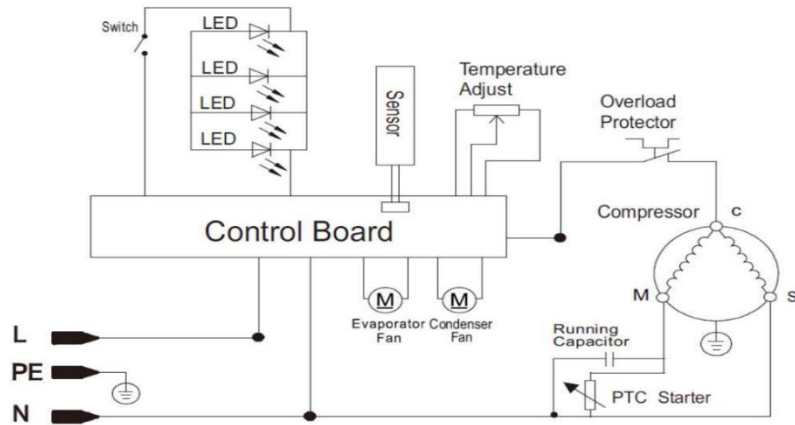
The following problems are not a malfunction:

The hissing of the refrigerant can be heard when the cooling unit is working. This is normal because the refrigerant is circulating in the system.

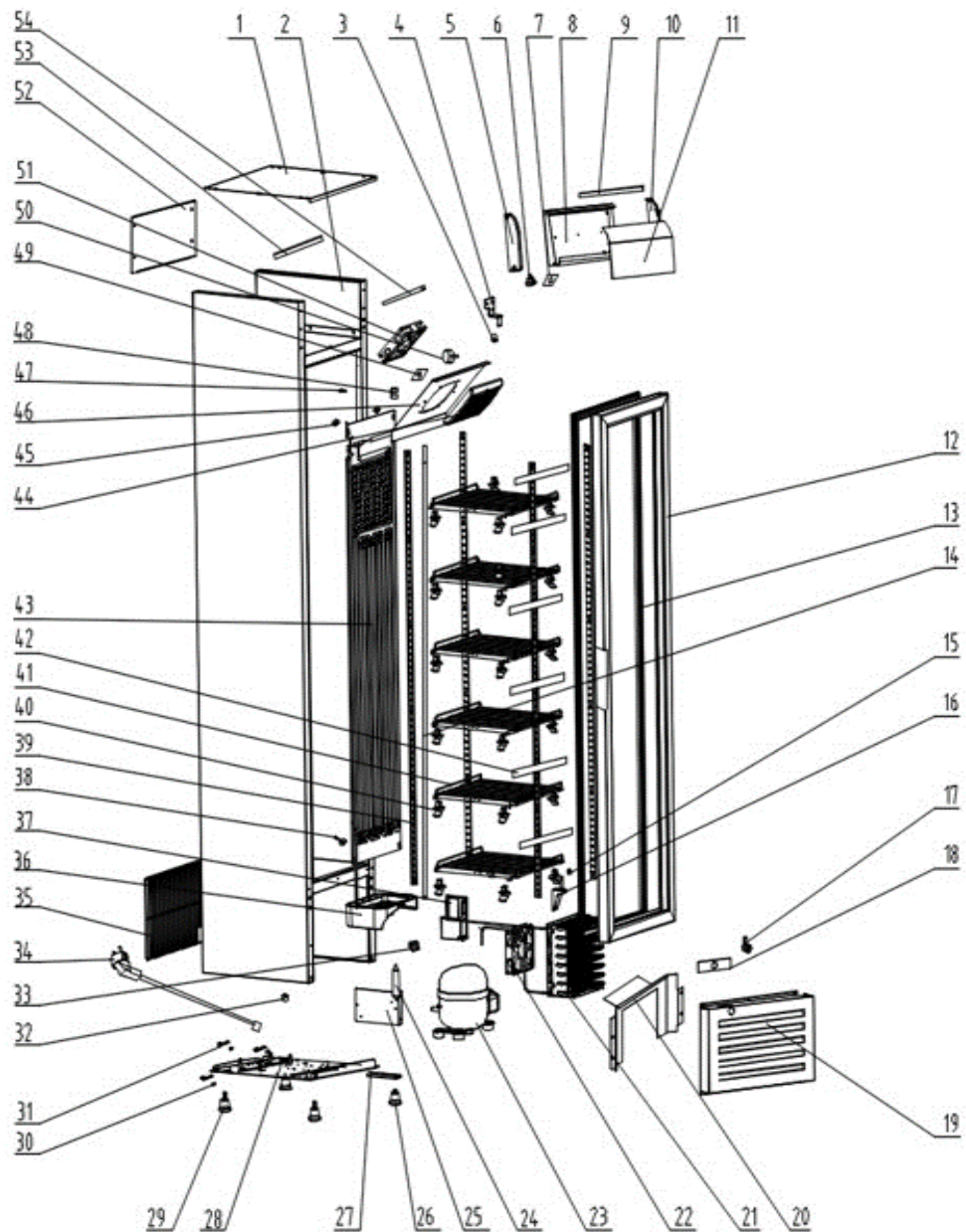
In the wet season, condensation may form on the outside of the unit. This is not a malfunction, the cause is excessive humidity. Simply use a cloth to wipe off the condensation.

CIRCUIT DIAGRAM

Circuit Diagram



EXPLOSION DRAWING:



EXPLOSION DRAWING - Legend

1	Top cover	28	Compressor panel
2	Forming cabinet	29	Feet
3	Upper door bushing	30	Pad
4	Upper door axis	31	Snap Ring
5	Canapy left cover	32	22 Wire ring
6	LED switch	33	Power cord fixing clip
7	LED switch tag	34	Power cord
8	Canopy	35	Back cover
9	Canopy LED strip	36	Water drip box
10	Canopy right cover	37	Main control board
11	Canopy panel	38	Evaporator silicone cap
12	Glass door	39	Shelf rail
13	Door seal	40	Shelf fixer
14	LED mounted in frames	41	Shelf
15	Down door bushing	42	Price tag
16	Down door axis	43	Evaporating panel
17	Lock	44	Fan cover
18	Lock panel	45	Evaporating panel mat
19	Ventilation grill	46	Evaporator board
20	Condenser panel	47	Wiring knob
21	Condenser	48	Potential device fixing board
22	Condenser fan	49	Thermostat tag
23	Compressor	50	Potential device
24	Filter	51	Evaporator fan
25	Power cord fixing	52	Back cover
26	Front feet	53	Board
27	Feet reinforcement	54	Top bracket

PACKAGING DISPOSAL

Please separate the packaging materials accordingly and bring them to the responsible collection points, for recycling and environmental protection.

APPLIANCE DISPOSAL



Once the appliance has reached the end of its service life, please dispose it properly at collection point for electrical appliances.

Electrical appliances do not belong in household waste.

Your local administration will inform you about the addresses and opening hours of collection points.

This is the only way to ensure that old appliances are disposed of and recycled properly.

Thank you very much!

You can fill in and use this table for your own, possibly later needs.

Unit designation	Beverage refrigerator with glass door and advertising panel - narrow	Model name:	DK 134 PRO
Order number from the type plate	325-2250	Serial number from the type plate	
If applicable Refrigerant from the type plate	R600a / 75 g	If shown separately Production date from the type plate	
Bought on:		Telephone number of the seller	
Bought where: (Name of the dealer)		If available E-mail address of the seller	
Optionally Name of the seller		More notes	



Made in P.R.C for:

SARO Gastro-Products GmbH
 Sandbahn 6, 46446 Emmerich am Rhein, Germany
 Tel. +49 (0) 2822 9258-0
 Fax +49 (0) 2822 18192
 E-mail info@saro.de
 Web www.saro.de

Note: Technical / design / model changes and errors excepted.